

ТЕХНИЧЕСКОЕ ПРЕДЛОЖЕНИЕ
ВЫСОКОСКОРОСТНАЯ СТРУННАЯ
ТРАНСПОРТНАЯ МАГИСТРАЛЬ

“ВАРШАВА – БЕРЛИН”



Гомель 1997

Автор: А.Э.Юницкий



А.Э.Юницкий - генеральный конструктор Исследовательского центра “Юнитран”. Автор более 80 изобретений, в том числе и принципиальной схемы СТС, 22 из которых использованы в строительстве, машиностроении, электронной и химической промышленности, научных исследованиях в Республике Беларусь, Российской Федерации и других странах СНГ.

© А.Э.Юницкий, 1997

© Компьютерный набор и оформление - Д.А.Юницкий, 1997

Содержание

1.	Струнная транспортная система	4
1.1.	Принципиальная схема СТС	4
1.2.	Линейная схема трассы	4
1.3.	Путевая структура	7
1.3.1.	Рельс-струна	7
1.3.2.	Поддерживающий трос	8
1.3.3.	Жёсткость путевой структуры	8
1.4.	Опоры	10
1.5.	Экипаж	13
1.6.	Вокзалы, станции и грузовые терминалы	14
1.7.	Организация движения пассажиров и грузов	15
1.7.1.	Посадка и высадка пассажиров	15
1.7.2.	Погрузка и разгрузка грузов	16
1.7.3.	Движение по линии	16
1.7.4.	Время в пути	18
1.7.5.	Пропускная способность трассы	18
1.8.	Безопасность и надёжность	18
1.8.1.	Безопасность на вокзале	18
1.8.2.	Электробезопасность и электронадёжность транспортной линии	19
1.8.3.	Безопасность движения на линии	19
1.8.4.	Надёжность конструкции СТС и её функционирования	20
1.9.	Коммуникационная инфраструктура	21
1.9.1.	Автономное энергообеспечение	21
1.9.2.	Линейные города	23
1.10.	Эстетическое восприятие и комфорт	24
1.11.	Технология строительства	25
1.12.	Технико-экономические показатели	27
2.	Технико-экономическое сравнение СТС с другими вариантами высокоскоростной трассы	31
2.1.	Общие сведения	31
2.2.	Высокоскоростная железная дорога	36
2.3.	Анализ возможности применения автотранспорта	38
2.4.	Сравнение вариантов использования авиации и СТС	39
2.5.	Возможность применения транспортных систем на магнитном подвесе	40
3.	Этапы реализации программы СТС	41
	Литература	43

ТЕХНИЧЕСКОЕ ПРЕДЛОЖЕНИЕ

Высокоскоростная струнная транспортная магистраль “Варшава - Берлин”

1. Струнная транспортная система

1.1. Принципиальная схема СТС

Струнная транспортная система (СТС) представляет собой струнный рельсовый путь, по которому осуществляют движение электрические колесные экипажи. Отличительной особенностью пути являются струны, находящиеся в теле рельса и натянутые до суммарного усилия 250 тс на один рельс. Струны жестко прикреплены к анкерным опорам, установленным через 500...2000 м, а путевая структура поддерживается промежуточными опорами, размещенными через 25...100 м. Струны размещены в рельсе с прогибом около 5 см, увеличивающимся к середине пролета и уменьшающимся до нуля над опорами. Благодаря этому головка рельса, по которой движется колесо экипажа, в статическом состоянии не имеет прогибов и стыков по всей своей длине. Имея очень высокую ровность и жесткость путевой структуры, СТС позволит в перспективе достичь скоростей движения в 500 км/час и выше.

Более подробно конструктивные, технологические и иные особенности СТС описаны в монографии [1].

На принципиальную схему СТС подана международная заявка на изобретение “Линейная транспортная система” № PCT/IB94/00065 от 08.04.94 г., по которой осуществлены международный патентный поиск, международная экспертиза и получены первые патенты в РФ и ЮАР.

1.2. Линейная схема трассы

Линейная схема трассы показана на рис. 1.

Вариант прохождения трассы СТС "Варшава – Берлин" показан на рис. 2.

Оптимальное расстояние между промежуточными опорами - 50 м. При необходимости, на сложных участках, это расстояние может быть уменьшено до 10...20 м, или наоборот, увеличено до 100 м. При большей длине пролета (современные материалы обеспечивают длину пролета до 5000 м и выше) путевая структура должна поддерживаться с помощью вант или троса (по типу висячих мостов).

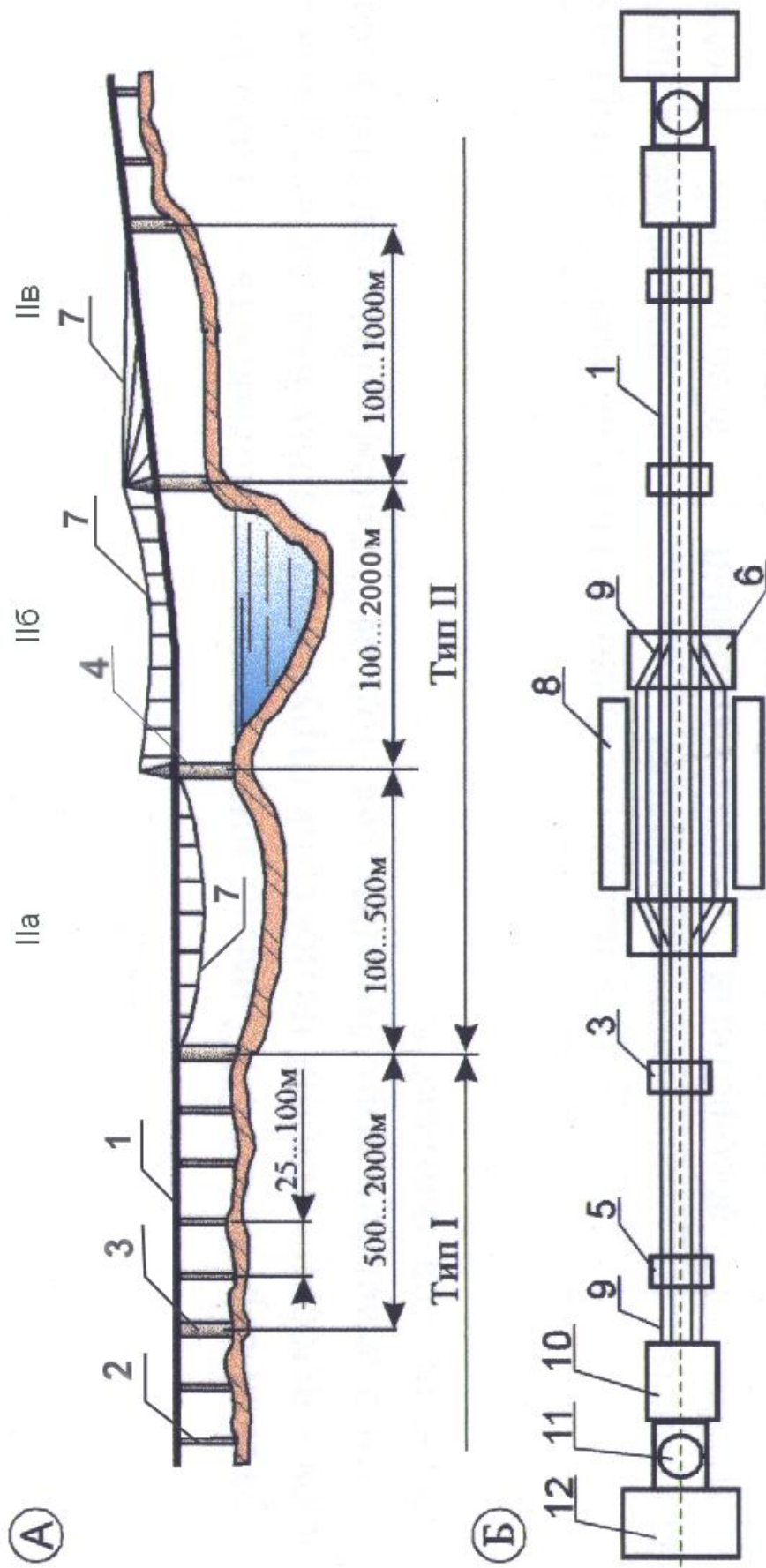


Рис. 1. Линейная схема трассы:
 А – вид сбоку; Б – вид сверху; 1 – двухпутная путевая структура; 2 – поддерживающая опора; 3, 4, 5, 6 – анкерные опоры, соответственно: промежуточная, пилон, конечная, со стрелочным переходом; 7 – поддерживающий канат; 8 – промежуточная станция; 9 – участок трассы, выполненный из обычных рельсов (типа железнодорожных); 10 – конечной вокзал; 11 – поворотный круг; 12 – депо.

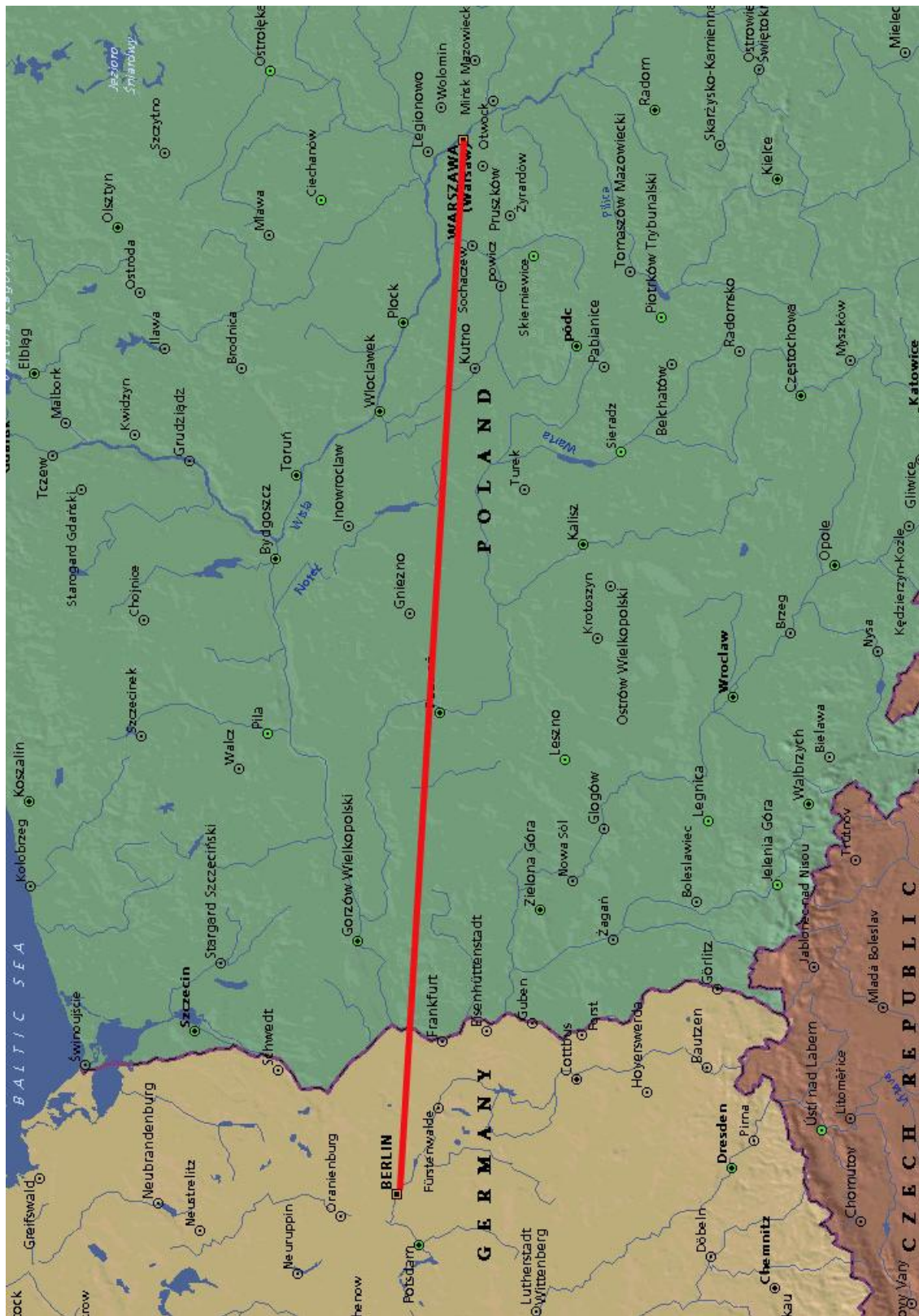


Рис. 2. Вариант прохождения трассы СТС "Варшава – Берлин"

Учитывая, что СТС не критична к рельефу местности, трасса может быть проложена по кратчайшему пути - по прямой линии. При необходимости путевая структура может иметь кривизну как в вертикальной, так и в горизонтальной плоскостях. Из соображений

комфортности движения (перегрузки на кривых не должны ощущаться пассажирами), радиусы кривизны трассы должны быть не менее 10...20 тыс. м.

1.3. Путевая структура

В зависимости от длины пролета путевая структура СТС подразделяется на два характерных типа:

- I - обычной конструкции (пролет до 100 м);
- II - с дополнительной поддерживающей тросовой конструкцией (пролет более 100 м) с размещением троса:
 - а) снизу;
 - б) сверху - с параболическим прогибом;
 - в) сверху - в виде вант.

1.3.1. Рельс-струна

Схематичная конструкция рельса-струны представлена на рис. 3.

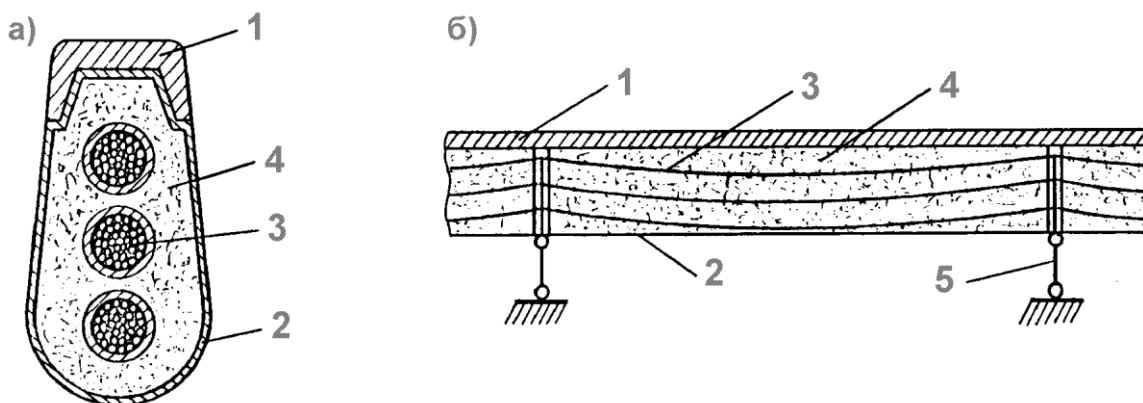


Рис. 3. Схематичная конструкция рельса-струны:

а) поперечный разрез; б) продольный разрез; 1 - головка; 2 - корпус; 3 - струна; 4 - специальный наполнитель; 5 - поддерживающая опора.

Головка каждого рельса является токонесущей и электроизолирована от поддерживающей конструкции, опор и другого рельса. Каждый рельс имеет три струны, которые набраны из стальных проволок диаметром 1...3 мм и натянуты до суммарного усилия 250 тс для одного рельса или соответственно - 500 тс для путевой структуры и 1000 тс для двухпутной трассы. В промежутке между опорами проволоки в струне размещены в защитной оболочке и не связаны друг с другом (они размещены в специальном антикоррозионном составе). Жесткое крепление струн осуществляется в анкерных опорах.

Более подробно конструкция рельса описана в монографии [1].

Разработана сборно-разборная конструкция рельса-струны, отличающаяся низкой материалоемкостью и высокой технологичностью изготовления и монтажа.

1.3.2. Поддерживающий трос

Поддерживающий трос, как и струна в рельсе, набран из проволок, изготовленных из высокопрочной стали. Проволоки помещены в защитный кожух, имеющий гидроизоляцию. Свободный объем троса заполнен антикоррозионным наполнителем. Чем длиннее пролет, тем больше диаметр троса. Например, трос диаметром 100мм, благодаря низкой материалоемкости путевой структуры и малого ее веса, обеспечит поддержание пролета СТС длиной в 1000...1500 метров, т.е. позволит перекрыть крупную реку одним пролетом.

1.3.3. Жесткость путевой структуры

Путевая структура СТС имеет низкую материалоемкость - около 100 кг/м, и в то же время - высокие усилия натяжения струн. Поэтому она характеризуется малыми прогибами элементов конструкции как под действием собственного веса (см. табл. 1), так и движущихся экипажей.

Таблица 1

Прогибы конструкции СТС под действием собственного веса

Длина пролета, м	Статический (монтажный) прогиб элемента конструкции			
	струны в рельсе		поддерживающего каната	
	Абсолютный прогиб, см	Относительный прогиб	Абсолютный прогиб, м	Относительный прогиб
25	1,6	1/1600	-	-
50	6,3	1/800	-	-
75	14,1	1/530	-	-
100	25	1/400	0,25	1/400
250	-	-	1,56	1/160
500	-	-	6,25	1/80
750	-	-	14,1	1/53
1000	-	-	25	1/40

Прогибы, показанные в табл.1, характеризуют строительную высоту пролетов СТС, их ажурность и эстетическое восприятие. В любом случае конструкция СТС будет значительно ажурнее мостовых сооружений, путепроводов, виадуков и других подобных сооружений на автомобильных и железных дорогах, а также балок монорельсовых дорог.

Струны будут иметь монтажный прогиб, скрытый внутри рельса. Так, при пролете 25...50 м относительный прогиб струны по отношению к длине пролета составит $1/1600...1/800$, а абсолютный - 1,6...6,3 см. Такой прогиб легко размещается внутри рельса специальной конструкции, имеющего высоту 20...25 см.

В любом случае, описанные прогибы являются строительными и не влияют на ровность головки рельса, которая в ненагруженном состоянии является очень прямолинейной. Криволинейность пути в вертикальной плоскости появится при движении подвижной нагрузки, а в горизонтальной плоскости - под действием ветра как на конструкцию СТС, так и на движущиеся экипажи. Максимальные статические прогибы под действием веса неподвижного экипажа (2500 кгс), размещенного в середине пролета, будут в пределах: $1/800$ для рельса и $1/2400$ - для пролета с поддерживающим тросом. Динамические прогибы конструкции при скоростях движения экипажа свыше 200 км/час будут значительно ниже указанных значений (в пределах $1/10000...1/2000$, или в абсолютном выражении - в пределах 5...15 мм). Приведенные цифры свидетельствуют о том, что СТС является более жесткой конструкцией (по отношению к подвижному составу), чем рельсовый железнодорожный путь, мосты и путепроводы на железных и автомобильных дорогах, относительный прогиб которых под действием расчетных нагрузок выше.

Исследованы и определены конструктивные особенности путевой структуры и режимы движения экипажей, при которых отсутствуют резонансные явления в рельсе-струне. Более того - колебания пути будут возникать и оставаться позади движущегося экипажа, гаснуть за 0,1...0,5 сек., а следующий за ним экипаж будет двигаться по невозмущенному, идеально ровному полотну.

Изменение температурных деформаций рельса-струны компенсируется изменением температурных напряжений и, вследствие этого, изменением относительного прогиба пролета при неизменном расстоянии между опорами, что не окажет существенного влияния на ровность рельса-струны. Струна при этом не будет иметь деформационных швов по длине, а ее поведение при изменении температуры аналогично поведению телефонного провода или провода линии электропередач, которые также как и струны в рельсе подвешены к опорам с прогибом и тянутся без стыков на многие километры. Изменение температуры от $-50\text{ }^{\circ}\text{C}$ (зимой) до $+50\text{ }^{\circ}\text{C}$ (летом) приведет к изменению относительного прогиба пролета в пределах $1/10000$, что практически не отразится на ровности пути. При этом напряжения растяжения в струне увеличатся зимой примерно на 500 кгс/см^2 , а летом, наоборот, - уменьшатся на те же 500 кгс/см^2 . При меньшем перепаде

температур напряженно-деформированное состояние рельса-струны будет изменяться в меньшей степени.

Учитывая низкую парусность конструкции СТС и экипажей, относительный прогиб путевой структуры СТС под действием бокового ветра, имеющего скорость 100 км/час, составит величину $1/10000 \dots 1/5000$, что не отразится на функционировании транспортной линии.

На ровность пути будет также влиять образование льда на поверхности элементов конструкции СТС при отрицательных температурах воздуха. Однако, учитывая малые поперечные размеры рельса-струны, обтекаемость, наличие высокочастотных и низкочастотных колебаний и др. факторов, затрудняющих образование наледи, ее можно вообще избежать. В наиболее опасные зимние периоды времени по трассе периодически будут проходить специальные модули, оснащенные, например, газотурбинными двигателями, которые горячей струей воздуха будут растапливать и сдувать образовавшуюся пленку льда.

1.4. Опоры

Несущая конструкция опор подразделяется на два характерных типа (рис. 4):

- а) анкерные опоры, которые воспринимают горизонтальные усилия от струнных и тросовых элементов СТС;
- б) поддерживающие опоры, воспринимающие только вертикальную нагрузку от веса путевой структуры СТС и экипажей.

Анкерные опоры, в зависимости от рельефа местности, будут размещены с шагом 0,5...2 км (оптимальное расстояние между ними 1 км). Максимальные горизонтальные нагрузки испытывают только концевые анкерные опоры (на них действует односторонняя нагрузка): 1000 тс для двухпутной и 500 тс для однопутной трассы. Промежуточные анкерные опоры (они составят более 90% от всего количества анкерных опор) не будут испытывать значительных горизонтальных нагрузок в процессе эксплуатации трассы, т.к. усилия, действующие на опору с одной и другой стороны, уравновешивают друг друга.

Поддерживающие опоры, в зависимости от рельефа местности, будут установлены с шагом 20...100 м (оптимальное расстояние между ними 50 м). Минимальная вертикальная нагрузка на опору (с учетом подвижной нагрузки) 10 тс (пролет 20 м), максимальная - 25 тс (пролет 100 метров).

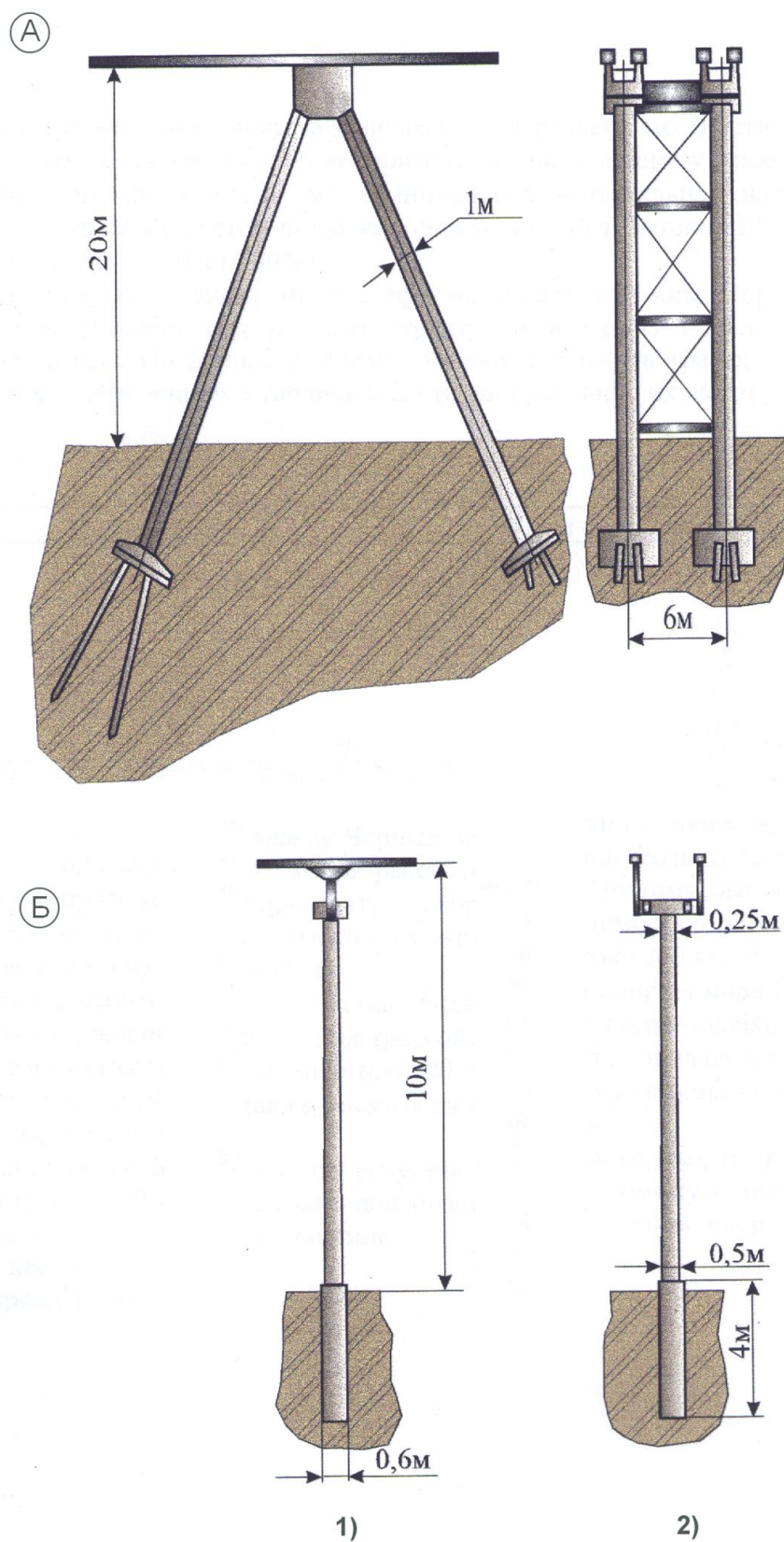


Рис. 4. Конструкция опор:

А - анкерная опора двухпутной трассы СТС; Б - промежуточная опора малой высоты однопутной СТС; 1) вид сбоку; 2) поперечный разрез.

Высота опор будет зависеть от рельефа местности и схемы прокладки продольного профиля трассы. Практически при любом рельефе можно проложить трассу с распределением высот опор, приведенных в табл. 2, что дает среднюю их высоту в 25 м.

Таблица 2

Определение средней высоты опор

Высота опоры, м	Доля опор в общем количестве, %
5	5
10	8
20	55
30	15
40	10
50	5
100	2
Итого: средняя высота опор - 25 м	100

Более подробно опоры описаны в монографии [1].

Варианты выполнения однопутных трасс СТС и их опор в различных географических условиях показаны на рис. 5-8.

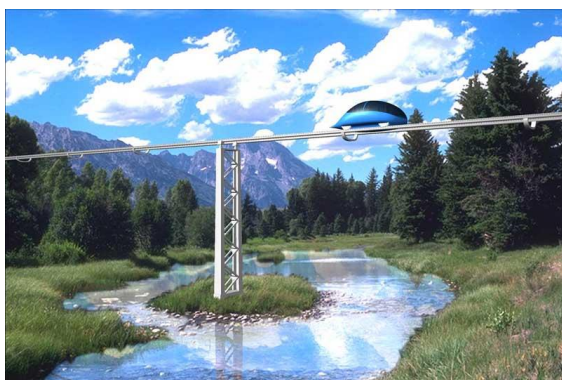


Рис. 5-8. Варианты выполнения однопутных трасс СТС в различных географических условиях

Поддерживающие опоры испытывают невысокие вертикальные, поперечные и продольные нагрузки (продольные усилия, возникающие, например, при торможении экипажей, передаются через рельс-струну на анкерную опору). Поэтому опоры характеризуются малыми поперечными размерами, небольшим фундаментом и, соответственно, - займут небольшие участки земли и потребуют невысоких объемов земляных работ. Это очень важно, так как приобретение земли под строительство всегда затрагивает чьи-либо имущественные права и является достаточно серьезной проблемой. Над особо ценными землями трасса СТС может пройти одним пролетом (длиной до 5000 м) на высоте 50...100 м и не потребует землеотвода. Поскольку СТС является “прозрачной” конструкцией (почти не будет давать тени), будет экологически чистой и характеризуется низким уровнем шума, она может проходить над жилыми застройками, заповедниками, заказниками и т.п.

Разработаны конструкции унифицированных сборно-разборных опор СТС: низких (5...15 м), средних (15...25 м), высоких (25...50 м) и сверхвысоких (50...100 м), которые отличаются низкой материалоемкостью и высокой технологичностью изготовления и монтажа.

1.5. Экипаж

На рис. 9 показан экипаж класса “люкс” дальнего следования (с туалетом).

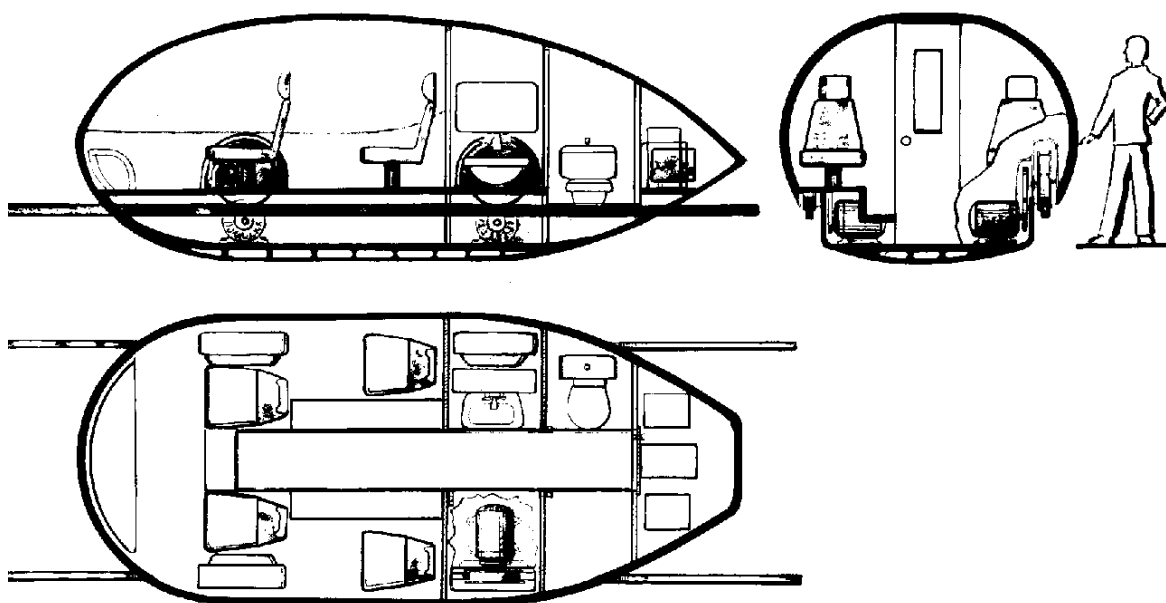


Рис. 9. Четырёхместный экипаж дальнего следования

Вместимость экипажа (в часы пик) 10 человек или 4000 кг груза, мощность двигателя - 200 кВт. Это позволит достигать скорости движения 400 км/час. Запитка электрической энергией осуществляется через колеса, которые контактируют с токонесущими головками рельса (левой и правой). Наиболее целесообразно привод выполнить в виде двух мотор-колес мощностью 100 кВт каждое. Определена идеальная форма корпуса экипажа, имеющая коэффициент аэродинамического сопротивления $C_x=0,075$ (этот результат получен при продувке модели в аэродинамической трубе), что позволит свести аэродинамические потери и шум при высоких скоростях движения к минимуму.

Экипаж рассчитан на работу по принципу маршрутного такси - без остановок от станции посадки до станции назначения. Он не имеет водителя и управляется бортовым компьютером, который в свою очередь управляется и контролируется линейными и центральными компьютерами.

Более подробно экипаж описан в монографии [1].

1.6. Вокзалы, станции и грузовые терминалы

Вокзалы будут иметь кольцевую форму с подвижным (вращающимся) перроном (рис. 10) или полом. Диаметр вокзала - около 60 м. При высоких пассажиропотоках (свыше 100 тыс. пассажиров в сутки) диаметр вокзала может быть увеличен до 100 метров и более.

Промежуточные станции со значительным пассажиропотоком будут иметь стрелочные переводы и навесы, что позволит организовать движение экипажей на них независимо от расписания движения по трассе (рис. 1). Станции, где количество пассажиров невелико, выполнены в виде открытых площадок (платформ) на трассе. Посадка (высадка) пассажиров на них осуществляется торможением одиночных экипажей, имеющих неполную загрузку.

На трассе предусмотрено 4 вокзала и 5 станций.

Грузовые терминалы, в которых будет осуществляться автоматизированная загрузка и разгрузка грузовых модулей, также будут иметь кольцевую форму. Они будут отличаться компактностью и высокой пропускной способностью благодаря оригинальной технологии погрузочно-разгрузочных работ и конструкции специальных контейнеров для жидких, сыпучих и штучных грузов. Например, терминал диаметром 100 м будет иметь пропускную способность около 100 тыс. тонн нефти (или нефтепродуктов) в сутки (36,5 млн. тонн в год), что значительно меньше размеров, например, морского порта такой же пропускной способности.

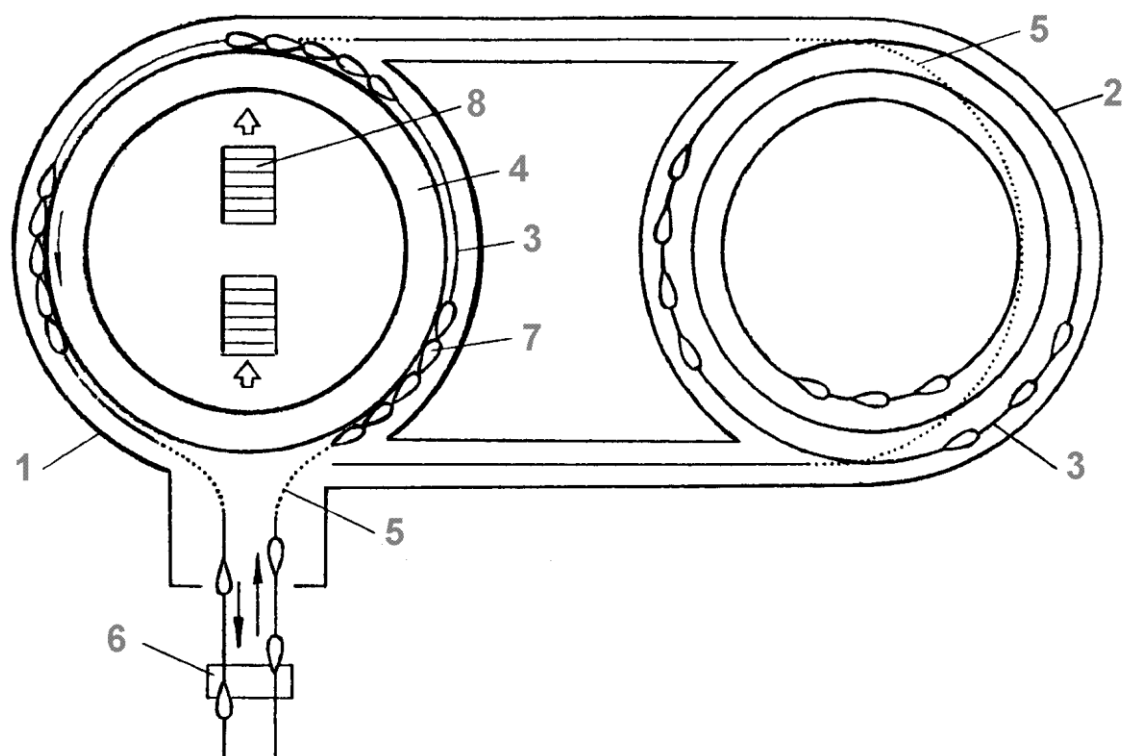


Рис. 10. Вокзал.

1 - здание вокзала; 2 - здание депо; 3 - кольцевой путь; 4 - кольцевой подвижный перрон; 5 - стрелочный перевод; 6 - концевая анкерная опора; 7 - экипаж; 8 - вход (выход) в вокзал.

Отдельные грузы, например, легковые автомобили, могут перевозиться на открытых платформах, хотя это и потребует увеличения мощности двигателя грузового модуля. Это позволит пассажирам легкового автомобиля, не выходя из него, преодолеть, например, расстояние между городами в часы пик на автомобильных дорогах или при неблагоприятных погодных условиях.

1.7. Организация движения пассажиров и грузов

1.7.1. Посадка и высадка пассажиров

Войдя в зал вокзала, пассажир обращает внимание на светящиеся табло, которые сопровождают каждый экипаж (табло находятся на экипаже, либо на стене зала в виде движущейся строки), на которых высвечивается название станции назначения, например, "конечная". Не найдя нужной станции назначения пассажир может сесть в свободный экипаж и нажать кнопку "конечная" на пульте управления (внутри экипажа). При скорости движения подвижного перрона 0,5 м/с (с "пристыкованным" к нему экипажем) и диаметре кольцевого пути 50

метров у пассажиров будет 0,5...2,5 мин. времени на посадку. После закрывания салона (автоматически или вручную) экипаж “отстыковывается” от подвижного перрона и переключением стрелочного перевода выводится на линию. Если по каким-либо причинам салон не был закрыт, либо в экипаж никто не сел, он возвращается на второй круг. Аналогично, только в обратной последовательности, осуществляется высадка пассажиров на станции назначения. В общем виде эта схема напоминает схему получения багажа на кольцевых транспортерах современных аэропортов. Некоторые экипажи, при необходимости, направляются в гараж-мастерскую, находящуюся в отдельном здании, либо на другом этаже вокзала.

1.7.2. Погрузка и разгрузка грузов

Погрузочно-разгрузочные работы осуществляются в автоматическом режиме на грузовых терминалах. Доставка грузов к терминалу, а оттуда - грузополучателю производятся другими видами транспорта, например, для нефти - по нефтепроводу. Крупные получатели и отправители грузов, такие как нефтеперерабатывающий завод, порт, будут иметь собственные терминалы.

Заполненные контейнеры устанавливаются в грузовые модули, которые затем формируются в составы и выводятся на транспортную линию. В месте назначения контейнер изымается из модуля и отправляется на выгрузку, а на его место устанавливается опорожненный контейнер или контейнер с другим грузом. Вместимость контейнера 1000...4000 кг. Каждый контейнер будет сопровождать электронная карта, откуда бортовой компьютер модуля будет считывать информацию о характере груза, его массе, требованиях к режимам транспортировки, станции назначения, грузополучателе и т.п.

Пассажиры легкового автомобиля могут продолжить путешествие по СТС не выходя из него, на открытой специальной грузовой платформе, либо могут отправить автомобиль впереди (или позади) себя в крытом грузовом модуле, а сами - сесть в пассажирский экипаж.

1.7.2. Движение по линии

На трассе экипажи группируются с помощью электронной сцепки в эшелоны по 5 экипажей в каждом на расстоянии 100 м друг от друга. На всем пути следования система управления, подобно водителям автомобилей в транспортном потоке, поддерживает одинаковой скорость в группе экипажей и расстояние между ними. Для обеспечения на одной линии пассажиропотока в 1000 пасс./час с вокзала каждые 3 минуты должен выходить один эшелон из 5 экипажей. При среднеходовой скорости движения 400 км/час среднее расстояние между эшелонами на

трассе составит 20 км. Этого расстояния достаточно для выполнения маневров по посадке (высадке) пассажиров на промежуточных станциях. Подвижной состав будет формироваться как на станции посадки, так и путем присоединения к нему экипажей с промежуточных станций (спереди или сзади). Поэтому система управления будет не только выпускать экипаж на линию, но и регулировать нахождение подвижного состава на ней, согласовывая таким образом их “стыковку” во времени. Для этих целей некоторые станции на выпускающих участках могут иметь специальные накопители.

Скорость подвижного состава будет регулироваться от 200 км/час (на крутых подъемах) до 400...450 км/час на горизонтальных участках и спусках. Управление движением осуществляется с помощью линейных и центрального компьютеров, в которые стекается информация о месте нахождения, скорости движения, станции назначения и состоянии всех основных узлов (в первую очередь ходовой части и привода) каждого экипажа. Современные программы управления позволяют эффективно формировать транспортный поток при обеспечении стопроцентной безопасности, т.к. в управлении движением экипажей в СТС человек отсутствует.

Для управления экипажами на линии может, например, использоваться система, подобная разработанной в Японии для самоуправляемого автомобиля “Мицубиси”. В каждом экипаже совместно будут работать три бортовые системы: телевизионная, инфракрасная и ультразвуковая. Принимая и анализируя специальный сигнал от экипажа, идущего впереди, бортовой компьютер следующей позади машины устанавливает для себя подходящую скорость и расстояние между ними.

Кроме этого экипажи будут обмениваться друг с другом, с линейной и центральной компьютерными системами информацией о месте нахождения, скорости движения, состоянии путевой структуры, опор, стрелочных переводов, наличии неровностей, дефектов пути и т.п. Бортовая компьютерная система будет собирать данные от встроенных чувствительных датчиков, теле- и инфракрасных камер, механических устройств, обрабатывать эти данные с помощью нескольких микрокомпьютеров. А затем посылать соответствующие команды в различные исполнительные механизмы. Исполнительные операции, связанные с маневрами, которые могут повлиять на движение транспортного потока на линии, автоматически согласовываются с линейной компьютерной системой, размещенной по трассе.

1.7.4. Время в пути

Таблица 3

Время, затрачиваемое пассажиром на дорогу
из центра г.Варшава в центр г.Берлина (560 км)

№ п/п	Наименование транспортного процесса	Время, мин
1	Ожидание экипажа	1
2	Посадка пассажиров	2
3	Ожидание поездки	1
4	Включение экипажа в транспортный поток	1
5	Разгон до скорости 400км/час	3
6	Движение по трассе	82
7	Торможение экипажа	2
8	Въезд в вокзал	1
9	Высадка пассажиров	1
10	Непредвиденные затраты времени	1
Всего:		95

1.7.5. Пропускная способность трассы

При формировании подвижного состава из десяти десятиместных экипажей, скорости движения 400 км/час, интервале движения составов 30 секунд, пропускная способность одной линии в час пик составит 12000 пасс./час, а трассы (двух разнонаправленных линий) - 24000 пасс./час (576 тыс. пасс./сутки). При этом у трассы будет резерв увеличения пропускной способности без строительства дополнительных линий.

Минимальное расстояние между грузовыми модулями на линии составляет 50 м (50...100 м - минимальный путь экстремального гашения скорости модуля путём выброса тормозного парашюта), поэтому предельная пропускная способность одной линии при скорости 250 км/час составит 20 тыс. т/час или 480 тыс. т/сутки (175 млн. т/год). Для двухпутной трассы максимальная пропускная способность соответственно составит 40 тыс. т/час, 960 тыс. т/сутки, 350 млн. т/год.

Реальный объём грузо- и пассажироперевозок будет на порядок ниже, поэтому трасса будет эксплуатироваться с 10 %-ной загрузкой, что, в конечном итоге, повысит надёжность и безопасность эксплуатации транспортной системы.

1.8. Безопасность и надёжность

1.8.1. Безопасность на вокзале

Безопасность пассажиров обеспечивается за счет синхронизации скорости движения экипажа и подвижного кольцевого перрона,

например, путем их механического скрепления друг с другом. Для обеспечения пассажиропотока в 2000 пасс./час скорость движения перрона должна быть 0,3 м/с, при этом полный оборот перрон сделает за 8,7 мин. (при его внешнем диаметре 50 м).

Электробезопасность обеспечивается за счет использования на вокзале и станциях безопасного электрического напряжения (12 или 24 Вольт), либо посредством задействования аккумуляторов экипажей, либо запиткой кольцевого рельсового пути электрическим током с вышеуказанным напряжением.

1.8.2. Электробезопасность и электронадежность транспортной линии

Электробезопасность обеспечивается относительно невысоким электрическим напряжением, используемым на линии (в пределах 1000 Вольт), электроизоляцией токонесущих головок рельсов друг от друга и опор, а также благодаря неэлектропроводному корпусу экипажа, изготовленному из композиционных материалов. Поэтому даже в результате схода экипажа с рельсового пути не произойдет короткого замыкания между головками рельсов.

При пассажиропотоке 1000 пасс./час на участке линии протяженностью 100 км одновременно будет находиться 25 экипажей, имеющих суммарную мощность двигателей 5000 кВт. Поэтому не потребуются дополнительные линии электропередач и электростанции для запитки СТС и ее инфраструктуры, т.к. рельс-струна обеспечит передачу электрической мощности свыше 10 тыс. кВт (а при специальном исполнении - до 100 тыс. кВт). Поэтому СТС необходимо подключать к существующей электрической сети через каждые 100...200 км.

1.8.3. Безопасность движения на линии

Безопасность движения обеспечивается безотказностью функционирования всех систем, задействованных в обеспечении штатного режима движения экипажей: программных средств управления, надежности электронных систем, линий связи и контрольно-измерительной аппаратуры, исполнительных механизмов стрелочных переводов и систем управления приводом и тормозной системой экипажей, надежностью механических элементов путевой структуры, опор СТС и т.п. О том, что может быть обеспечена стопроцентная безопасность указанных транспортных процессов свидетельствует история эксплуатации скоростных железных дорог в мире. Например, более чем за двадцатилетний период эксплуатации скоростных железных дорог в Японии, по которым перевезено около 5 млрд.

пассажирам, не произошло ни одного крушения, приведшего к человеческим жертвам.

В СТС будет предусмотрено 4 режима торможения экипажей: служебное (ускорение 1 м/с^2 , тормозной путь 2400 м), экстренное ($2,5 \text{ м/с}^2$, тормозной путь 960 м), аварийное (10 м/с^2 , 240 м) и экстремальное (50 м/с^2 , 50 м). Аварийное и экстремальное торможение осуществляется с использованием всех тормозных систем, в том числе парашютов, которыми снабжён каждый экипаж. При этом, одновременно со срабатыванием пиропатрона, который выбрасывает парашют, в пассажирском салоне сработают воздушные подушки безопасности, которые исключают смертельное травмирование пассажиров при указанных перегрузках (максимальные перегрузки будут примерно равны тем, которые испытывают пассажиры легкового автомобиля при ударе в неподвижное препятствие на скорости 25 км/час).

Для обеспечения безопасности пассажиров в случае обесточивания рельсового пути, каждый экипаж имеет аккумуляторную батарею и аварийно-стартовый двигатель, который доставит экипаж на сниженной скорости до одной из станций или площадок для аварийной остановки, имеющейся на каждой анкерной опоре, т.е. через каждые 1000 м.

1.8.4. Надежность конструкции СТС и ее функционирования

Наиболее напряженными в СТС являются тросовые и струнные элементы рельсов и поддерживающих конструкций. Поскольку они находятся в антикоррозионной среде и защищены от внешних воздействий специальной оболочкой и механически прочным корпусом, срок их службы может составить сотни лет. Тем более, что подвижная нагрузка изменяет напряженно-деформированное состояние указанных элементов всего на 1% (см. [1], стр. 8), поэтому можно считать, что они находятся весь период эксплуатации в практически неизменном напряженном состоянии, что исключает накопление усталостных повреждений и в результате повышается срок службы и снижаются эксплуатационные расходы. Поскольку струнные элементы рассредоточены в разных местах, удаленных друг от друга (изолированные друг от друга проволоки в струнах левого и правого рельсов, прямой и обратной линии, верхней и нижней струн и др.), вероятность одновременного их обрыва во всех указанных элементах близка к нулю даже в случае катастроф, таких как землетрясение, наводнение, военные действия и т.п. При частичном же обрыве несущих проволок, даже если их число составит 90%, не произойдет обрушения конструкций, чего, например, не скажешь о других типах строительных сооружений, таких как мосты, путепроводы, виадуки, современные каркасные здания и т.п.

Путевая структура СТС имеет очень высокую живучесть и в случае обрушения опор - например, из-за террористического акта. Падение опоры, которая связана с путевой структурой с помощью специального отстегивающегося механизма, приведет лишь к увеличению пролета рельса-струны и, соответственно, его прогиба. Это не нарушит целостность пути, даже если будут разрушены все промежуточные опоры, размещенные между соседними анкерными опорами (двадцать опор подряд).

Результаты продувки корпуса экипажа СТС в аэродинамической трубе при скорости 250 км/час показали, что при самых неблагоприятных направлениях бокового ветра, имеющего скорость 100 км/час, возникают боковые опрокидывающие усилия в пределах 100 кгс. Это не отразится на функционировании транспортной системы и, тем более, не приведет к сходу экипажа с рельсов.

1.9. Коммуникационная инфраструктура

СТС будет не только высокоскоростной экологически чистой транспортной системой, обеспечивающей комфортную, дешёвую и быструю доставку пассажиров и грузов. Она также станет важным демографообразующим фактором и мощной коммуникационной системой, обеспечивающей другие виды транспорта - энергии и информации, т.к. с СТС легко совмещаются линии электропередач, электростанции на возобновляемых экологически чистых источниках энергии и линии связи (проводные и оптоволоконные).

1.9.1. Автономное энергообеспечение

Наиболее сильное негативное воздействие на природу сегодня оказывают электростанции. Поэтому целесообразнее всего в СТС использовать автономное энергообеспечение, основанное на возобновляемых источниках энергии - ветре и солнце. С точки зрения прямого влияния на окружающую среду, ветроэнергетика является одним из самых чистых источников энергии. Она не выбрасывает вредные вещества в атмосферу и в водные бассейны, не истощает ограниченные запасы невозобновляемых минеральных ресурсов, не меняет режима водоисточников.

Разработаны принципиальные схемы ветро- и гелиоэнергетических установок, совмещаемые с опорами и путевой структурой СТС. Благодаря этому резко снижаются капитальные затраты на их сооружение. Например, в предлагаемой аэроустановке при её серийном производстве капитальные затраты будут в пределах 1000 USD на 1 кВт установленной мощности, в то время, как, например, капитальные

затраты для АЭС возросли с 300 USD/кВт в 1960 г. до 4000...5000 USD/кВт в настоящее время. Такой рост цен в атомной энергетике обусловлен, в основном, повышением требований к безопасности и экологии. Поскольку таким требованиям ветроустановки отвечают изначально, то они в будущем станут ещё более предпочтительными, чем традиционные источники электрической энергии.

Предлагаемые ветроустановки смогут работать при скорости ветра свыше 2 м/с и будут иметь расчётную мощность 5 кВт при ветре 5 м/с, 50 кВт - при 10 м/с и 150 кВт - при 15 м/с. Они будут легко запускаться, т.к. будут иметь высокий крутящий момент, обеспечат бесшумную работу и не представляют опасности для птиц из-за низкой скорости вращения. Размещённые на высоте, ветроэлектростанции не потребуют дополнительного землеотвода и позволят вести под ними сельскохозяйственные и др. работы.

Для обеспечения собственных нужд СТС достаточно иметь источник энергии мощностью 100...200 кВт/км, или по две ветроустановки мощностью 50...100 кВт каждая на каждом километре трассы. Максимально возможное число установок соответствует числу опор, т.е. 20...50 шт./км, а их суммарная мощность может составить 1000...5000 кВт/км. Таким образом, общая мощность ветроэлектростанций СТС может достигать 1...5 млн. кВт на каждые 1000 км протяжённости трасс (при средней скорости ветра 10 м/с), а себестоимость выработки электрической энергии на них будет в пределах 0,02 USD/кВт при сроке окупаемости 6 лет. Поэтому СТС, кроме автономного энергообеспечения, может стать мощной электростанцией, обеспечивающей нужды в энергии прилегающих районов. При этом не потребуются дорогостоящие и экологически опасные высоковольтные линии электропередач, т.к. необходимые электрические мощности будут переданы по СТС непосредственно к потребителям.

Если для создания эквивалентного энергетического потенциала, например, с помощью ядерной энергетике, потребуются крупные централизованные вложения, в миллиарды USD, то проблему ветроэнергетики в СТС можно будет решить методом народной стройки с небольшими локальными вложениями, заинтересовав в этом индивидуальных инвесторов, жителей отдалённых сёл, небольших населённых пунктов и т.д.

Таким же образом может быть решена потребность в электрической энергии в процессе строительства СТС, особенно в малоосвоенных и труднодоступных районах (горы, пустыня, тундра и т.д.), где отсутствуют промышленные линии электропередач.

Рассредоточенность ветроустановок вдоль СТС сыграет положительную роль, т.к., наряду с безветрием, всегда будут участки с сильными ветрами, за счёт которых, собственно, и будет обеспечиваться электроэнергией вся трасса.

1.9.2. Линейные города

Трассы СТС позволят также решать демографические проблемы. Вдоль них, в пределах пешеходной доступности, благодаря экологической чистоте транспортной инфраструктуры и бесшумности движения экипажей, могут быть построены линейные города, гармонично вписанные в окружающую природную среду (рис. 11).

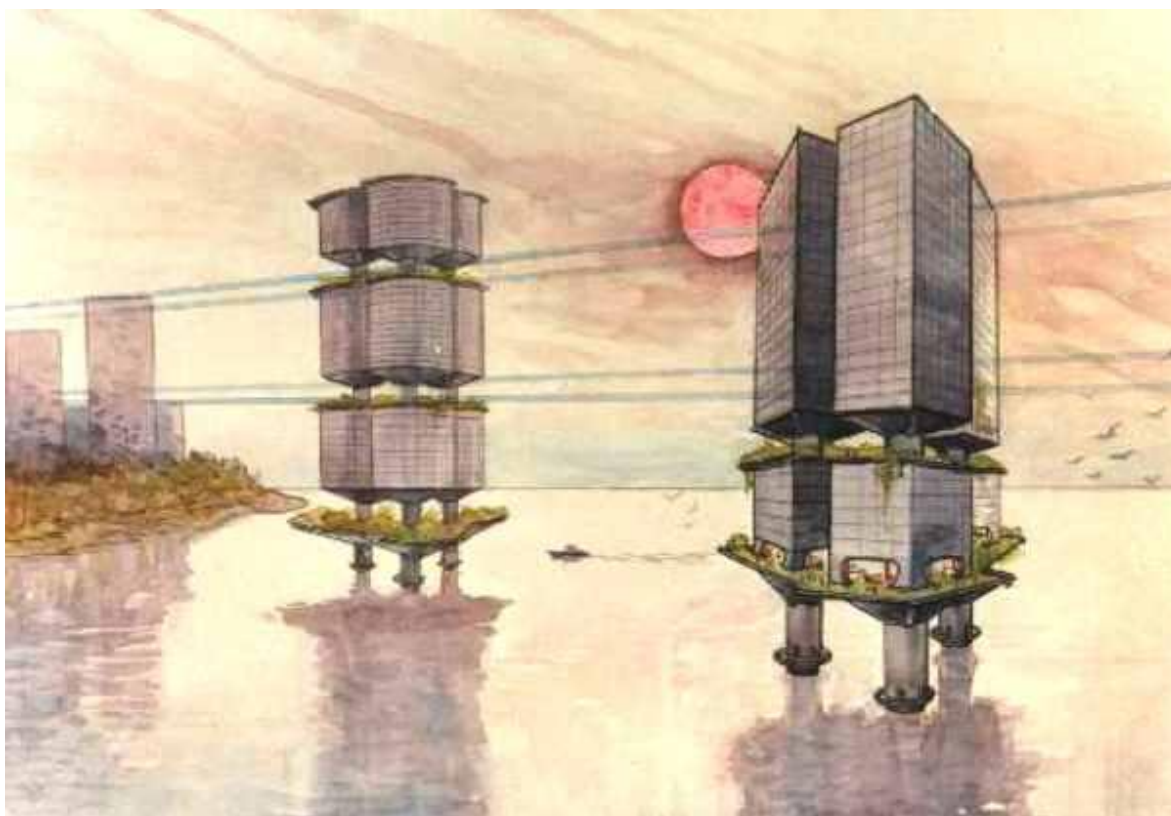


Рис. 11. Линейный город по трассе СТС на шельфе моря

При этом не понадобится вырубать лес, строить автомобильные дороги и тому подобным образом нарушать биогеоценоз в зоне застройки. Здесь легко будет развить также сельское хозяйство и экологически чистую промышленность. Это будут очаги рационально организованного общества. Создание таких линейных городов потребует меньших капитальных вложений, чем при традиционной застройке. Это окажется просто выгодным, ибо жизнь в нормальных природных и социальных условиях станет для человека более важной, чем обладание

той или другой вещью. Так будут заложены зародыши будущей жизни общества, жизни в единении с природой, а не в противопоставлении ей.

Необходимо помнить, что основной ресурс, который потребляют транспортные системы, в первую очередь высокоскоростные, причём наиболее ценный ресурс (о чём обычно забывают) - это земля. В Европе, особенно Западной, гектар земли стоит миллионы долларов, т.к. она либо изымается из сельскохозяйственного оборота, либо выделяется за счёт уменьшения рекреационных зон, или исключается из возможной застройки, повышая таким образом её плотность и ухудшая условия жизни миллионов людей. Например, западные эксперты прогнозируют, что если Китай возьмёт курс на широкомасштабное строительство высокоскоростных дорог, которые изымают из землепользования свыше 3 га земли на каждый километр протяжённости, то в первой четверти 21-го века в стране начнётся голод, соизмеримый по масштабам с голодом в годы культурной революции, стоивший жизни более 30 млн. человек. СТС отнимет под опоры только около 0,01 га/км земли, но если опоры выполнить в виде зданий, которые в совокупности и создадут линейный город, то под трассу дополнительной земли не потребуется вообще.

1.10. Эстетическое восприятие и комфорт

Большинство людей проводит свое активное время в замкнутом и тесном пространстве. Из обычных видов транспорта, в силу их эргономики, видны лишь поверхность земли, проезжая часть дороги и т.д.

СТС даст человеку возможность наряду с комфортным решением основной функциональной задачи - быстрой доставкой пассажира в пункт назначения - решать эстетические функции. Большая площадь остекления, комфортные сидения, мягкий бархатный путь превратят обычную дорогу в наслаждение окружающей природой с высоты птичьего полета.

Эстетика ажурных конструкций пути, опор и станций хорошо впишется в ландшафт местности без нарушения ее экологии и без разрушения даже мелких ее природных элементов, а также в исторический стиль городов и поселков по трассе, дополнив их вкраплениями современных архитектурных форм.

Каждый экипаж будет снабжен системой кондиционирования воздуха, пассажирам будет предоставлен широкий набор дополнительных услуг: многоканальное музыкальное и телевизионное вещание, междугородная телефонная связь, специальные услуги для бизнесменов, пассажиров с детьми и инвалидов. Экипажи СТС

герметичны, будут оснащены системой вакуумных или химических туалетов, исключающих сброс на путь отходов.

По желанию пассажиров, экипаж может остановиться на любой из промежуточных станций, т.е. через каждые 8...12 минут пути.

1.11. Технология строительства

Заранее изготовленную струну растягивают с помощью технологического оборудования до заданного значения (в качестве контрольного параметра используют усилие натяжения или удлинение струны при растяжении) и жёстко прикрепляют её концы, например, сваркой, к анкерным опорам. Промежуточные опоры устанавливают предварительно, либо в процессе натяжения струны, либо после натяжения.

После установки промежуточных опор и натяжения струн по ним пускают технологическую платформу, которая может самостоятельно перемещаться и жёстко фиксировать своё положение относительно опор. С помощью платформы последовательно, пролёт за пролётом, устанавливают полый корпус рельса, фиксируют его в проектном положении, заполняют заполнителем, устанавливают головку рельса, поперечные планки и выполняют другие работы, необходимые по устройству путевой структуры.

Все эти работы легко поддаются механизации и автоматизации и могут выполняться круглосуточно в любую погоду. Благодаря этому будет обеспечена высокая скорость поточного строительства СТС, его низкая трудоёмкость и себестоимость. Для устранения микронеровностей и микроволнистости рабочих поверхностей смонтированной головки рельса и её поперечных безззорных стыков возможна их сошлифовка по всей длине транспортной системы.

Строительство СТС может осуществляться также с помощью специального строительного комбайна, когда струна и другие нагружаемые элементы рельса натягиваются не на анкерную опору, а на комбайн. Комбайн, двигаясь вдоль трассы с помощью шагающих ног-опор, оставит после себя смонтированные промежуточные опоры с готовым рельсовым путём, который при достижении анкерных опор прочно соединит с ними.

Технология строительства СТС показана на рис. 12.

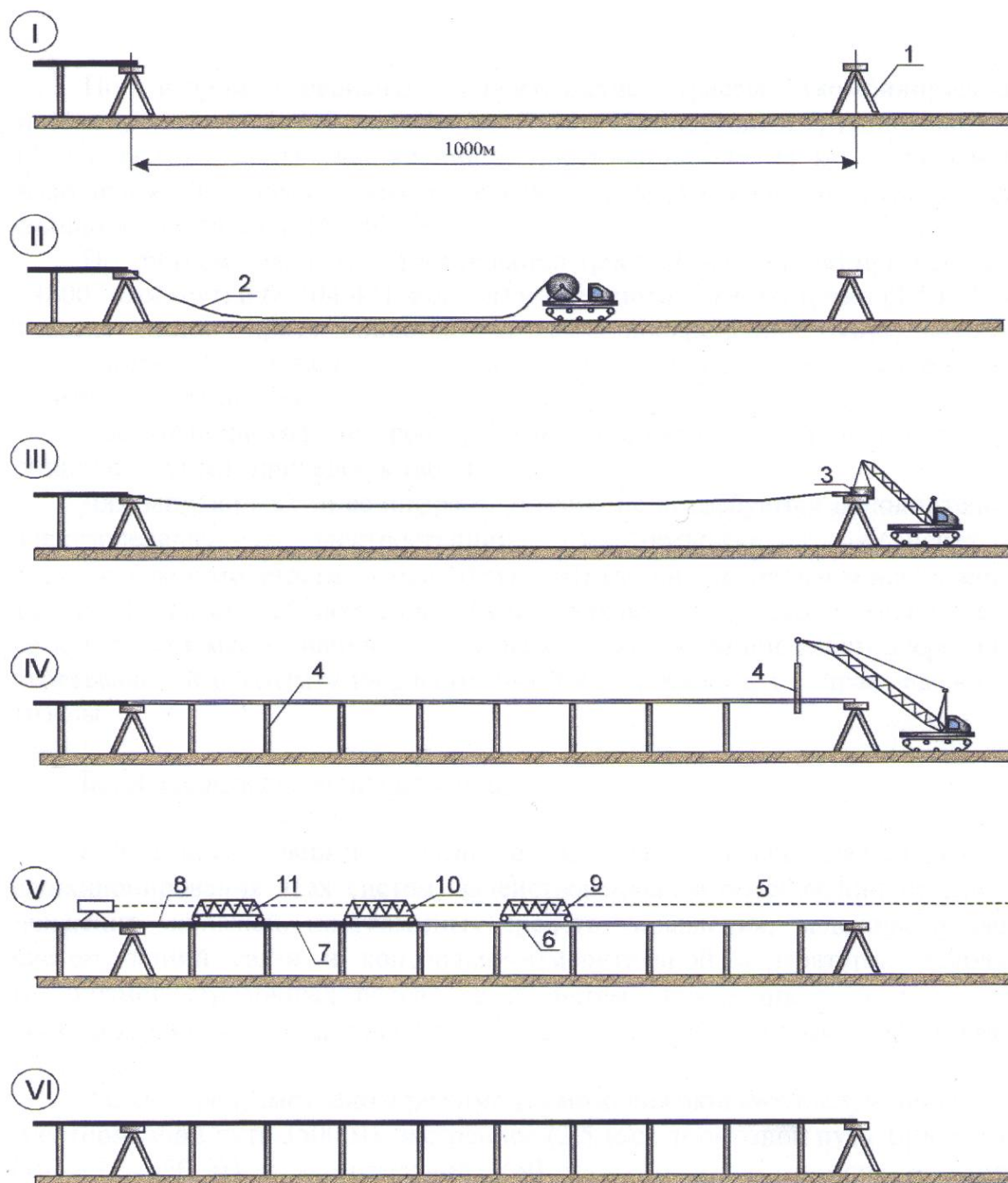


Рис. 12. Технология строительства трассы СТС:

1 - анкерная опора; 2 - канат (элемент струны); 3 - механизм натяжения каната; 4 - промежуточная опора; 5 - визирная линия; 6 - поперечная планка; 7 - корпус рельса; 8 - головка рельса; 9, 10, 11 - технологические платформы для установки, соответственно: поперечных планок, корпуса рельса и головки рельса;

I - строительство анкерной опоры; II - раскладка канатов струны вдоль трассы; III - натяжение и анкеровка струны; IV - установка промежуточных опор; V - монтаж элементов рельса и путевой структуры; VI - готовый участок трассы.

1.12. Техничко-экономические показатели

Техничко-экономические показатели участка двухпутной трассы протяженностью 1 км представлены в табл. 4, а стоимость транспортной системы - в табл. 5.

При определении стоимости конструкций использовались следующие укрупненные цены: металлоконструкции, в зависимости от сложности и марки используемой стали - 2000...5000 USD/т; конструкции из алюминия - 5000 USD/т; железобетонные конструкции - 500 USD/м³; бетонные конструкции - 250 USD/м³. Предусмотрено 10 промежуточных станций стоимостью 5 млн. USD каждая. Стоимость вокзалов (4 шт.) и технологических помещений определялась из расчета - 3000 USD/м² площади вокзала (общестроительные работы плюс инженерное и технологическое оборудование) и 1500 USD/м² площади гаражей (мастерских).

Стоимость двухпутной трассы составит 1,1 млн. USD/км, а всей транспортной системы, имеющей протяженность 560 км, с учетом инфраструктуры - 1100 млн. USD.

Основные технико-экономические показатели представлены в табл.6, а затраты на перевозки по транспортной линии (себестоимость проезда одного пассажира и перевозки одной тонны груза) - в табл.7. При расчетах использовались следующие данные, не приведенные в таблицах: стоимость электроэнергии - 0,03 USD/кВт x час; окупаемость транспортной системы: на 80% за счет пассажирских перевозок и на 20% - за счет грузовых.

Себестоимость проезда пассажира на расстояние 560 км при пассажиропотоке 50 тыс. пасс./сутки составит 6,40 USD, одной тонны груза (при 100 тыс. тонн в сутки) - 3,33 USD. При этом транспортная система будет давать прибыль 56 млн. USD/год.

Прибыль от эксплуатации трассы может быть значительно увеличена, если повысить стоимость пассажирских билетов до 15 USD/пасс. (до уровня на железной дороге). Это даст дополнительную прибыль по трассе (при 50 тыс. пасс./сутки) в 160 млн. USD/год. При этом транспортная линия окупит себя через 4,3 года. При пассажиропотоке 100 тыс. пасс. в сутки трасса окупится за 2,4 года.

На трассе СТС возможен высокий пассажиро- и грузопоток. Малое время в пути (до 1 часа 35 мин.) и низкая стоимость проезда сделают возможными однодневные командировки и взаимные посещения городов туристами, бизнесменами, покупателями и т.п.; позволят многим ездить на работу из одних городов и поселков, расположенных на трассе, в другие города. Пассажиро- и грузопоток на трассе "Варшава - Берлин" резко возрастет за счет транзита после сооружения всей транспортной системы СТС "Москва - Лондон (Париж)".

Таблица 4

Усредненный расход материалов и стоимость 1 км двухпутной трассы
“Варшава - Берлин”

Конструктивный элемент	Материал	Расход материалов на 1 км трассы		Ориентировочная стоимость, тыс. USD/км
		масса, тонн	объем, куб. м	
1. Рельс-струна, всего				380
В том числе:				
1.1. Головка	Сталь	60	-	120
1.2. Корпус	Алюминиевый лист	5	-	25
1.3. Струна	Стальная проволока	80	-	160
1.4. Заполнитель	Композит	-	40	20
1.5. Клеевая мастика	Композит	1	-	10
1.6. Защитная оболочка струны	Полимер	4	-	20
1.7. Гидроизоляция струны	Полимер	1	-	5
1.8. Прочее		-	-	20
2. Поперечные планки		-	-	40
3. Промежуточные опоры, всего		-	-	170
В том числе:				
3.1. Столбы	Железобетон	-	160	80
3.2. Перемычки, раскосы	Сталь	15	-	30
3.3. Верхнее строение опор	Сталь	10	-	30
3.4. Фундамент	Бетон	-	80	20
3.5. Прочее		-	-	10
4. Анкерные опоры, всего		-	-	70
В том числе:				
4.1. Тело опоры	Железобетон	-	80	40
4.2. Основание	Бетон	-	40	10
4.3. Металлоконструкции	Сталь	3	-	6
4.4. Анкерное крепление	Сталь	1	-	5
4.5. Прочее		-	-	9
5. Земляные работы		-	-	20
6. Система электрозапитки рельса		-	-	40
7. Система контроля за состоянием опор и путевой структуры		-	-	20
8. Система контроля за движением транспортного потока		-	-	20
9. Система аварийного электропитания		-	-	20
10. Система управления движением транспортного потока		-	-	50
11. Площадки для аварийной остановки		-	-	20
12. Проектно-изыскательские работы		-	-	50
13. Стоимость отвода земли и ее				

Конструктивный элемент	Материал	Расход материалов на 1 км трассы		Ориентировочная стоимость, тыс. USD/км
		масса, тонн	объем, куб. м	
подготовки для строительства		-	-	50
14. Прочие работы		-	-	50
15. Непредвиденные расходы		-	-	100
ВСЕГО:				1100

Таблица 5

Стоимость двухпутной транспортной линии СТС
“Варшава - Берлин”

№ п/п	Наименование элементов трассы	Количество (объем работ)	Стоимость единицы объема работ, тыс. USD	Общая стоимость, млн. USD
1	Путевая структура	560 км	420	235,2
2	Опоры	560 км	240	134,4
3	Вокзалы	4 шт.	30000	120
4	Промежуточные станции	5 шт.	5000	25
5	Гараж-мастерская	4 шт.	15000	60
6	Земляные работы	560 км	20	11,2
7	Система электрозапитки рельса	560 км	40	22,4
8	Система контроля за состоянием опор и путевой структуры	560 км	20	11,2
9	Система контроля за движением транспортного потока	560 км	20	11,2
10	Система аварийного электропитания	560 км	20	11,2
11	Система управления движением транспортного потока	560 км	50	28
12	Площадки для аварийной остановки	560 км	20	11,2
13	Проектно-изыскательские работы	560 км	50	28
14	Стоимость отвода земли и ее подготовки для строительства	560 км	50	28
15	Научно-исследовательские и опытно-конструкторские работы	-	-	25
16	Опытный (однопутный) участок трассы СТС	20 км	1000	20
17	Другие элементы транспортной инфраструктуры трассы	-	-	30
18	Прочие работы	-	-	30
19	Непредвиденные расходы	-	-	58
ВСЕГО:				900

Таблица 6

Технико-экономические показатели трассы СТС
“Варшава - Берлин”

Показатель	Величина
1. Характеристики транспортной линии	
1.1. Общая стоимость, млн. USD	900
1.2. Амортизационные отчисления, %	5
1.3. Годовые эксплуатационные издержки и затраты по содержанию и текущему ремонту, тыс. USD/км	50
1.4. Срок окупаемости, лет	20
1.5. Протяженность трассы, км	560
2. Характеристики экипажа	
2.1 Стоимость, тыс. USD:	
- пассажирский	30
- грузовой	10
2.2. Вместимость, чел.:	
- бизнес-класс	10
- первый класс	5
- класс “люкс”	1
2.3. Грузоподъемность, кг:	
- пассажирский	1000
- грузовой	2000
2.4. Масса транспортного модуля (нетто), кг	1500
2.5. Коэффициент использования на линии	0,5
2.6. Резерв парка подвижного состава, %	20
2.7. Среднеходовая скорость, км/час	400
2.8. Мощность двигателя, кВт:	
- пассажирский	200
- грузовой	100
2.9. Годовой пробег одного экипажа, тыс. км:	
- пассажирский	1290
- грузовой	1290
2.10. Годовой объем перевозок одним транспортным модулем (на плече 560 км):	
- пассажиров, чел.	23060
- грузов, тонн	4610
2.11. Удельные энергозатраты на тягу:	
- пассажирский, кВт·час/пасс.·км	0,05
- грузовой, кВт·час/т·км	0,12
2.12. Амортизационные отчисления, %	10
2.13. Годовые эксплуатационные издержки, % от стоимости экипажа	10
2.14. Срок окупаемости, лет	10

Таблица 7

Затраты на перевозки по транспортной линии СТС
"Варшава - Берлин" на плече 560 км

Показатель	Объем перевозок (в обе стороны)					
	пассажирские, тыс. пасс./сутки			грузовые, тыс. т/сутки		
	20	50	100	50	100	200
1. Приведенные затраты:						
- USD/пасс.	14,16	6,40	3,82	-	-	-
- USD/тонну груза	-	-	-	3,97	3,33	3,00
В том числе:						
1.1. Издержки по транспортной линии, всего	12,93	5,17	2,59	1,29	0,65	0,32
в том числе:						
- амортизационные отчисления	4,93	1,97	0,99	0,49	0,25	0,12
- эксплуатационные издержки	3,07	1,23	0,61	0,31	0,15	0,08
- отчисления на прибыль	4,93	1,97	0,99	0,49	0,25	0,12
1.2. Издержки по подвижному составу, всего	1,23	1,23	1,23	2,68	2,68	2,68
в том числе:						
- амортизационные отчисления	0,13	0,13	0,13	0,22	0,22	0,22
- эксплуатационные издержки	0,13	0,13	0,13	0,22	0,22	0,22
- отчисления на прибыль	0,13	0,13	0,13	0,22	0,22	0,22
- стоимость электроэнергии	0,84	0,84	0,84	2,02	2,02	2,02
2. Количество экипажей, обслуживающих всю магистраль, шт.	320	790	1580	3960	7920	15840
3. Стоимость подвижного состава, млн. USD	9,6	23,7	47,4	39,6	79,2	158,4
4. Средний интервал между соседними экипажами в транспортном потоке (одиночные экипажи на одной линии):						
- во времени, сек	86,4	34,6	17,3	6,9	3,5	1,7
- в расстоянии, км	9,60	3,84	1,92	0,77	0,38	0,19

2. Технико-экономическое сравнение СТС с другими вариантами высокоскоростной трассы

2.1. Общие сведения

Технико-экономическое сравнение СТС целесообразно вести в сравнении с железнодорожным, автомобильным, воздушным транспортом и поездами с магнитным подвесом. Главными конкурентами СТС будут автомобильный и традиционный скоростной железнодорожный транспорт.

Во всех случаях технико-экономических сравнений большое значение должно придаваться удельному расходу электроэнергии на перевозки. Транспортные модули СТС имеют сравнительно низкий удельный расход энергии при движении. Например, при скорости 250 км/час: 0,02 кВт · час/пасс. · км для пассажирских и 0,025 кВт · час/т · км для грузовых перевозок. Высокий КПД двигателя, низкие потери энергии на движение (высокие аэродинамические качества и низкие механические потери при движении жёсткого колеса по ровному жёсткому пути) сделают транспорт СТС самым экономичным из всех существующих видов скоростного транспорта, имеющих такую же скорость движения. Это снизит потребление электроэнергии по сравнению со скоростными железными дорогами в том же измерении в 5 раз, в 10 раз в сравнении с поездами на магнитном подвесе и в 20 раз в сравнении с реактивными самолётами.

Удельный расход энергоресурсов и другие основные экологические характеристики известных транспортных систем представлены в табл. 8.

Трасса СТС имеет низкую материалоемкость и, соответственно, стоимость. Например, для строительства опорной части СТС потребуется небольшое количество железобетона - 280 м³/км для двухпутной трассы с высотой опор 15 м. А с учётом его расхода на станции и сопутствующие системы, количество железобетона составит около 500 м³/км. Для сравнения: расход железобетона только на ограждение скоростных железных дорог и трасс поездов на магнитном подвесе достигает 750 м³/км.

Затраты на выполнение земляных работ и, соответственно, их объём - невелики. Трасса СТС может пройти без насыпей и выемок по любой местности. Земляные работы будут иметь локальный характер (бурение посадочных скважин под опоры в объёме 100...200 м³/км), либо будут отсутствовать полностью в случае устройства свайного фундамента опор. Для сравнения: объём перемещаемого грунта при строительстве километра современной автострады и железной дороги составляет 10000...50000 м³, а в пересечённой и горной местности превышает 100000 м³.

Столь же невелико и использование других конструкционных материалов для путевой структуры и опор СТС, в качестве которых будут использоваться недорогие и доступные материалы, выпускаемые промышленностью.

Таблица 8

Основные экологические характеристики транспортных систем
(пассажиропоток свыше 1000 пасс./час, грузопоток свыше 1000 т/час)

Вид транспорта	Удельный расход энергоресурсов (в литрах бензина на 100 пассажиро- или тонно-километров)		Выброс вредных веществ, кг/100 пасс.·км (или 100 т·км)	Изъятие земли под транспортную систему*, га/100 км
	Пассажирские перевозки	Грузовые перевозки		
1. Железнодорожный (до 100 км/час):				
• магистральный	1,1 – 1,4*	0,7 – 1,0*	более 0,1	300 – 400
• пригородный	1,2 – 1,5*	0,9 – 1,4*	-- // --	-- // --
• городской:				
- метрополитен	1,3 – 1,7*	-	-- // --	-
- трамвай	1,9 – 2,1*	-	-- // --	50 – 100
2. Автомобильный (100 км/час):				
• одиночный автомобиль:				
- в городе				
(средняя загрузка 1,6 пасс.)	4,7 – 6,3	6,6 – 11,1	более 1	200 – 300
- вне города				
(средняя загрузка 3,5 пасс.)	1,5 – 1,7	5,1 – 9,2	-- // --	300 – 500
• автобус				
- в городе	2,1 – 2,3	-	-- // --	200 – 300
- вне города	1,4 – 1,7	-	-- // --	300 – 500
• троллейбус	1,9 – 2,5*	-	более 0,1	200 – 300
3. Авиационный:				
• дальняя авиация (900 км/час)	4,7 – 9,2	51 – 73	более 10	20 – 50
• местная авиация (400 км/час)	14 – 19	152 – 202	более 50	10 – 20
4. Морской (50 км/час)	17 – 19	0,38 – 0,95	более 10	5 – 10
5. Речной (50 км/час)	14 – 17	0,57 – 1,4	-- // --	2 – 3
6. Нефтепроводный (10 км/час)	-	0,51 – 0,57	более 1***	50 – 100
7. Газопроводный (10 км/час)	-	5,7 – 6,1	-- // --	-- // --
8. Конвейерный (10 км/час)	-	4,7 – 9,2*	более 1	-- // --
9. Гидротранспорт (10 км/час)	-	2,3 – 4,7*	более 0,1	-- // --
10. Канатно-подвесные дороги (10 км/час)	0,3 – 0,5*	0,95 – 1,9*	-- // --	20 – 30
11. Поезд на магнитном подвесе (400 км/ч)	3,5 – 4,5*	-	-- // --	100 – 200

Вид транспорта	Удельный расход энергоресурсов (в литрах бензина на 100 пассажиро- или тонно-километров)		Выброс вредных веществ, кг/100 пасс.:км (или 100 т·км)	Изъятие земли под транспортную систему*, га/100 км
	Пассажирские перевозки	Грузовые перевозки		
12. Высокоскоростная железная дорога (300 км/ч)	2,5 – 3,5*	-	более 0,1	300 – 500
13. Монорельс (100 км/час)	1,5 – 2,5*	-	-- // --	50 – 100
14. Струнный транспорт**** (пассажирский – 20 мест, грузовой – 5 т груза) при скорости:				
- 100 км/ч (мощность двигателя 30 кВт у пассажирского и 15 кВт у грузового)	0,17*	0,34*	менее 0,01	10 – 20
- 200 км/ч (мощность двигателя 70 кВт у пассажирского и 35 кВт у грузового)	0,20*	0,40*	-- // --	-- // --
- 300 км/ч (мощность двигателя 180 кВт у пассажирского и 90 кВт у грузового)	0,34*	0,68*	-- // --	-- // --
- 400 км/ч (мощность двигателя 400 кВт у пассажирского и 200 кВт у грузового)	0,57*	1,14*	-- // --	-- // --
- 500 км/ч (мощность двигателя 600 кВт у пассажирского и 300 кВт у грузового)	0,68*	1,37*	-- // --	-- // --

* пересчитано из расчёта 1 литр бензина = 8,78 кВт часа электроэнергии

** трасса с инфраструктурой

*** в виде разливов нефти и нефтепродуктов, выброса природного газа

**** оценка по аналогии с другими видами транспорта

Стоимость подвижного состава в СТС можно оценить в сравнении с легковыми автомобилями, которые наиболее близки как по габаритам, так и конструктивно.

Серийно выпускаемые электродвигатели мощностью 25...50 кВт в 1,5...2 раза дешевле двигателя внутреннего сгорания такой же мощности, надёжнее, долговечнее и проще в эксплуатации и обслуживании.

Корпус транспортного модуля СТС будет дешевле корпуса автомобиля такого же размера благодаря более простой конструкции (отсутствие радиатора, дверей, багажника, капота, фар, габаритных,

тормозных и других фонарей, стеклоочистителя, механизмов подъёма стекол и т.д.).

Ходовая часть и подвеска экипажа СТС будет также проще и дешевле, чем у автомобиля (отсутствие ненадёжных и дорогих резиновых шин, механизмов поворота колёс, упрощение подвода вращающего момента к неповоротным колёсам, отсутствие требований к проходимости по плохим дорогам и т.д.).

Система управления оборотами двигателя и вращающим моментом на колесе в обоих транспортных средствах примерно равны по стоимости и сложности (в СТС это блок управления оборотами электродвигателя, в автомобиле - коробка передач, сцепление, система управления подачей топлива в двигатель и др.).

Система управления движением экипажа будет значительно проще и дешевле, чем у автомобиля, т.к. управляемых параметров будет немного: скорость движения, расстояние до ближайших экипажей и местонахождение (координата) экипажа на линии. О сложности управления автомобилем говорит хотя бы тот факт, что, несмотря на прогресс в компьютерной технике, на сегодняшний день с этой задачей может справиться только мозг водителя (фактор водителя необходимо учитывать в системе управления автомобилем и в определении её стоимости: сегодня во всём мире ежедневно отдают управлению автомобилем несколько часов - и это при нехватке времени у людей - сотни миллионов человек). Поэтому с задачей управления экипажем СТС справится недорогой контроллер с защитой в него программой управления, который будет контролироваться и управляться линейными компьютерами, объединёнными в сеть. В систему же управления автомобилем кроме исполнительных механизмов (руль, рулевая колонка, механизм поворота колёс, педали газа, тормоза и сцепления, механизм переключения скоростей и др.) входит и целая система визуализации информации, необходимой для управления, которая отсутствует в СТС: стеклоочиститель на лобовом стекле с механизмами приведения в движение и подачи моющей жидкости (обеспечивают чистоту стекла и, соответственно, видимость дороги), фары, подфарники, габаритные огни, приборная панель, зеркала, звуковой сигнал и т.п.

Интерьер и экстерьер салона экипажа СТС и автомобиля будут примерно одинаковы и будут изменяться в широких пределах в зависимости от вкусов заказчика.

Кроме этого, в экипаже СТС и в самой транспортной системе отсутствуют такие элементы, как: бак для горючего (и, соответственно, цепочка сопутствующих элементов: заправочные станции по трассе, нефтеперерабатывающие заводы, выпускающие

бензин и дизельное топливо, нефтяные скважины); система отвода, глушения и дожигания выхлопных газов (например, ужесточение в ряде стран экологических требований к автомобилю в последнее время привело к значительному его удорожанию).

С учётом приведенных аргументов можно спрогнозировать, что при серийном производстве экипаж СТС будет в 1,5...2 раза дешевле легкового автомобиля такой же вместимости и, таким образом, - доступнее для личного пользования (в перспективе, благодаря преимуществам СТС перед другими видами транспорта, может быть создана такая же обширная струнная транспортная сеть, что и нынешняя сеть автомобильных дорог).

2.2. Высокоскоростная железная дорога

Высокоскоростные железнодорожные магистрали (ВСМ), рассчитанные на скорость движения поездов 250...300 км/час, находят все большее применение во всем мире. Их развитие признано приоритетным в транспорте и, например, Совет Министров Европейского Сообщества планирует вложить в их строительство около 200 млрд. экю (до 2010 г.).

Обычный железнодорожный транспорт не подходит для ВСМ. Более того, осадка земляного полотна под ВСМ не должна превышать 1 мм, поэтому при строительстве дороги придется вынимать слабые грунты на глубину в несколько метров. Слабые грунты, как правило, размещены в низинах, поймах рек, заболоченных участках и представляют естественную гидросистему, которая накапливает и распределяет влагу между реками. Засыпка грунта (и его уплотнение) в таких объемах нарушит естественный водоток, что будет иметь серьезные последствия: обезвоживание одних территорий, заболачивание других, потеря лесных массивов, пахотных земель и т.п. По сути дела насыпь высокоскоростной магистрали станет дамбой (плотиной) для грунтовых и поверхностных вод. Кроме того ВСМ потребует специального ограждения (с обеих сторон) и шумозащитных экранов, что станет непреодолимым препятствием для диких и домашних животных, сельхозтехники и т.п. В общей сложности для ВСМ понадобится отчуждение земли в размере 3,2 гектара/км (данные по Германии), а для всей трассы потребуется изъять у землепользователя 1792 гектара земли.

Трасса СТС не создаст каких-либо экологических проблем. Для нее не нужны насыпи, выемки, тоннели, мосты и путепроводы. Одна поддерживающая опора

отнимет лишь около 1 м² земли, анкерная - 10 м². На километре трассы СТС площадь отчуждения земли, таким образом, будет менее 100 м², т.е. 0,01 га, а ширина условной полосы отчуждения будет в пределах 10 сантиметров. Это значительно меньше, чем отчуждение земли пешеходной дорожкой и даже - тропинкой.

СТС не критична к длине пролета, поэтому не только лес, но и отдельно стоящие деревья, которые попадают под опоры, могут не вырубаться, т.к. любая опора может быть смещена в ту или иную сторону прямо по ходу строительства.

Трасса СТС не будет препятствовать миграции почвенных и поверхностных вод, животных, пресмыкающихся, ведению сельскохозяйственных и др. работ и т.п.

СТС будет низковольтной трассой, поэтому она не создаст электромагнитных загрязнений и сможет проходить на большой высоте (до 100 метров) над жилыми постройками, сельхозугодиями, по заповедникам и заказникам. Отсутствие скользящих электроконтактов в паре “экипаж - контактная сеть”, невысокие (в сравнении с железной дорогой) электрические мощности экипажей исключают загрязнение окружающей среды радиопомехами.

СТС отличается крайне низким расходом материалов на свое сооружение, поэтому она будет и самой экологически чистой с технологической точки зрения. Например, однопутнюю трассу СТС такой же протяженности, что и железная дорога, можно построить из материалов всего одного железнодорожного рельса и каждой третьей шпалы (у железной дороги остаются еще второй рельс и 2/3 шпал, контактная сеть с медным проводом и поддерживающими опорами, мощная щебеночная подушка, земляная насыпь, мосты, путепроводы, виадуки и др.). Поэтому для строительства СТС не потребуется такое количество домен, руды и рудников (без которых нельзя получить сталь и медь), цементных заводов и заводов железобетонных изделий, грунтовых, песчаных и щебеночных карьеров, такого количества автомобильных и железнодорожных перевозок строительных материалов, подъездных путей и т.п., что создало бы значительный дополнительный, иногда необратимый экологический гнет на природу.

Высокоскоростной поезд является достаточно сильным источником шума и вибрации почвы. Это и неудивительно. Ведь его масса - сотни тонн, длина - сотни метров, мощность двигателя - тысячи киловатт. Поезд имеет большое количество выступающих частей, разъемов, стыков, каждый из которых является источником шума. Одна колесная пара весит около тонны и она не может не стучать даже на микронеровностях пути, не говоря уже о макронеровностях, например, рельсовых стыках.

Экипаж СТС не имеет выступающих частей, кроме узких колес, выдвинутых на 10 сантиметров из корпуса. Ему не нужны даже стеклоочистители и фары (т.к. водитель отсутствует), которые при высоких скоростях движения также были бы источниками шума. Колеса могут быть выполнены из легких сплавов (нагрузка на одно колесо 500...750 кгс), поэтому масса их будет в пределах 10...20 кг. Таким образом, масса экипажа СТС будет в сотни раз меньше массы поезда, длина экипажа - короче в десятки раз, масса неподрессоренной части - меньше в сотни раз, а ровность пути движения - значительно выше (что может быть ровнее сильно натянутой струны?). Поэтому в сравнении с поездом ВСМ экипаж СТС будет в сотни раз более слабым источником шума и вибрации почвы.

Но главное преимущество СТС - дешевизна. Например, эксперты Европейского банка реконструкции и развития осуществляли экспертизу трассы ВСМ "С.Петербург – Москва" (660 км). По их мнению, строительство ВСМ обойдется в 6...8 млрд. USD, стоимость проезда пассажира по ней - в 123 USD (примерно такие же данные и по западноевропейским ВСМ). Трасса ВСМ "Варшава - Берлин" может быть оценена в 5...6 млрд. USD, а стоимость проезда пассажира на плече 560 км - 100 USD. Эти цифры в десять раз выше, чем у СТС. Средств, необходимых для строительства ВСМ "Варшава - Берлин" было бы достаточно для строительства трассы СТС протяженностью около 4000 км, например, "Москва - Лондон (Париж)"

2.3. Анализ возможности применения автотранспорта

Как известно, автомобильный транспорт на расстояниях свыше 200...400 км по отношению к железнодорожному и воздушному является не конкурирующим, а дополняющим инфраструктуру единой транспортной системы.

Неконкурентность автомобильного транспорта, как основного, для освоения пассажиро- и грузопотока по трассе "Варшава - Берлин" очевидна, поскольку:

- даже при условии строительства новой многополосной автострады реальная скорость и комфортность передвижения автомобильным транспортом будет гораздо ниже, чем у пассажиров СТС. Средняя скорость легкового автомобиля на трассе не превысит 100...110 км/ч, а у автобусов будет еще ниже. Это означает, что время в пути из центра г.Варшавы в центр г.Берлина составит не менее 6...7 часов. В то время как экипаж СТС преодолет это расстояние за 1,5 часа;

- под строительство скоростной автострады (с учетом необходимости устройства разделительных полос движения,

многочисленных развязок в разных уровнях типа “клеверный лист”, полос разгона и замедления, стоянок для отдыха и т.д.) необходимо отвести полосу в 2,5...3 раза шире, чем под ВСМ, рассчитанную на такой же пассажиропоток и в 750...900 раз (!) шире, чем под СТС;

- выбросы вредных веществ в атмосферу на СТС будут ниже, чем на ВСМ, где они равны примерно 0,6 грамм на пассажиро-километр, в то время как на автотранспорте они составляют более 10 грамм на пассажиро-километр;

- экипажи СТС будут герметичны, что исключит сброс в окружающую среду вне специальных пунктов сбора в депо продуктов жизнедеятельности пассажиров и бытового мусора. В то же время, как показывает опыт, полоса вдоль автострады подвергается сильнейшему загрязнению бытовыми отбросами автопутешественников.

2.4. Сравнение вариантов использования авиации и СТС

При сравнении вариантов использования авиационного транспорта и СТС выбор в пользу последнего может быть сделан по следующим соображениям.

Исследования ученых-транспортников позволили установить четкие границы конкурентоспособности авиационного и железнодорожного транспорта. Речь идет о так называемых “транспортных нишах”, под которыми понимается тот диапазон расстояний и скоростей, при которых транспортное средство доставляет пассажиров с наибольшими комфортом и скоростью и наименьшими энергетическими затратами.

При анализе исходят из того, что с точки зрения пассажиров важна не абсолютная величина скорости транспортного средства, а реальное время, проведенное ими в пути с учетом подъезда к аэропорту или вокзалу, ожидания на борту транспортного средства, времени, необходимого на багажные операции и т.д. При этом в качестве точки отсчета дистанции между населенными пунктами берут так называемые “зоны равной доступности”, находящиеся в центральной части городов. Поэтому, чтобы добраться из центра г.Варшавы в центр г.Берлина авиапассажиру потребуется 3...4 часа, т.е. в 2...3 раза больше времени, чем на СТС.

Однако, при всех этих сравнениях самым решающим является фактор экологической безопасности. У современных самолетов суммарный выброс вредных веществ в атмосферу достигает 300...400 г/пассажиро-километр, т.е. в 500...600 раз выше, чем у ВСМ и, соответственно, СТС. Правда, при переходе авиации на самолеты с

двухконтурными турбореактивными двигателями ожидается снижение этого показателя в 3...5 раз.

Основная масса выбросов самолетов концентрируется именно в районах аэропортов, т.е. около крупных городов - во время прохода самолетов на низких высотах и при форсаже двигателей.

На малых и средних высотах (до 5000...6000 м) загрязнение атмосферы окислами азота и углерода удерживается несколько дней, а затем вымывается влагой в виде кислотных дождей.

На больших высотах авиация является единственным источником загрязнения. Продолжительность пребывания вредных веществ в стратосфере много дольше - около года. Даже переход на водородные авиадвигатели не решает эту проблему. Безвредные вблизи земли продукты выхлопа этих двигателей в виде водяного пара на больших высотах превращаются в кристаллы льда, экранирующие земную поверхность.

Каждый пассажир во время многочасового полёта за счёт космического естественного гамма-излучения получает дополнительную дозу облучения в несколько тысяч микрорентген (доза облучения в салоне самолёта достигает 300...400 мкР/ч при норме 20 мкР/ч).

Кроме того, здесь сказываются шумовые воздействия самолетов, особенно в районах аэропортов, и электромагнитные загрязнения от радиолокационных станций.

Очень важным в анализе является тот фактор, что под аэропорты необходимо отводить земли, по площади сопоставимые с полосой отвода ВСМ, но расположенные в непосредственной близости от городов, а значит, более ценные.

Главным фактором будет стоимость путешествия, которая с учетом стоимости проезда в аэропорт и из аэропорта, будет в несколько раз выше в сравнении с СТС.

Таким образом, сравнение с авиацией в освоении пассажиропотоков на трассе "Варшава - Берлин" приводит к выводу о явных преимуществах СТС.

2.5. Возможность применения транспортных систем на магнитном подвесе

Создание транспорта на магнитном подвесе (ТМП) требует решения крупных научно-технических проблем. Фактически ТМП, несмотря на строительство в ряде стран отдельных коротких участков, не вышел за пределы экспериментов. Рассмотрены варианты использования системы "Трансрапид" (ФРГ) с электромагнитным подвешиванием на высоту 10...15 мм и японской системы с электродинамическим

подвешиванием и линейным синхронным двигателем (ЭДП с ЛДС), требующим использования эффекта сверхпроводимости. Объем капиталовложений в ТМП в 4...5 раз больше, чем в ВСМ и в 30...50 раз больше, чем в СТС. Например, стоимость запланированного строительства трассы “Трансрапид” “Берлин-Гамбург” (Германия) протяженностью около 300 км оценивается в 19 млрд. DM. Поэтому стоимость ТМП “Варшава - Берлин” может быть оценена в 22 млрд. USD.

За указанные средства трассу СТС “Варшава - Берлин” можно было продлить на запад (до Лондона и Парижа, 1300 км, 2,5 млрд. USD), восток (до Владивостока, 9500 км, 16 млрд. USD), на север (до г.Хельсинки, 1000 км, 2 млрд. USD).

3. Этапы реализации программы СТС

В первую очередь должен быть завершен комплекс научно-исследовательских и опытно-конструкторских работ (25 млн. USD) по подбору, оптимизации и привязке к рельефу местности и условиям эксплуатации конструкторских, технологических, инженерных и других решений, ноу-хау, полученных в предыдущие 15 лет автором. Для этого разработана программа выполнения работ по транспортной линии и экипажу (по всем их элементам) с учетом заработной платы конструкторов и других работников, стоимости материалов и комплектующих, оборудования, затрат на привлечение сторонних специализированных организаций и др. Программа составлена для условий Республики Беларусь, но с помощью поправочных коэффициентов она может быть легко переработана для условий любой другой страны.

Для выполнения указанных работ необходимо создание специального конструкторского бюро, нескольких научных лабораторий (динамики движения; систем управления, связи и безопасности; электропривода и энергообеспечения; прочности и надежности конструкций) и основных служб (генерального конструктора, главного экономиста, главного технолога, главного инженера, главного строителя, главного энергетика, главного связиста). При наличии соответствующего финансирования и 40...60 конструкторов в СКБ работы могут быть выполнены в течение 2...3 лет. Параллельно с НИОКР начнется проектирование опытного участка СТС протяженностью 10...20 километров.

Затем необходимо построить опытный участок трассы (20 млн. USD) и изготовить опытные образцы экипажа (2 млн. USD). При наличии соответствующего финансирования эта работа может быть

выполнена в течение 1...2 лет. Опытный участок может быть построен в той стране, где по мнению инвестора его инвестиции будут защищены, а по мнению разработчика - будут соответствующим образом защищены интеллектуальная собственность и авторские права. Соответственно в той же стране должно быть создано специальное конструкторское бюро.

Одновременно со строительством опытного участка могут быть начаты проектно-изыскательские работы по трассе, а также по другим транспортным линиям, если за это время на их проектирование поступят заявки. Это позволит занять к началу 21-го столетия лидирующие позиции на мировом транспортном рынке в области сверхскоростных дорог.

СТС благодаря своей высокой конкурентоспособности быстро сможет завоевать рынок высокоскоростного сообщения. Она создаст новую экономическую нишу, потеснив высокоскоростную железную дорогу, поезда на магнитном подвесе и авиационный транспорт. Поэтому трасса "Варшава - Берлин" может быть со временем продлена на запад и восток, север и юг, что положит начало созданию международной сети высокоскоростных струнных магистралей.

Литература:

1. “Струнные транспортные системы: на Земле и в космосе” /А.Э.Юницкий.- Гомель, 1995. - 337с.:ил.
2. Юницкий А.Э. Линейная транспортная система. Патент Российской Федерации № 2080268 МПК В61В 5/02, В61В 13/00 Е01В 25/22. Приоритет 08.04.94 г., зарегистрирован 27.05.97 г.
3. Юницкий А.Э. Транспортное средство для струнных транспортных систем (2 варианта). Патент Российской Федерации по заявке № 97500229/49(005129) от 18.10.96 г. МКПО 12-03. Патентообладатель Юницкий А.Э.
4. Юницкий А.Э. Рельс для струнных транспортных систем. Патент Российской Федерации по заявке № 97500230/49(005130) от 18.10.96 г. МКПО 12-03, 25-01. Патентообладатель Юницкий А.Э.
5. Юницкий А.Э. Транспортное средство для струнных транспортных систем. Патент Республики Беларусь по заявке № 960075 от 18.10.96 г. МКПО 12-03, 12-13. Патентообладатель Юницкий А.Э.
6. Юницкий А.Э. Рельс для струнных транспортных систем. Патент Республики Беларусь по заявке № 960076 от 18.10.96 г. МКПО 12-03, 25-01. Патентообладатель Юницкий А.Э.
7. Юницкий А.Э. Рельс для струнных транспортных систем. Патент Казахстана по заявке № 970007.3 от 22.10.96 г. МКПО 25-01. Патентообладатель Юницкий А.Э.
8. Юницкий А.Э. Транспортное средство для струнных транспортных систем. Патент Украины по заявке № 97040152 от 18.10.96 г. МПКО 25-01. Патентообладатель Юницкий А.Э.
9. Anatoly E. Yunitsky. Linear transport system. Letters patent Republic of South Africa № 95/2888, 07.04.1995. International classification B65G.