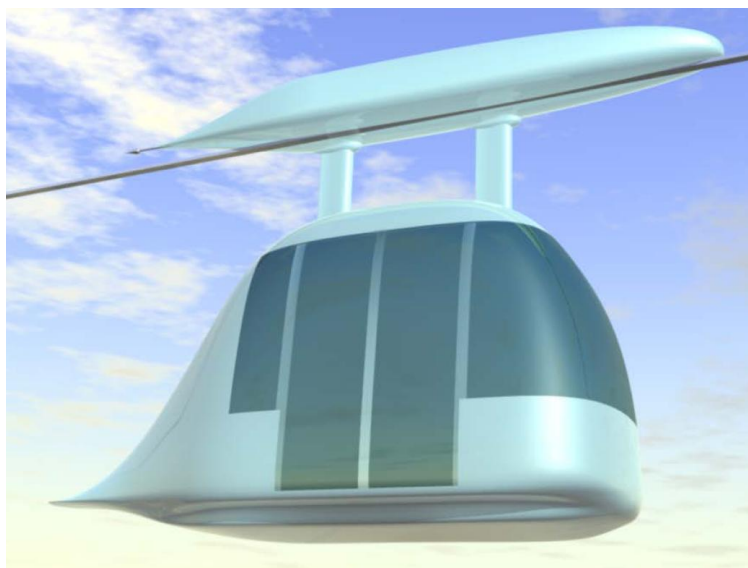




115487, Москва, ул. Нагатинская, 18/29  
тел./факс: (495) 680-52-53, (499) 616-15-48  
e-mail: info@unitsky.ru  
http: //www.unitsky.ru  
skype: Anatoly Unitsky

## **Техническое предложение на моно-юнибус Ю-373П для условий г. Хабаровска**

В развитие договора № СТЮ-01/06 от 21.01.06 г.  
«Разработка проектной документации на двухпут-  
ный участок трассы СТЮ «Улица Дикопольцева —  
Улица Гоголя» протяженностью 1 км»



Исполнитель:  
Генеральный директор -  
генеральный конструктор  
ООО «Струнный транспорт Юницкого»

\_\_\_\_\_ А.Э. Юницкий  
«31» августа 2007 г.

## Список основных исполнителей

Ответственный исполнитель,  
заместитель генерального  
конструктора по подвижному составу,  
главный дизайнер ООО «СТЮ» \_\_\_\_\_ В.С. Жаркевич

Исполнительный директор ООО «СТЮ» \_\_\_\_\_ Д.А. Юницкий

Главный инженер ООО «СТЮ» \_\_\_\_\_ А.В. Пархоменко

Начальник конструкторского бюро  
«Юнибус» ООО «СТЮ» \_\_\_\_\_ В.В. Даньщиков

Первый заместитель начальника  
конструкторского бюро «Юнибус»  
ООО «СТЮ» \_\_\_\_\_ В.Ю. Акулов

Заместитель начальника конструкторского  
бюро «Юнибус» ООО «СТЮ»  
по производству и испытаниям \_\_\_\_\_ В.П. Николаев

Заместитель начальника конструкторского  
бюро «Юнибус» ООО «СТЮ»  
по перспективному проектированию \_\_\_\_\_ А.И. Лапцевич

Ведущий конструктор конструкторского  
бюро «Юнибус» ООО «СТЮ» \_\_\_\_\_ В.В. Добровольский

Ведущий конструктор конструкторского  
бюро «Юнибус» ООО «СТЮ» \_\_\_\_\_ А.Н. Синевич

## Содержание

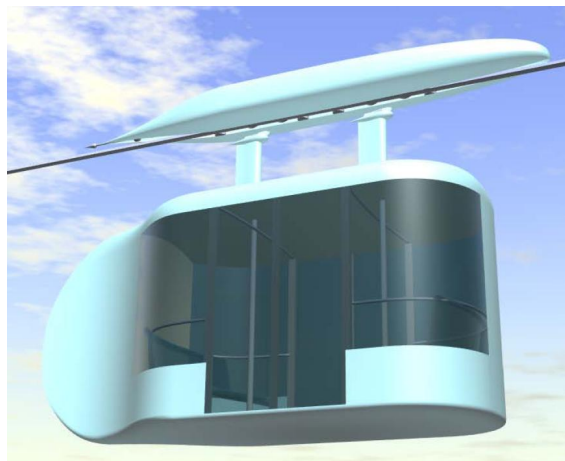
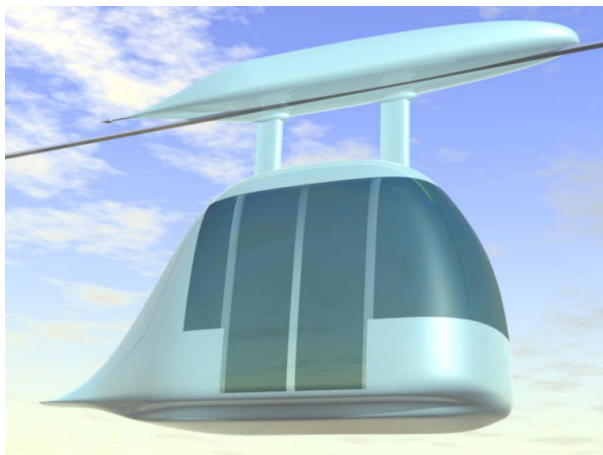
Резюме .....	4
1. Пояснительная записка к техническому предложению на разработку однорельсового автомобиля СТЮ (моно-юнибуса) для транспортной системы двухпутного однорельсового СТЮ в г. Хабаровске .....	8
2. Расчет тягово-скоростных и технико-экономических показателей трансмиссии однорельсового автомобиля (моно-юнибуса) Ю-373П для транспортной системы двухпутного однорельсового СТЮ в г. Хабаровске .....	76
3. Тепловой баланс однорельсового автомобиля СТЮ (моно-юнибуса) Ю-373П для транспортной системы двухпутного однорельсового СТЮ в г. Хабаровске .....	105
4. Расчет углов отклонения кабины однорельсового автомобиля (моно-юнибуса) Ю-373П для транспортной системы двухпутного однорельсового СТЮ в г. Хабаровске .....	130

## Резюме

В развитие договора № СТЮ-01/06 от 21.01.2006 г. на разработку проектной документации на двухпутный участок трассы СТЮ «Улица Дикопольцева — Улица Гоголя» протяженностью 1 км, с целью снижения в 2—3 раза стоимости транспортной системы «второго уровня», а также повышения рентабельности и эффективности ее эксплуатации, предприятием ООО «СТЮ» дополнительно разработано техническое предложение на более прогрессивный четырехколесный однорельсовый подвесной автомобиль СТЮ (моно-юнибус) для двухпутного монорельсового СТЮ. Комплектность представленной техническим предложением документации соответствует ГОСТ 2102-68 и содержит технические и технико-экономические обоснования целесообразности разработки конструкторской документации моно-юнибуса для использования его в транспортной системе СТЮ в г. Хабаровске.

Исходя из пассажиропотока и перспективы организации новых городских маршрутов «второго уровня», наиболее подходящим для маршрута «Улица Дикопольцева — Улица Гоголя» является средний тип электрифицированного двухпутного монорельсового СТЮ с полезной нагрузкой до 1000 кг. Конструкция моно-юнибуса обеспечивает комфортную перевозку шести сидящих и шести стоящих пассажиров, перевозку пассажиров на инвалидных колясках, перевозку грузов в специальных контейнерах и европалетах.

На выбор Заказчика представлены два варианта исполнения кабин моно-юнибуса Ю-373П.



Варианты исполнения кабин моно-юнибуса Ю-373П

### Краткая техническая характеристика моно-юнибуса Ю-373П:

- полная масса: 2400 кг;
- максимальная эксплуатационная скорость: 65,5 км/ч;
- число пассажирских мест: 12 (6 для сидения);
- ускорение разгона и торможения: 0,6 м/с<sup>2</sup>;
- потребление электроэнергии моно-юнибусом при выключенной системе кондиционирования и отопления в городском цикле движения (остановки в среднем через каждые 800 м):
  - 12,42 кВт×ч/100 км;
  - 2,6 л/100 км или 0,22 л/100 пасс.×км литров топлива (в пересчете электроэнергии в дизельное топливо);
- колесная формула: 4×4;
- управление движением: автоматизированное.

Моно-юнибус состоит из шасси и подвешенной на штангах кабины. Шасси включает: корпус, силовую установку, трансмиссию, ходовую систему, направляющее и противосходное устройство, тормозную систему, сцепное устройство, штанги.

Кабина моно-юнибуса состоит из корпуса и оборудования, расположенного в кабине. Корпус кабины моно-юнибуса — каркасный, несущий, металлический, с термошумоизоляцией, двухдверный, с окнами, с наружной и внутренней облицовкой. Важнейшей отличительной особенностью моно-юнибусов обоих исполнений является их высокая аэродинамичность внешних форм, что обеспечивает, наряду с низким коэффициентом сопротивления качению колес, потребление электроэнергии на уровне 12,42 кВт×ч/100 км (или в пересчете электроэнергии в дизельное топливо — 2,6 л/100 км).

Оборудование кабины включает: систему обеспечения микроклимата, систему пожаротушения, аудио-, видеосистему, оборудование салона.

Четырехколесный подвесной моно-юнибус Ю-373П предназначен для эксплуатации на электрифицированных высотных линиях моноСТЮ, размещенных на опорах высотой 10 м и более, установленных с шагом 100—1000 м и более.

Монорельсовый двухпутный СТЮ и моно-юнибус Ю-373П в его составе обеспечат высокие потребительские характеристики предлагаемой транспортной услуги:

- комфортность: моно-юнибус оборудован системами кондиционирования и обогрева, аудио- и видеосистемами, имеет большую площадь остекления, комфортные сидения, забор воздуха осуществляется не у поверхности асфальта, как на автомобилях, а на высоте 10 метров и более; посадка пассажиров осуществляется на станциях с комфортным микроклиматом; моноСТЮ функционирует при погодных условиях, когда иной транспорт неработоспособен (гололед, обильный снегопад, ливень, ураганный ветер).
- безопасность: противосходная система исключает возможность схода моно-юнибуса с путевой структуры при любых неблагоприятных условиях (ураганный ветер, землетрясение и др.); моноСТЮ характеризуется десятикратным запасом прочности основного элемента — высокопрочных стальных проволок, из которых набрана струна.
- экологичность: использование электродвигателей в моно-юнибусе снимает проблему загрязнения воздуха двигателями внутреннего сгорания; изъятие земли для трассы моноСТЮ в несколько порядков меньше, чем для любых трасс наземных транспортных систем.
- доступность: цена билета для проезда в моно-юнибусе не превысит тариф на существующем городском общественном транспорте.

Стоимость моно-юнибуса при единичном производстве составит 3,9—4,2 млн. руб. в зависимости от варианта исполнения (при серийном производстве его стоимость снизится до 1,7—1,9 млн. руб.).

Выполнен тягово-скоростной расчет, по результатам которого определена установочная мощность электропривода в 16 кВт и выбран электродвигатель АИР100S2 с номинальной мощностью 4 кВт — по электродвигателю на каждое из четырех колес моно-юнибуса. При этом средняя мощность, развиваемая моно-юнибусом на перегоне для достижения скорости 65,5 км/ч составит 4,5 кВт, или, в пересчете на одного пассажира, — 0,38 кВт/пасс.

Выполнен тепловой расчет, по результатам которого определена мощность отопителя в зимний период года при температуре наружного воздуха  $-45^{\circ}\text{C}$  — 3,2 кВт, а также мощность кондиционера в летний период года при температуре наружного воздуха  $+40^{\circ}\text{C}$  — 3,0 кВт.

Выполнен расчет углов отклонения кабины моно-юнибуса от вертикали, который определяет, что по воздействию боковой ветровой нагрузки наиболее предпочтителен вариант моно-юнибуса Ю-373П исполнения 01. Кабина данного варианта будет отклоняться от вертикали при 9-тибальном ветре (шторм) на угол  $3^\circ$  (наклон пола салона при этом составит 1:19), что позволит эксплуатировать трассу моноСТЮ при любом ураганном ветре.

При максимальной эксплуатационной скорости 65,5 км/ч (средняя скорость на перегоне — 36,6 км/ч) один 12-тиместный моно-юнибус сделает оборот по трассе протяженностью 800 м за 3,3 мин. (т.е. интервал движения одного и того же моно-юнибуса составит 3,3 мин. при 20-тисекундных остановках на станциях), перевезя за один час 436 пассажиров, за сутки (при 18-тичасовой эксплуатации) — 7.850 пасс. и в год — 2,87 млн. пасс. Бóльшее количество моно-юнибусов сможет перевезти пропорционально бóльшее количество пассажиров. Снижение эксплуатационной скорости даже на такой короткой трассе (800 м) нецелесообразно, т.к. приведет к пропорциональному увеличению парка подвижного состава, его стоимости и эксплуатационных издержек.



115487, Москва, ул. Нагатинская, 18/29  
тел./факс: (495) 680-52-53, (499) 616-15-48  
e-mail: info@unitsky.ru  
http: //www.unitsky.ru  
skype: Anatoly Unitsky

УТВЕРЖДАЮ

Генеральный конструктор  
ООО «Струнный транспорт Юницкого»

\_\_\_\_\_ А.Э. Юницкий

«31» августа 2007 г.

**1. Пояснительная записка**  
**к техническому предложению на разработку однорельсового**  
**автомобиля СТЮ (моно-юнибуса) для транспортной системы**  
**двухпутного однорельсового СТЮ в г. Хабаровске**  
**(373П-0000010ПЗ)**



## Содержание пояснительной записки

1.1. Введение .....	10
1.2. Построение внешних форм, выбор типа СТЮ и проработка схем посадочных мест (грузов) .....	11
1.3. Технические характеристики моно-юнибуса Ю-373П .....	18
1.4. Технические решения, используемые при разработке моно-юнибуса Ю-373П .....	26
1.5. Краткие сведения о транспортной системе двухпутного монорельсового СТЮ в г. Хабаровске .....	61
1.6. Техничко-экономические показатели моно-юнибуса Ю-373П .....	71
1.7. Организация разработки и производства моно-юнибуса Ю-373П .....	74

## 1.1. Введение

### 1.1.1. Наименование, модель, область применения и цель разработки

Наименование: городской пассажирский подвесной рельсовый автомобиль (моно-юнибус) однорельсового СТЮ.

Модель рельсового автомобиля: моно-юнибус Ю-373П. Моно-юнибус Ю-373П разрабатывается впервые, заменяемое изделие отсутствует.

Область применения: предназначен для перевозки пассажиров (грузов) в составе автоматизированной двухпутной транспортной системы двухпутного однорельсового (монорельсового) СТЮ в г. Хабаровске (рис. 1.1).

Цель разработки: проверка конструкторских и технологических решений и уточнение отдельных характеристик для использования их при разработке конструкций моно-юнибусов для транспортной системы двухпутного однорельсового СТЮ в г. Хабаровске по маршруту «Улица Дикопольцева — Улица Гоголя» и по другим городским маршрутам, в том числе для трасс СТЮ, пересекающих реку Амур.



Рис. 1.1. Место прохождения будущей транспортной системы СТЮ в г. Хабаровске

### 1.1.2. Основание для разработки

Основанием для разработки однорельсового автомобиля (моно-юнибуса) Ю-373П, является стремление разработчика — ООО «СТЮ» — в 2—3 раза снизить стоимость создания трасс «второго уровня» на базе струнных технологий в г. Хабаровске, как первого участка СТЮ «Улица Дикопольцева — Улица Гоголя», так и в последующем при создании сети таких дорог, в том числе с выходом на неосвоенный в настоящее время левый берег реки Амур.

### 1.1.3. Наименование заказчика

Администрация г. Хабаровска.

## **1.2. Построение внешних форм, выбор типа СТЮ и проработка схем посадочных мест (грузов)**

### 1.2.1. Построение внешних форм моно-юнибуса с использованием программ ALIAS и ICEM SURF.

Построение внешних форм моно-юнибуса производилось с использованием программ ALIAS и ICEM SURF.

#### Программы Alias Wavefront для промышленного дизайна

Если дизайн изделия выполняется с использованием компьютера, то это дает следующие результаты:

- время на дизайнерскую проработку сокращается в несколько раз;
- общий цикл разработки сокращается также за счет того, что дизайнерский этап заканчивается не набором рисунков или макетом, а трехмерными моделями, готовыми для дальнейшей обработки в САПР;
- по той же причине возрастает гарантия того, что изделие, сошедшее с конвейера, будет действительно соответствовать художественной концепции дизайнера;

- происходит значительная экономия средств, поскольку все аспекты внешнего вида оцениваются на компьютерных, а не на натуральных моделях.

## Моделирование

Среди всех существующих на сегодня систем 3D-графики и анимации продукты Alias Wavefront считаются лучшими по моделированию. Их основные преимущества:

- использование математики NURBS (неоднородные рациональные бета сплайны), что обеспечивает качество и точность построения сложных поверхностей;
- разнообразие способов построения кривых и поверхностей, позволяющее в любой, достаточно сложной ситуации выбрать простой и наглядный метод построения поверхности;
- удобство работы пользователя;
- представление поверхностей на экране адекватно отражает их реальную форму, которая в дальнейшем будет воплощена в материале.

## Оценка свойств поверхностей

Значения кривизны в точках поверхности могут быть выданы на экране в виде векторной диаграммы с указанием численных значений.

Наиболее наглядный метод — быстрая закраска поверхностей цветовым градиентом, где каждому значению кривизны соответствует свой цвет, при этом малейшие флуктуации могут быть сразу обнаружены.

## Получение фотореалистичных изображений

Имеется 6 типов источников света, которые не только влияют на цвета объектов и распределение теней, но и сами могут присутствовать в кадре. Моделируемый объект может быть помещен на фоне сканированной фотографии или видеопоследовательности, введенной в компьютер. Может быть смоделирована трехмерная среда, в которой задаются такие факторы, как азимут солнца, характер и

толщина облаков, туман и др., причем это делается простыми и наглядными методами.

### Анимация

Универсальный метод анимации с помощью изменений в ключевых кадрах позволяет создавать и регулировать любые сложные движения. Средства анимации могут использоваться при создании специальных эффектов в презентационных фильмах.

### Связь с системами автоматизированного проектирования

Для экспорта в САПР имеется большой набор стандартных форматов, поддерживаемых наиболее распространенными САПР.

Таким образом, на предприятии, использующем систему Alias Wavefront, реализуется замкнутый автоматизированный цикл разработки нового изделия.

### Система ICEM Surf

Система ICEM Surf фирмы Parametric Technology Corporation предназначена для интерактивного виртуального моделирования и анализа сложных трехмерных поверхностей технических изделий. Особенно большое распространение системы ICEM Surf получила в автомобильной промышленности. Почти все автомобильные компании Западной Европы используют ее в задачах дизайна.

Отличительной особенностью системы является ее способность производить точные модификации поверхностей и сложных сборок поверхностей за очень короткое время.

Система ICEM Surf имеет развитые средства диагностики, контроля качества и визуализации моделируемых поверхностей. Использование при этом механизма отражения света позволяет визуальнo контролировать гладкость поверхности и быстро добиваться необходимых результатов за счет удобных средств модификации поверхностей или их частей. Использование различных по цвету и расположению динамических источников света позволяет получить фотореалистичное изображение проектируемого объекта, удовлетворяющего самым взыскательным требованиям.

Построенные в системе ICEM Surf модели поверхностей отличаются высоким качеством и могут быть обработаны системами подготовки программ для оборудования с ЧПУ без специальной подготовки.

Мощные средства моделирования системы ICEM Surf, богатые возможности диагностики и визуализации позволяют спроектировать любую сложную форму с учетом самых высоких требований. На рис. 1.2 показан один из этапов виртуального моделирования внешних форм однорельсового автомобиля в программах ALIAS и ICEM SURF.

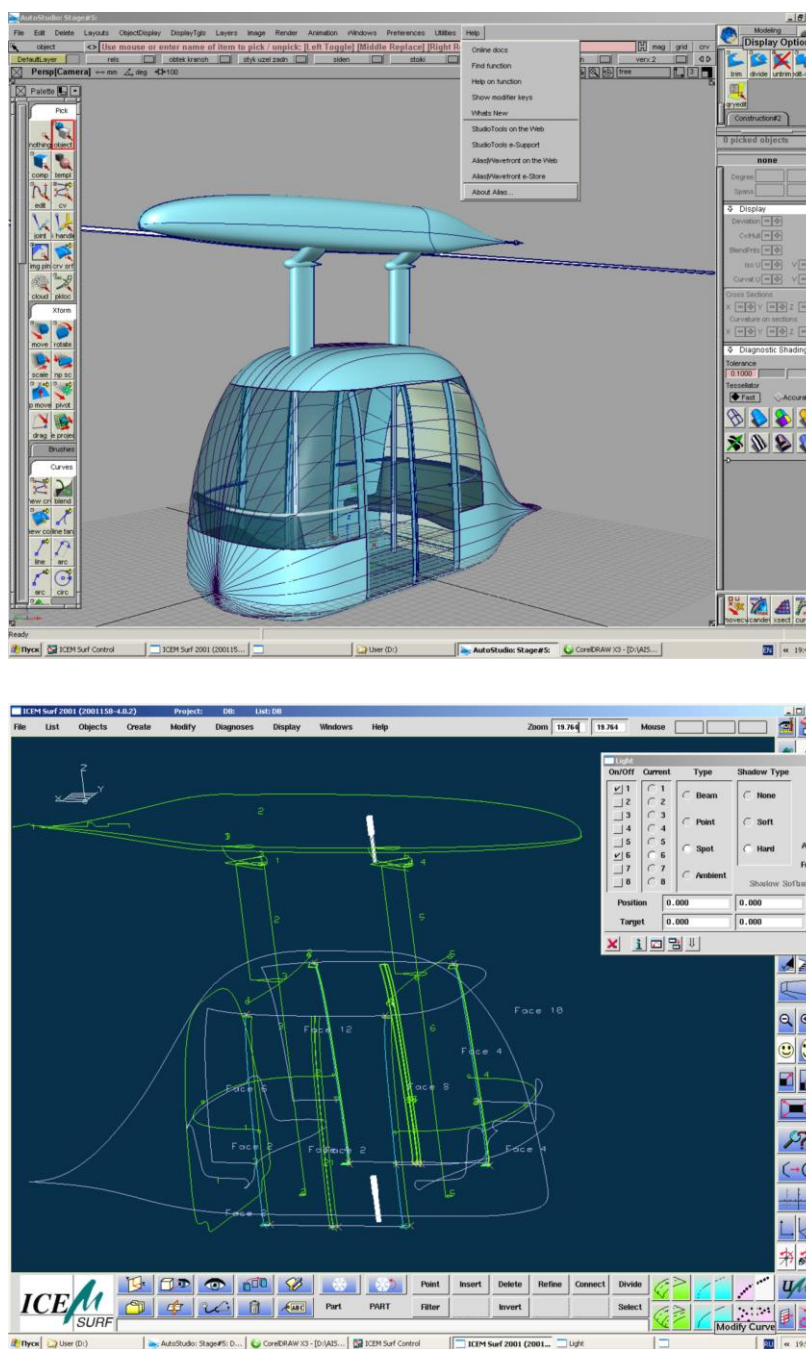


Рис. 1.2. Один из этапов виртуального моделирования внешних форм моно-юнибуса Ю-373П в программах ALIAS и ICEM SURF

## 1.2.2. Выбор типа СТЮ

Стандарты ООО «СТЮ» предусматривают на настоящий момент пять типов однорельсовых СТЮ (см. табл. 1.1).

Таблица 1.1

Типы однорельсовых СТЮ (моноСТЮ)

Типы однорельсовых СТЮ	Полезная нагрузка, кг
Сверхлегкий	до 200
Легкий	до 500
Средний	до 1000
Тяжелый	до 2000
Сверхтяжелый	до 5000

Поскольку срок службы СТЮ составит не менее 100 лет, то тип путевой структуры однорельсовой (монорельсовой) транспортной системы СТЮ в г. Хабаровске целесообразно определять исходя из перспективы организации в будущем новых маршрутов по городу и пригороду. В этом случае наиболее подходящим типом СТЮ, применительно к транспортной системе в г. Хабаровске по маршруту «Улица Дикопольцева — Улица Гоголя», является средний тип.

При оговоренной стандартом для среднего однорельсового СТЮ полезной нагрузке 1000 кг, средней массе пассажира 71 кг, включая 3 кг ручной клади (правила ЕЭК ООН № 52 «Единообразные предписания, касающиеся официального утверждения транспортных средств категорий М<sub>2</sub>, М<sub>3</sub> в отношении их общей конструкции»), моно-юнибус, соответствующий среднему типу однорельсового СТЮ, может перевозить до 14 пассажиров. При настройке транспортной системы на интервал движения 20 секунд моно-юнибусы, соответствующие среднему типу однорельсового СТЮ, способны обеспечить объемы пассажирских перевозок 5.040 пасс./час по двухпутной дороге (или 90.700 пасс./сутки при 18-тичасовой эксплуатации и около 33 млн. пасс./год), что эквивалентно организации пассажирских перевозок автобусами вместимостью 100 человек (см. рис. 1.42), движущихся с интервалом 2,4 мин.

### 1.2.3. Проработка схем посадочных мест (грузов) в моно-юнибусе

Проработка вариантов схем посадочных мест в салоне показали, что для обеспечения комфортного размещения пассажиров наиболее подходящей является схема: 6 сидящих и 6 стоящих пассажиров (см. рис. 1.3). При этом обеспечивается повышенная комфортность перевозки как сидящих, так и стоящих пассажиров. Размеры сидений позволяют комфортно разместиться на них пассажирам повышенной комплекции. Площадь пола для размещения стоящих пассажиров ( $0,26 \text{ м}^2/\text{стоящего пассажира}$ ) более чем в 2 раза превышает нормируемую ЕЭК ООН № 52 величину ( $0,125 \text{ м}^2/\text{стоящего пассажира}$ ). Высота салона в зоне размещения стоящих пассажиров на 50 мм превышает нормируемую ЕЭК ООН № 52 величину (1950 мм при нормативе 1900 мм). Высота салона в зоне размещения сидящих пассажиров на 600 мм превышает нормируемую ЕЭК ООН № 52 (1950 мм при нормативе 1350 мм). Размеры дверных проемов служебной и запасной дверей обеспечивают комфортный вход и выход из моно-юнибуса, закатывание детских и инвалидных колясок. Ширина проема соответствует требованиям к двойной двери (1200 мм). Высота проема на 200 мм превышает нормируемую ЕЭК ООН № 52 величину (1850 мм при нормативе 1650 мм).

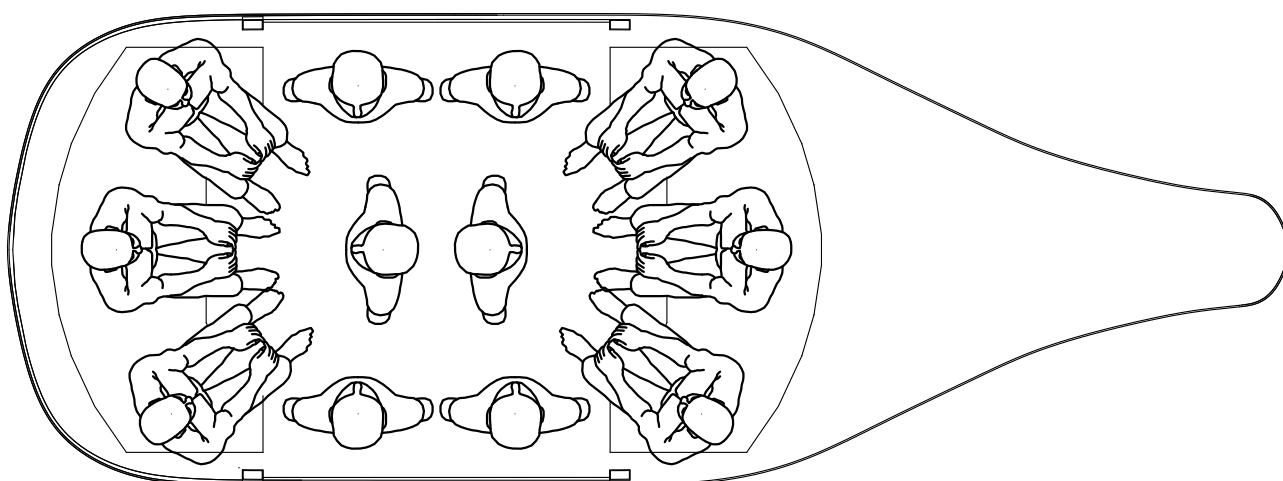


Рис. 1.3. Схема размещения пассажиров в моно-юнибусе Ю-373П исполнения 01

Полезная площадь салона моно-юнибуса позволяет обеспечить перевозку четырех пассажиров с ограниченной способностью к передвижению (на инвалидных колясках) и четырех сопровождающих лиц.



Моно-юнибус может быть использован для перевозки грузов. Предусмотрены места фиксации грузов для перевозки их в специальных тележках-контейнерах. Габариты салона и дверных проемов позволяют перевозку в пассажирском моно-юнибусе общепризнанного европалета со стандартными размерами 1200×800×1600 (см. рис. 1.4).

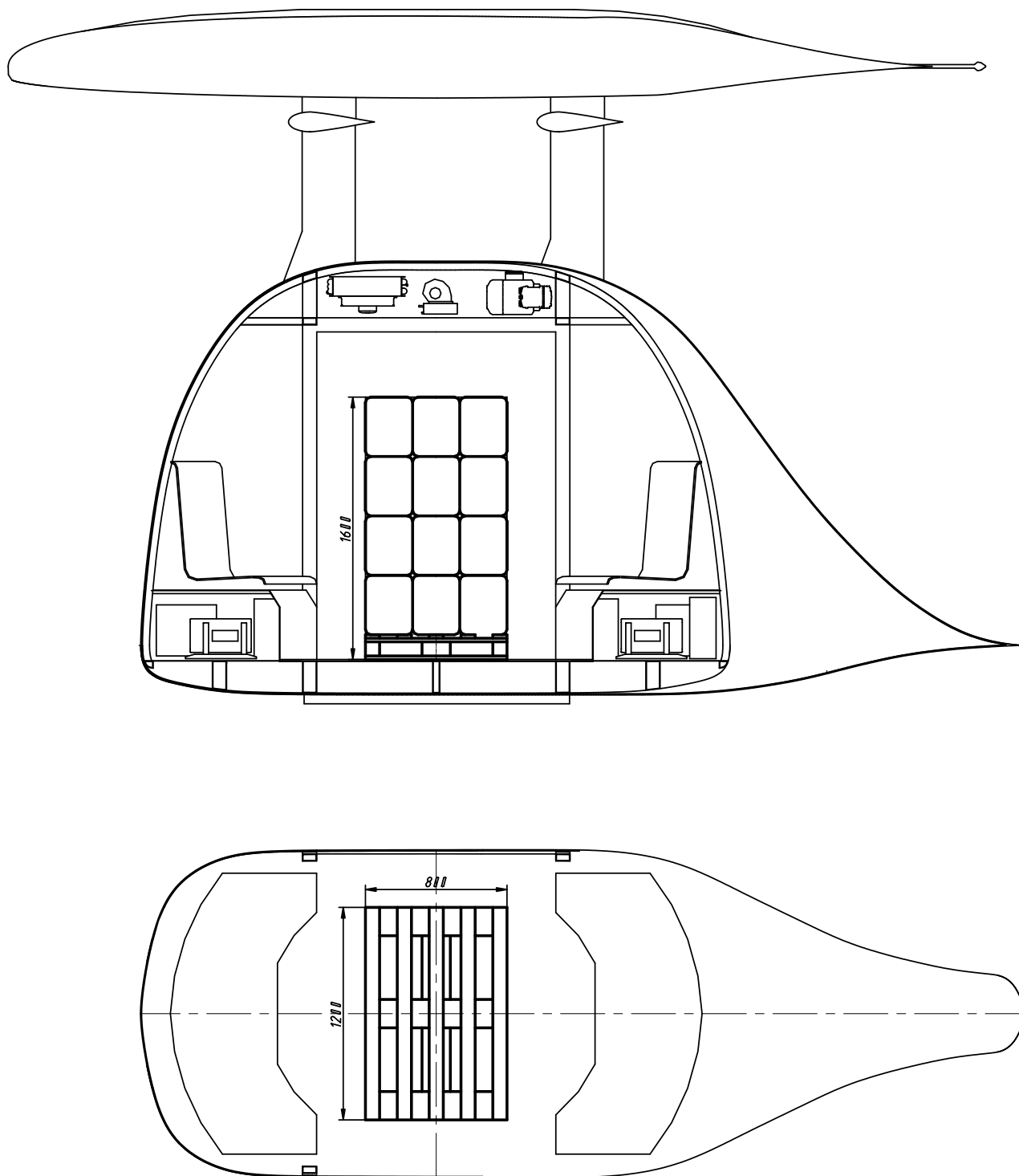


Рис. 1.4. Схема размещение груза на европалете в моно-юнибусе Ю-373П исполнения 01

### 1.3. Технические характеристики моно-юнибуса Ю-373П

В целях предоставления Заказчику возможности выбора наиболее приемлемой конструкции по технико-экономическим показателям и предпочтениям взглядов его на дизайн подвижного состава транспортной системы двухпутного однорельсового СТЮ в г. Хабаровске, моно-юнибус Ю-373П представлен в двух вариантах исполнения:

- **исполнение 01** — кабина моно-юнибуса (каплеобразная с приплюснутой кормовой частью) обладает высокой аэродинамичностью внешних форм (коэффициент лобового аэродинамического сопротивления  $C_w = 0,11$ ), что обеспечивает минимальное потребление электроэнергии в эксплуатации; площадь его продольного (бокового) сечения на 35% меньше аналогичной площади исполнения 02, что снижает боковые ветровые нагрузки; конструктивно и технологически он сложнее исполнения 02 (внешний вид — см. рис. 1.5; габаритный чертеж — см. рис. 1.7; чертеж общего вида — см. рис. 1.8);
- **исполнение 02** — кабина моно-юнибуса (каплеобразная в горизонтальной плоскости) также высокоаэродинамична, что практически обеспечит потребление электроэнергии на уровне исполнения 01, однако он имеет бóльшую, чем исполнение 01, площадь продольного (бокового) сечения; он менее сложен в изготовлении (внешний вид — см. рис. 1.6; габаритный чертеж — см. рис. 1.9; чертеж общего вида — см. рис. 1.10).

Шасси для обоих исполнений моно-юнибуса Ю-373П унифицировано.

Моно-юнибус Ю-373П обоих исполнений предназначен для эксплуатации на электрифицированной двухпутной монорельсовой струнной транспортной линии в автоматическом режиме. Техническим предложением проанализирован также вариант электропитания моно-юнибуса Ю-373П от бортового источника электроэнергии, подзарядку (или замену) которого необходимо производить на станциях (см. далее расчет тягово-скоростных и технико-экономических показателей трансмиссии 373П-0000010РР). В обоих вариантах исполнения моно-юнибуса Ю-373П использованы единые технические решения по конструкции и размещению агрегатов и систем.

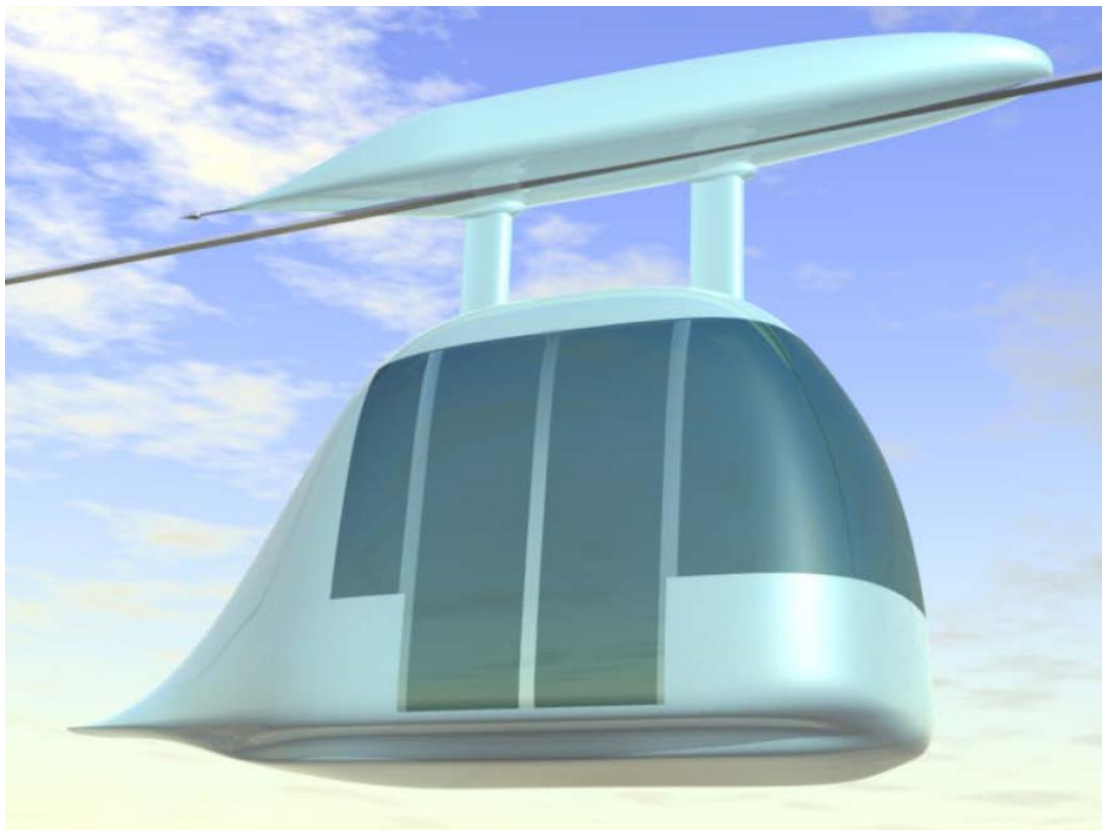


Рис. 1.5. Внешний вид моно-юнибуса Ю-373П исполнения 01

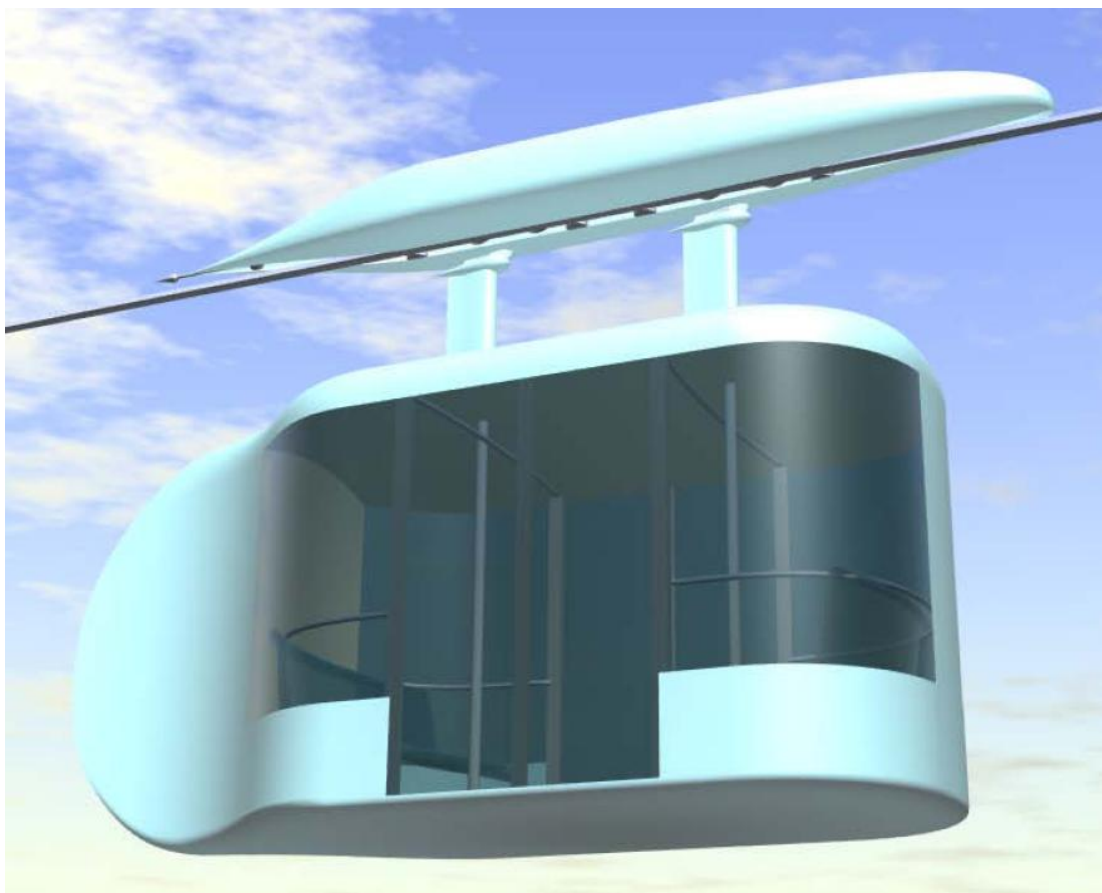


Рис. 1.6. Внешний вид моно-юнибуса Ю-373П исполнения 02

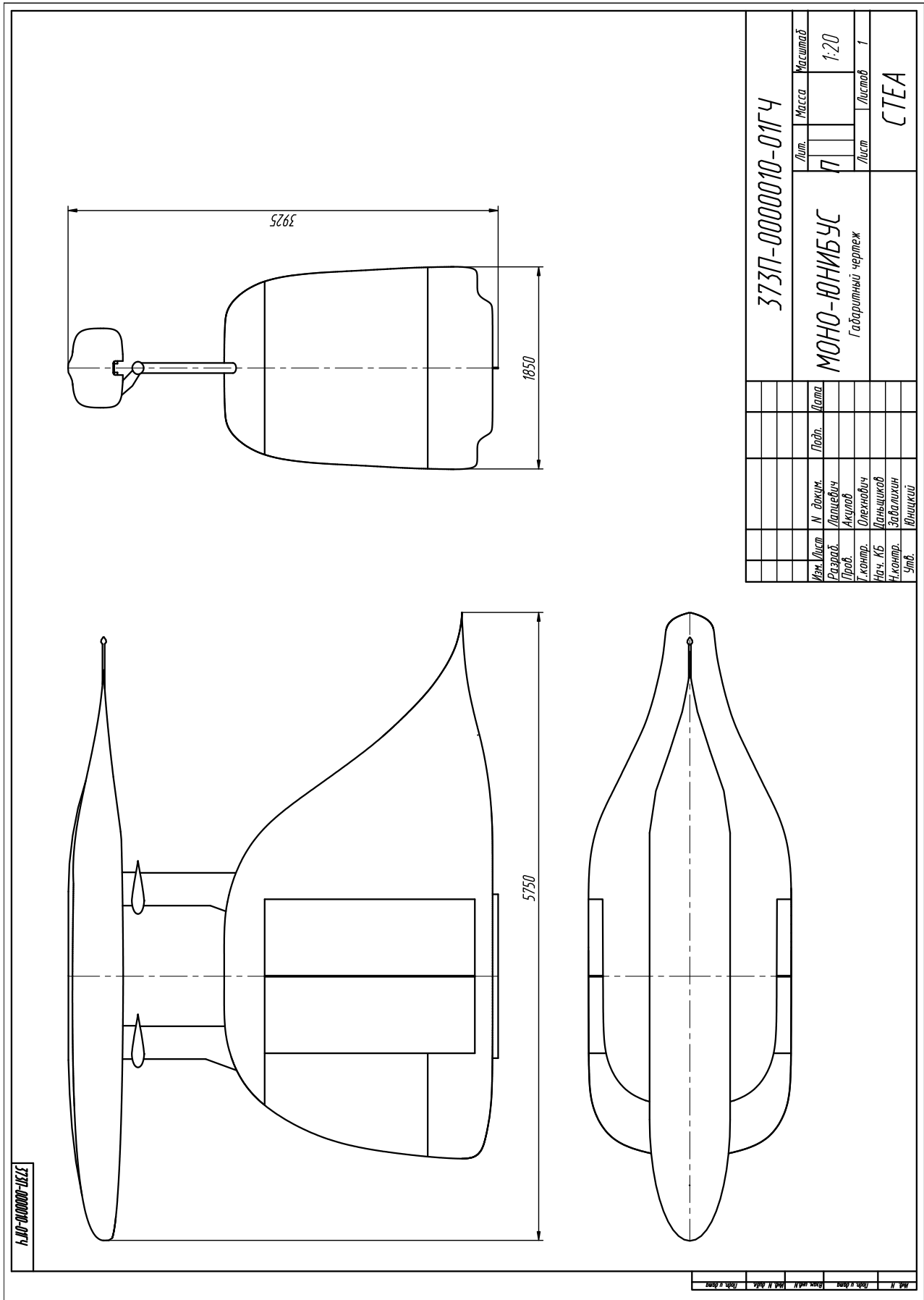


Рис. 1.7. Габаритный чертёж городского пассажирского моно-юнибуса модели Ю-373П исполнения 01

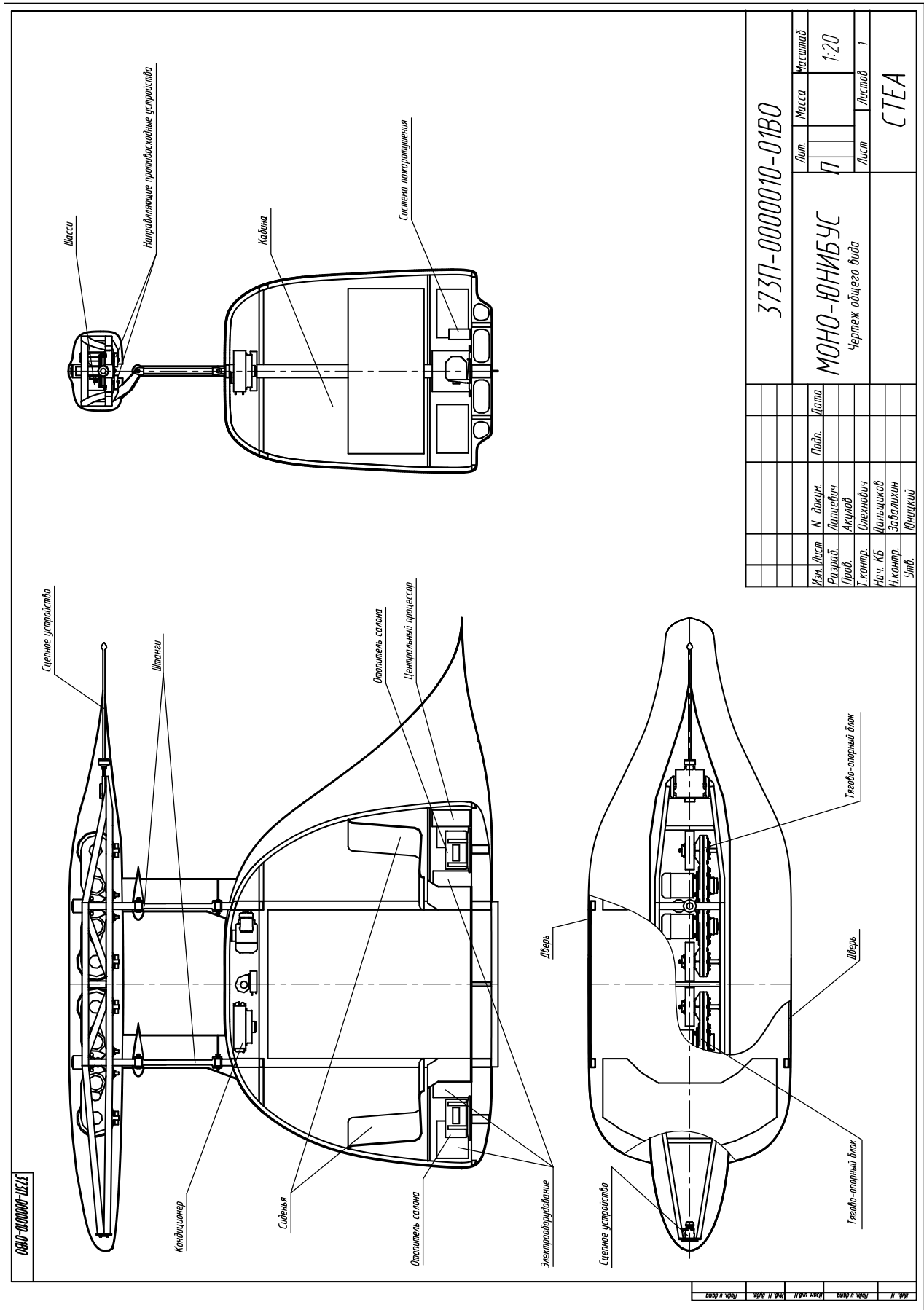


Рис. 1.8. Чертеж общего вида городского пассажирского моно-юнибуса модели Ю-373П исполнения 01

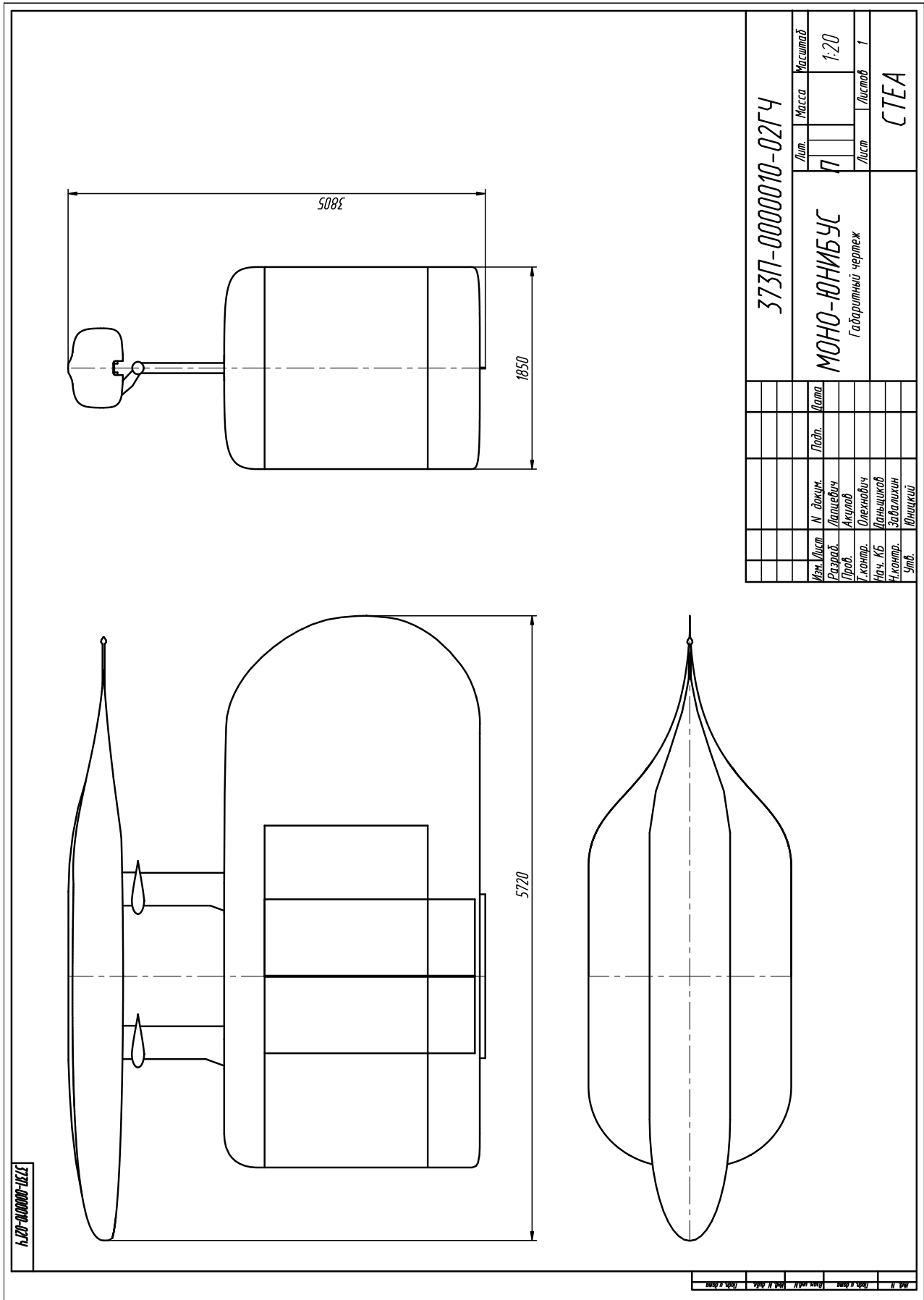


Рис.1.9. Габаритный чертёж городского пассажирского моно-юнибуса модели Ю-373П исполнения 02

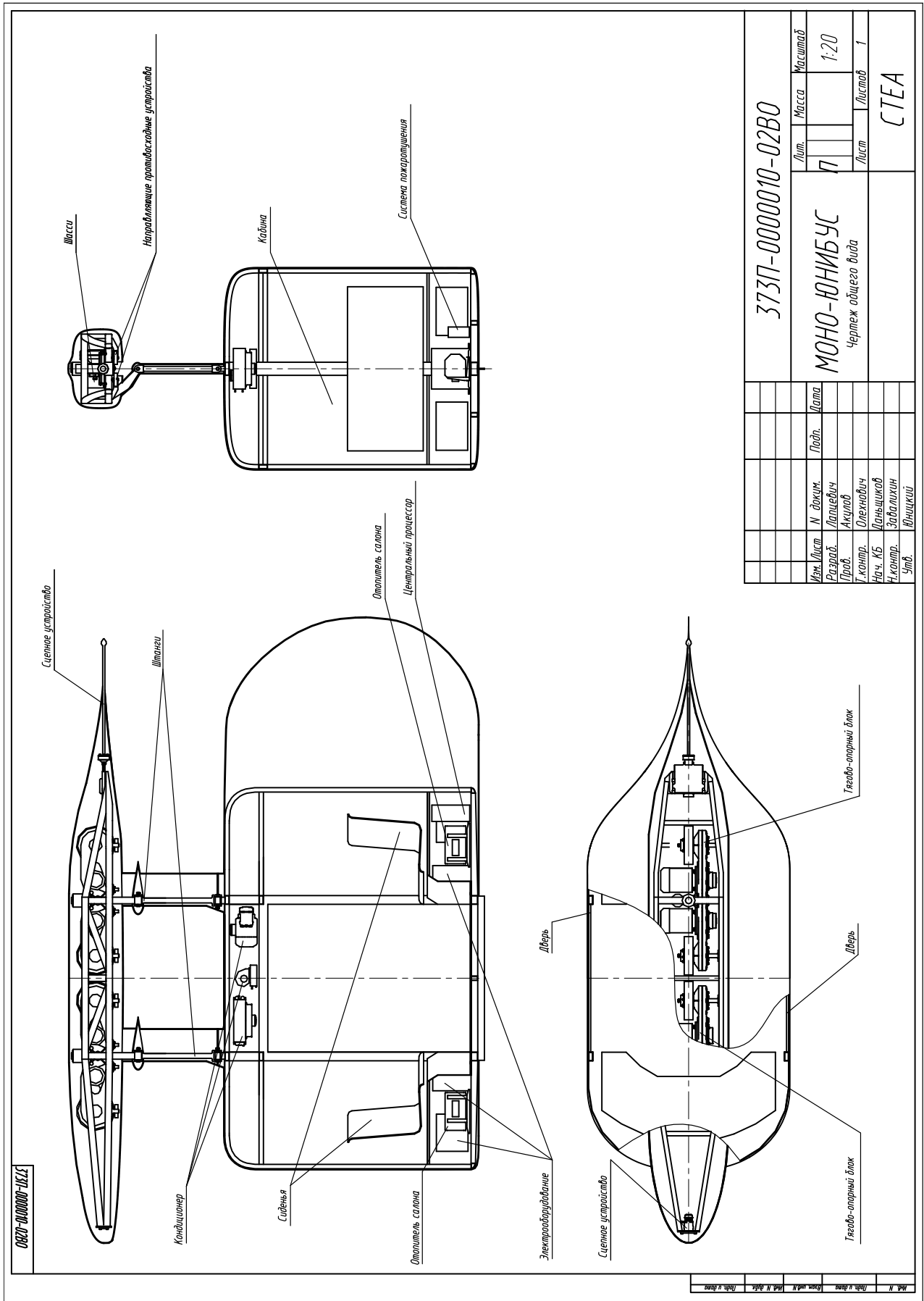


Рис. 1.10. Чертеж общего вида городского пассажирского моно-юнибуса модели Ю-373П исполнения 02

Технические характеристики вариантов исполнений моно-юнибуса Ю-373П приведены в таблице 1.2.

Таблица 1.2

Технические характеристики вариантов исполнений моно-юнибуса Ю-373П

№	Параметр	Исполнения юнибуса Ю-373П	
		01	02
1	Число пассажирских мест	12 (из них 6 для сидения)	
2	Снаряженная масса, кг	1500	
3	Полная масса, кг	2400	
4	Распределение максимальной массы по осям пар колес, кг: - передняя - задняя	1200	1200
5	Габаритные размеры, мм:		
	- длина	5750	5720
	- ширина	1850	
	- высота	3925	3805
6	Точность позиционирования моно-юнибуса на станции, мм	±30	
7	Эксплуатационная скорость на перегоне длиной 800 м, км/ч	65,5	
8	Конструкционная скорость, км/ч, не менее	100	
9	Максимальное служебное ускорение при разгоне и торможении, м/с <sup>2</sup>	0,6	
10	Длина тормозного пути при экстренном торможении (начальная скорость 65,5 км/ч), м, не более	83	
11	Скорость изменения ускорения при трогании и остановке, м/с <sup>3</sup>	0,5	
12	Потребление электроэнергии моно-юнибусом при выключенной системе кондиционирования-отопления в городском цикле движения (остановки через каждые 800 м): - кВт·ч/100 км	12,42	



№	Параметр	Исполнения юнибуса Ю-373П	
		01	02
	- литров топлива (в пересчете электро- энергии в дизельное топливо): л/100 км л/100 пасс.-км		2,6 0,22
13	Потребление электроэнергии моно- юнибусом при включенной на полную производительность системы кондиционирования, кВт·ч/100 км		22,51
14	Потребление электроэнергии моно- юнибусом при включенной на полную производительность системы отопления , кВт·ч/100 км		22,16
15	Температура воздуха в салоне при температуре наружного воздуха: -45°C, °C; +40°C, °C;		+5 +20
16	Количество дверей		2
17	Колесная формула		4×4
18	Характеристики агрегатов и систем		
18.1	Корпус	Сварной каркас из высокопрочного алюминиевого сплава, облицованный пластиком. Остекление — зеркальный поликарбонат.	
18.2	Оборудование салона	Служебная дверь, запасная дверь, сиденья, поручни. Приборы освещения салона. Обогрев и кондиционирование воздуха в салоне. Огнетушитель. Выключатель экстренного торможения. Связь с ЦДС. Аптечка. Информационное табло.	
18.3	Силовая установка: - количество электродвигателей - тип - модель - максимальная мощность одного двигателя, кВт - масса одного двигателя, кг - система управления		4 асинхронный АИР100S2 4,0 28,6 электронная

№	Параметр	Исполнения юнибуса Ю-373П	
		01	02
18.4	Ходовая система	балансирная, четырехколесная	
18.5	Направляющее и противосходное устройство	боковые противосходные ролики, контактирующие с боковыми дорожками качения головок рельсов	
18.6	Тормозная система остановочная	электродинамическая	
18.7	Тормозная система стояночная, аварийная	пассивная, электромеханическая	
18.8	Система управления движением	автоматизированная	
18.9	Электрооборудование	АКБ, 24 В, двухпроводное; внешняя сеть 600 В постоянного тока	
18.10	Силовой электропривод	трехфазные асинхронные электродвигатели, тяговые преобразователи	
18.11	Система отопления	отопитель электрический	
18.12	Система вентиляции	кондиционер	
18.13	Система пожаротушения отсеков электрооборудования	автоматическая, генераторы огнетушащего аэрозоля	
18.14	Устройство сцепное	автоматическое с фрикционным энергогасителем удара	
18.15	Система эвакуации пассажиров	буксировка моно-юнибуса на станцию; переход пассажиров в специальный эвакуационный модуль; специальные мероприятия с использованием вертолета; эвакуация пассажиров на поверхность земли тросовыми эвакуаторами альпинистского типа	

## 1.4. Технические решения, используемые при разработке моно-юнибуса Ю-373П

### 1.4.1. Компоновка

Моно-юнибус Ю-373П конструктивно состоит из двух частей:

- шасси (верхняя часть);
- кабина (нижняя часть).

Кабина шарнирно подвешена к шасси на двух штангах.

Компоновка моно-юнибуса модели Ю-373П исполнения 01 (без элементов оболочки) в трехмерном изображении показана на рис. 1.11 и рис. 1.12. Компоновка исполнения 02 моно-юнибуса является аналогичной.



Рис. 1.11. Компоновка моно-юнибуса Ю-373П исполнения 01 (вид на носовую часть)

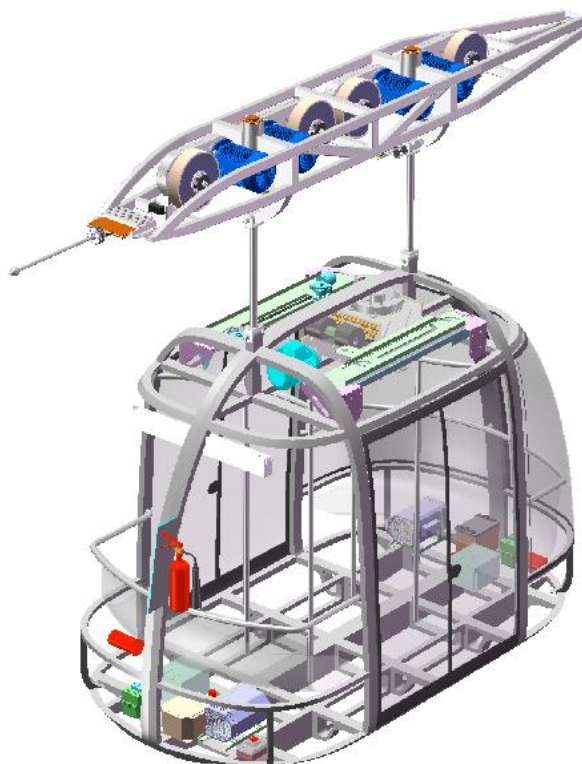


Рис. 1.12. Компоновка моно-юнибуса Ю-373П исполнения 01 (вид на кормовую часть)

На раме шасси шарнирно закреплены два тягово-опорных блока и токосъемное устройство. В носовой и кормовой частях шасси закреплены узлы сцепного устройства.

Кабина конструктивно разделена на четыре отсека:

- пассажирский салон;
- передний отсек электрооборудования;
- кормовой отсек электрооборудования;
- отсек системы кондиционирования.

В пассажирском салоне установлены пассажирские сидения, светильники общего (аварийного) освещения, устройства связи с центральной диспетчерской станцией (ЦДС), огнетушитель, аптечка, включатель экстренного торможения, информационное табло. Пассажирский салон снабжен служебной сдвоенной дверью с левой стороны и запасной сдвоенной дверью с правой стороны. Для стоящих пассажиров предусмотрены поручни.

Отсеки электрооборудования расположены под пассажирскими сидениями и закрыты кожухами. В переднем отсеке установлены комплектующие блоки тягового электрооборудования, блоки информационной системы, блоки системы пожаротушения и отопитель салона. В кормовом отсеке установлены комплектующие блоки тягового электрооборудования, центральный процессор, панель защиты и коммутации, блоки системы пожаротушения и отопитель салона.

Отсек кондиционирования расположен в верхней части корпуса. В нем установлены агрегаты системы кондиционирования воздуха в пассажирском салоне и электропривод служебной двери.

#### 1.4.2. Шасси

Шасси моно-юнибуса Ю-373П выполнено в виде единого для обоих исполнений тягового блока, который полностью унифицирован и содержит:

- корпус шасси;
- силовую установку;
- трансмиссию;
- ходовую систему;

- направляющее противосходное устройство;
- тормозную систему;
- устройство сцепное автоматическое;
- штанги.

Внешний вид шасси представлен на рис. 1.13. Компоновка шасси моно-юнибуса показана в трехмерном изображении на рис. 1.14 и рис. 1.15.

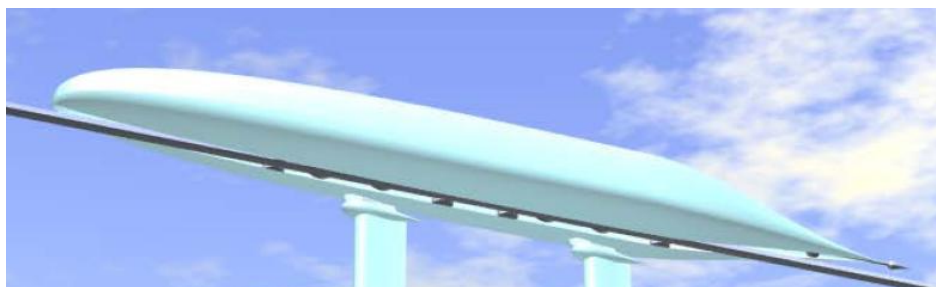


Рис. 1.13. Внешний вид шасси моно-юнибуса Ю-373П



Рис. 1.14. Шасси моно-юнибуса Ю-373П (вид на носовую часть)



Рис. 1.15. Шасси моно-юнибуса Ю-373П (вид на кормовую часть)

## Корпус шасси

Корпус шасси моно-юнибуса Ю-373П — каркасный, несущий, металлический, с наружной облицовкой.

Корпус шасси состоит из сварного каркаса и наружной облицовки.

Сварной каркас (рис. 1.16) состоит из боковых стенок, соединенных поперечными балками, и двух силовых элементов для крепления штанг.

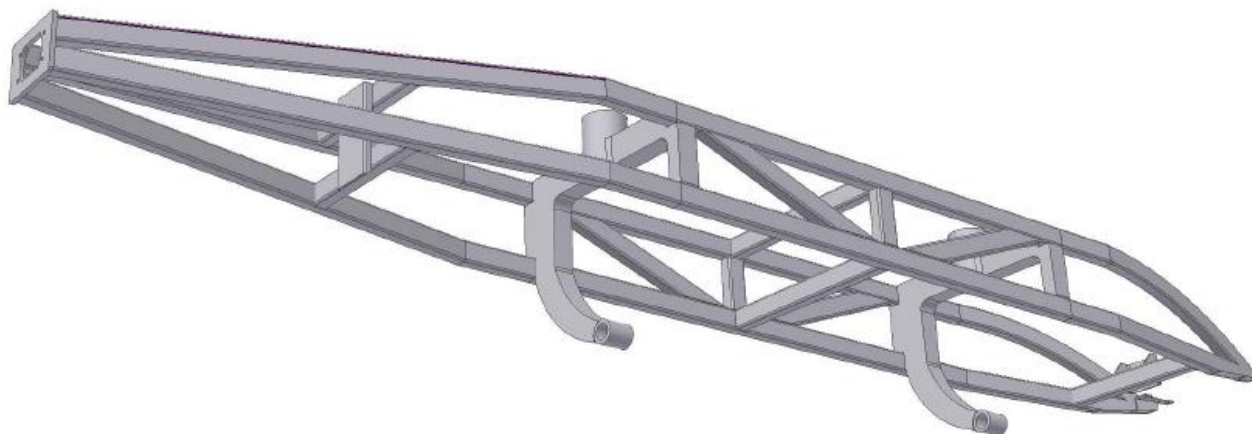


Рис. 1.16. Каркас сварной шасси моно-юнибуса Ю-373П

Все детали каркаса изготовлены из недорогих, но высокопрочных алюминиевых сплавов, используемых в космической технике и авиастроении.

В передней части каркаса шасси предусмотрены места крепления отбойников, которые воспрепятствуют попаданию под колеса посторонних предметов высотой более 5 мм, случайным образом попавших на головку рельса-струны.

Аэродинамичная наружная поверхность корпуса облицована непрозрачным высокопрочным поликарбонатом.

## Силовая установка

В целях полного исключения загрязнений городской воздушной среды вредными веществами продуктов горения, в качестве силовой установки в подвижном составе транспортной системы СТЮ в г. Хабаровске используются электродвигатели (асинхронные, трехфазные) (см. рис. 1.17). На моно-юнибусе Ю-373П установлены четыре электродвигателя (по одному двигателю на колесо). Основной показатель надежности силовых установок — средний ресурс до

капитального ремонта — у асинхронных трехфазных электродвигателей достигает 30000 часов, что обеспечит примерно 20-тилетний ресурс работы привода моно-юнибуса.



Рис. 1.17. Тяговый электрический асинхронный двигатель мощностью 4 кВт для моно-юнибуса Ю-373П

В перспективе в качестве силовой установки моно-юнибуса могут быть использованы электродвигатели на основе постоянных магнитов, которые уже используются на некоторых зарубежных колесных транспортных средствах. Основное их преимущество перед другими электродвигателями заключается в том, что они, благодаря своей компактности, могут быть установлены непосредственно в колеса транспортного средства. Из известных на настоящее время таких электрических машин наиболее подходящим для моно-юнибуса по надежности и качеству является электродвигатель М61 разработки компании Magnet-Motor GmbH, Германия (внешний вид — см. рис. 1.18), удельная мощность которого более чем в три раза превышает аналогичный параметр асинхронного электродвигателя.

Необходимо при этом отметить, что стоимость качественных электродвигателей на основе постоянных магнитов в настоящее время превышает стоимость асинхронных электродвигателей более чем в 30 раз, но в будущем эта разница в стоимостях может быть снижена на порядок.



Рис. 1.18. Обращаемая электрическая машина М61 разработки компании Magnet-Motor GmbH, Германия

#### Технические характеристики электрической машины М61

Номинальная мощность, кВт	10
Пусковая мощность, кВт	30
Максимальный крутящий момент, Нм	500
Максимальная частота вращения, мин-1	1300
Номинальное напряжение, В	300
КПД (в оптимальном режиме)	0,93
Диаметр, мм	350
Длина, мм	110
Масса, кг	19

#### Подбор вариантов комплектации трансмиссии

Трансмиссия транспортных средств предназначена для передачи мощности от силовой установки к ведущим (тяговым) колесам и изменения частоты вращения колес и подводимого к ним крутящего (тягового) момента по величине и направлению. Благодаря использованию в моно-юнибусе комплекта регулируемого асинхронного электропривода (состав варианта комплекта — см. п. 1.4.4) его трансмиссия значительно упрощается, т.к. можно обойтись без основного типичного для автомобилей агрегата трансмиссии — коробки передач. Все четыре колеса моно-юнибуса являются тяговыми. Моно-юнибус имеет два автономных электропривода



(по два электродвигателя в одном приводе) и, соответственно, — две одинаковые трансмиссии (по одной на пару колес). Комплект одной трансмиссии включает две упругие муфты и косозубый зубчатый редуктор.

Кинематическая схема трансмиссии автономного электропривода моно-юнибуса представлена на рис. 1.19.

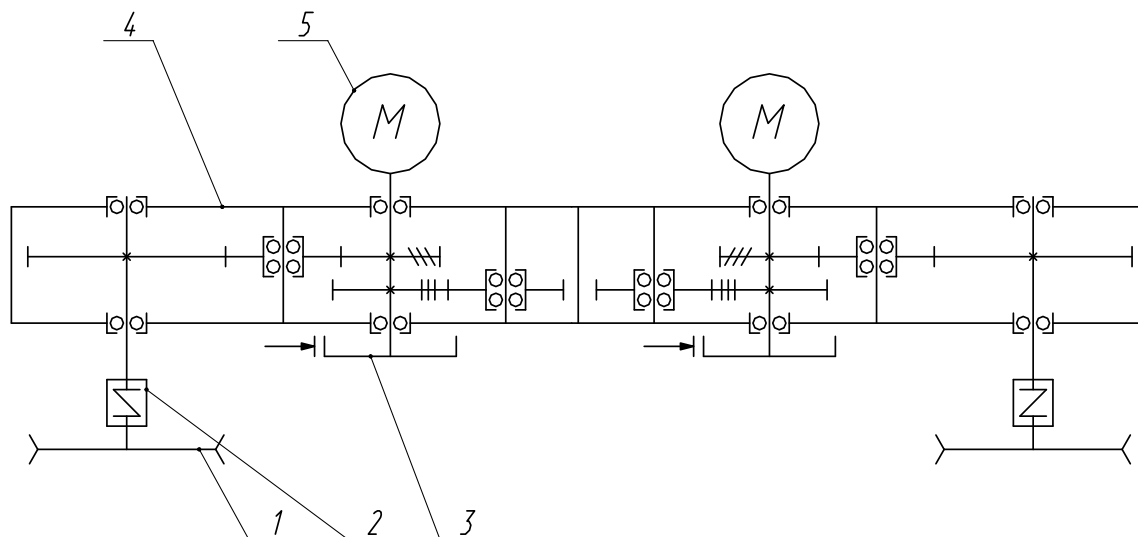


Рис. 1.19. Кинематическая схема трансмиссии автономного электропривода моно-юнибуса Ю-373П:  
 1 — тяговое колесо; 2 — упругая муфта; 3 — тормоз стояночной (запасной) системы торможения;  
 4 — редуктор; 5 — тяговый электродвигатель

Конструктивно трансмиссия объединена с ходовой системой в единый узел — двухколесный тягово-опорный блок, шарнирно установленный на раме шасси (см. рис. 1.20).

Какими бы существенными ни были преимущества, которыми регулируемый асинхронный электропривод наделяет моно-юнибус, в случае использования электрических машин на постоянных магнитах (см. рис. 1.18) эти преимущества становятся более значительными. В частности, появляется возможность установки электродвигателей в колеса. Это означает, что мощность может передаваться на колеса при помощи кабельных соединений, исключая необходимость изготовления редуктора 4 (см. рис.1.19). При этом следует отметить, что электродвигатели на основе постоянных магнитов, в частности двигатель М61, и соответствующая силовая электроника в силу их высоких показателей удельной мощности, требуют установки жидкостной системы охлаждения, что повышает сложность и стоимость силового привода в таком варианте исполнения.

## Ходовая система

Ходовая система моно-юнибуса Ю-373П — четырехколесная, состоящая из двух продольных пар колес.

Каждая пара колес установлена на балансирной тележке (см. рис. 1.20), обеспечивающей качание в продольной плоскости, для обеспечения непрерывного контакта колес с рельсом-струной на вертикальных вогнутых и выпуклых кривых. Роль балансирной тележки выполняет редуктор силовой передачи.

Балансирная тележка установлена на раме шасси с возможностью поворота в горизонтальной плоскости для обеспечения прохождения моно-юнибусом поворотов с минимальным радиусом 15 м (например, на станциях). Для предотвращения передачи высокочастотных колебаний на раму шасси моно-юнибуса каждое колесо имеет амортизирующую прослойку, установленную между ободом и ступицей колеса. Кроме того, подвижность всех шарнирных соединений в ходовой системе обеспечена посредством применения упругих шумо- и вибропоглощающих элементов.

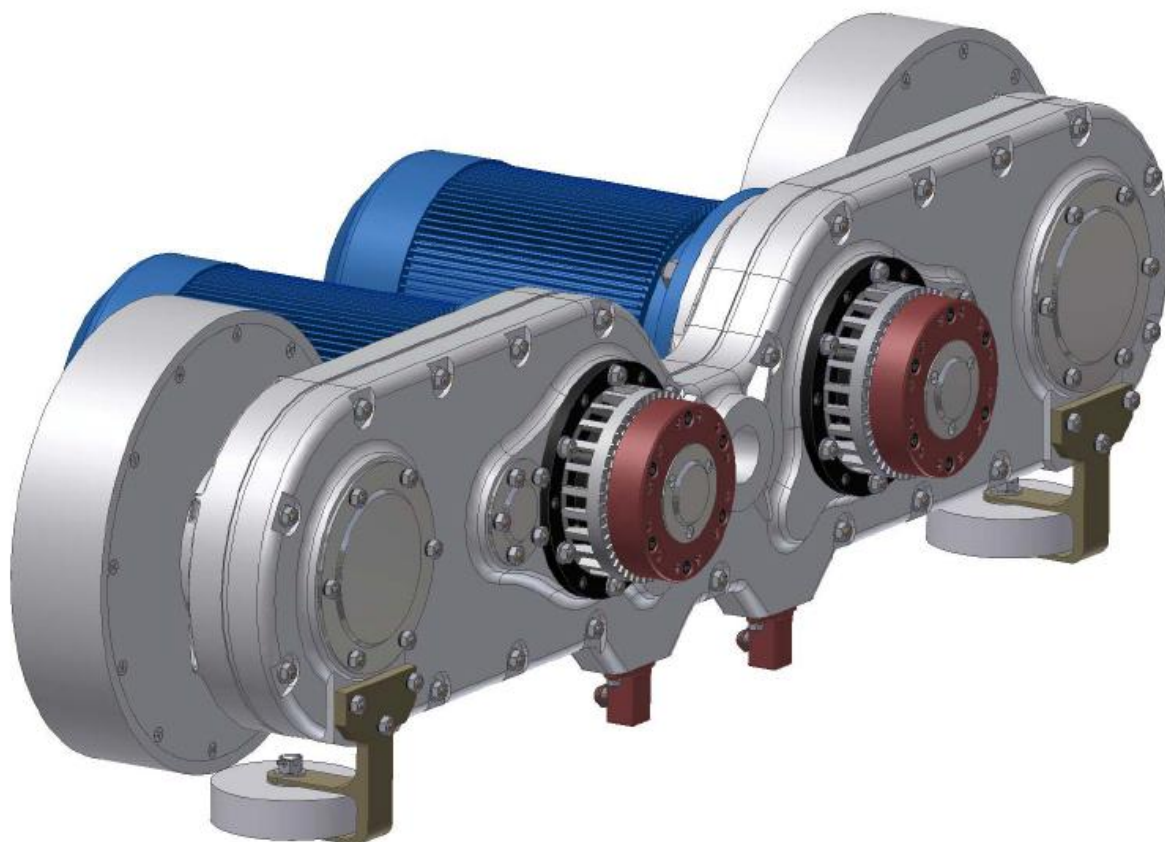


Рис. 1.20. Тягово-опорный блок продольной колесной пары моно-юнибуса Ю-373П

Колесо моно-юнибуса представляет собой стальной высокопрочный закрепленный на диске обод из высокопрочного алюминиевого сплава. Для снижения аэродинамических потерь полости колес закрыты крышками.

Линейный контакт обода с головкой рельса и замена в направляющем противосходном устройстве традиционных на железной дороге (трамвае) реборд на боковые упорные ролики позволили снизить коэффициент сопротивления качения колес ( $f$ ) до величины 0,0022, т.е. почти на один порядок по сравнению с коэффициентом сопротивления качению пневматических шин колес автомобиля (троллейбуса) по асфальтобетону (при невысоких скоростях движения  $f = 0,013$ ).

В табл. 1.3 приведен анализ влияния коэффициента сопротивления качению колес на технико-экономические показатели моно-юнибуса Ю-373П в условиях безветрия и при выключенной системе кондиционирования—отопления.

Таблица 1.3

Анализ влияния коэффициента сопротивления качению колес ( $f$ )  
на показатель среднего энергопотребления моно-юнибуса Ю-373П

Показатель	$f = 0,0022$	$f = 0,013$	Ухудшение показателя, %
Среднее потребление электроэнергии (при среднем расстоянии между городскими остановками 800 м), кВт·ч/100 км	12,42	19	65

Применение стальных колес с цилиндрическим опиранием и боковыми упорными роликами в сравнении с пневматическими колесами даст экономию электроэнергии за срок службы моно-юнибуса (20 лет) при 18-тичасовой эксплуатации в сутки примерно 260 тыс. кВт·ч на один моно-юнибус, что эквивалентно 680 тыс. руб. (при тарифе 2,6 руб. за 1 кВт·ч). При наличии даже небольшого парка моно-юнибусов на городской пассажирской двухпутной трассе моноСТЮ в г. Хабаровске, например, в количестве 20 шт., аналогичная экономия электроэнергии составит 5,2 млн. кВт·ч стоимостью около 13,5 млн. руб. Такое количество электроэнергии эквивалентно 1.560 тыс. литрам дизельного топлива.

## Направляющее и противосходное устройство

Функцию направляющего и противосходного устройства моно-юнибуса Ю-373П выполняют 8 роликов (по 2 ролика на каждое опорное колесо), контактирующих с боковыми дорожками качения головки рельса-струны (см. рис. 1.21). Ролики обхватывают, с небольшим прижимом, обеспечивающим их вращение, рельс-струну с обеих сторон и жестко закреплены на балансирных тележках.

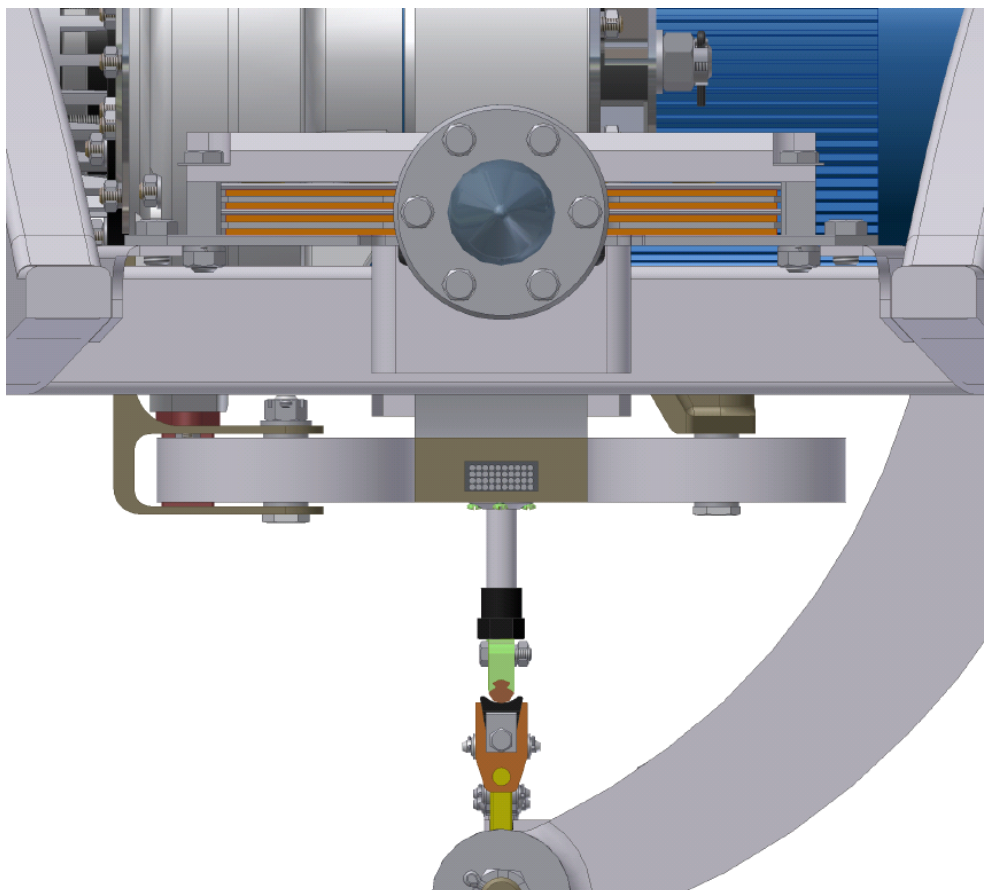


Рис. 1.21. Схема направляющего и противосходного устройства моно-юнибуса Ю-373П (под рельсом-струной показана электрическая контактная сеть и токосъем)

## Тормозная система

Моно-юнибус Ю-373П оборудован двумя независимыми системами торможения: электродинамической и механической. Первая является служебной и обеспечивает торможение моно-юнибуса с заданным замедлением  $0,6 \text{ м/с}^2$ , ограничение толчков величиной  $0,5 \text{ м/с}^3$  и позиционирование моно-юнибуса напротив дверей станции с заданной точностью ( $\pm 30 \text{ мм}$ ). При этом тяговые электродвигатели работают в генераторном режиме и возвращают энергию в электросеть.

Механические тормоза функционируют как тормоза стояночной и запасной тормозных систем, а также используются для экстренного торможения совместно с электродинамической системой. Тормоза закреплены на корпусе силовой передачи соосно с тяговыми электродвигателями (см. рис. 1.22) и конструктивно выполнены дисковыми с электромагнитным отключением. Одними из надежнейших и качественных тормозов подобной конструкции являются тормоза серии RSH (Robastop Hochleistungsbremse) разработки и производства компании Mayr Antriebstechnik, Германия. Высокая надежность тормозов серии RSH достигнута благодаря использованию в качестве материала тормозных накладок и дисков керамического материала C/C-SiC вместо традиционных материалов пар трения — органического материала типа Феродо и серого чугуна. Внедрение материала C/C-SiC, при прочих равных условиях, обеспечило тормозам RSH увеличение тормозного момента в два раза, а допустимого количества работы разового торможения — более чем в 10 раз. Материал C/C-SiC обеспечивает стабильность коэффициента трения и отсутствие коробления дисков даже при температуре +1200 °С, против +600 °С у материала Феродо.

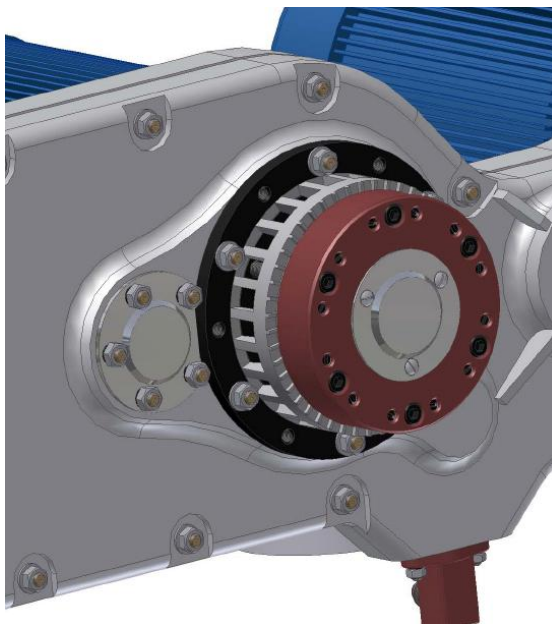


Рис. 1.22. Механический тормоз моно-юнибуса Ю-373П

### Устройство сцепное автоматическое

Для обеспечения возможности буксировки с любого места трассы неисправного моно-юнибуса, каждый моно-юнибус Ю-373П оснащается

автоматическими сцепными устройствами — передним и задним (см. рис. 1.23). Сцепные устройства при сцепке двух моно-юнибусов срабатывают автоматически без участия человека. В случае аварийной сцепки стыковочный узел способен погасить удар (за счет сил трения во фрикционном узле) при относительной скорости сцепляемых моно-юнибусов 3—4 км/ч при ускорениях в салоне не выше  $3,5 \text{ м/с}^2$ . При этом стыковочный узел не повреждается. Для приведения его в исходное состояние предусмотрен возвратный механизм.



Рис. 1.23. Сцепное устройство

### Штанги

Штанги (см. рис. 1.24) — силовые элементы, соединяющие шасси и кабину моно-юнибуса Ю-373П.

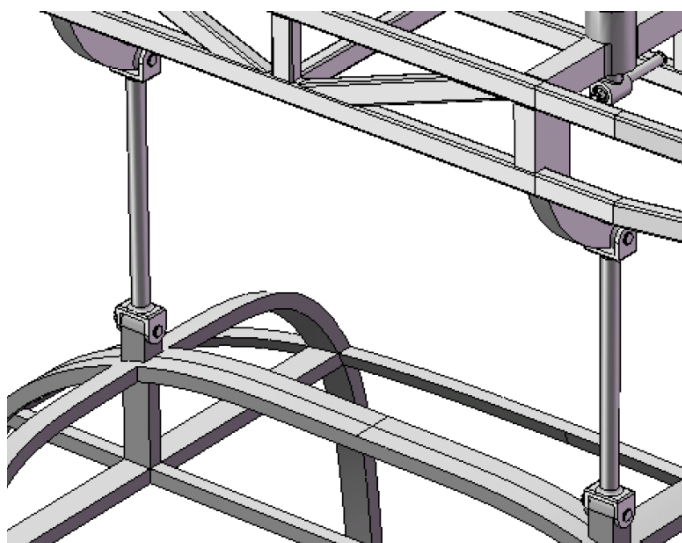


Рис. 1.24. Штанги, соединяющие шасси и кабину моно-юнибуса Ю-373П

Штанга состоит из кованой тяги с проушинами, верхнего и нижнего резинометаллических шарниров. Материал тяги — высокопрочный алюминиевый сплав.

В целях повышения аэродинамических качеств моно-юнибуса штанги оснащаются обтекателями, выполненными из непрозрачного высокопрочного поликарбоната.

### 1.4.3. Кабина

Кабина моно-юнибуса предназначена для перевозки пассажиров, а при необходимости — грузов весом до 1000—1500 кг.

Кабина моно-юнибуса состоит из корпуса и оборудования, расположенного в кабине.

Компоновка пассажирской кабины моно-юнибуса исполнения 01 показана в трехмерном изображении на рис. 1.25 и рис. 1.26.



Рис. 1.25. Кабина моно-юнибуса Ю-373П исполнения 01 (вид на носовую часть)



Рис. 1.26. Кабина моно-юнибуса Ю-373П исполнения 01 (вид на кормовую часть)

### Корпус и внешние формы кабины

Корпус кабины моно-юнибуса Ю-373П (рис. 1.27) — каркасный, несущий, металлический, с термошумоизоляцией, двухдверный, с окнами, с наружной и внутренней облицовкой.

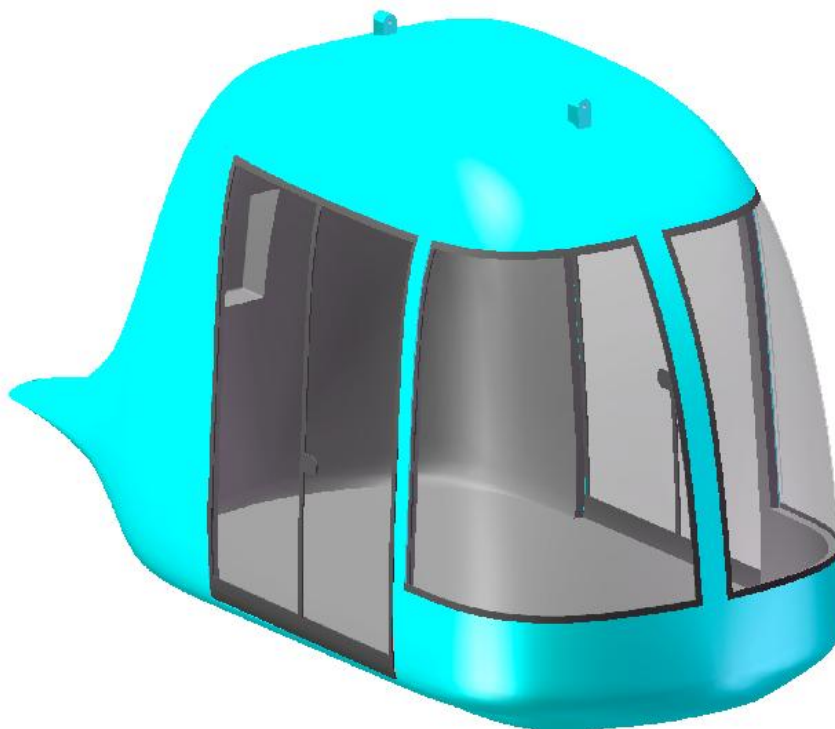


Рис. 1.27. Корпус кабины моно-юнибуса Ю-373П исполнения 01



Корпус кабины состоит из сварного каркаса, служебной двери, запасной двери, остекления, внутренних перегородок, крышек и термошумоизоляции.

Сварной каркас кабины (рис. 1.28) состоит из нижней рамы и верхнего строения.



Рис. 1.28. Каркас сварной кабины моно-юнибуса Ю-373П исполнения 01

Нижняя рама состоит из продольных и поперечных балок, окантовки и днища. В продольной центральной балке снизу предусмотрены места закрепления специальной направляющей, фиксирующей кабину на станции от раскачивания при посадке—высадке пассажиров.

Верхнее строение состоит из продольной хребтовой балки, дверных стоек, потолка, поперечных и продольных балок для крепления облицовки, узлов и систем моно-юнибуса.

Все детали каркаса изготовлены из относительно недорогих, но высокопрочных алюминиевых сплавов, используемых в космической технике и авиастроении.

Остекление моно-юнибуса состоит из передних окон и прозрачных створок дверей. В качестве материала окон применен затемненный зеркальный высокопрочный поликарбонат, используемый в авиа- и вертолетостроении.

Наружная поверхность корпуса облицована непрозрачным высокопрочным поликарбонатом.

Внутренняя поверхность салона облицована декоративным негорючим пластиком.

Для шумоизоляции пассажирского салона и силового отсека применен негорючий пенопласт ПХВ.

Важнейшей отличительной особенностью моно-юнибусов обоих исполнений является их высокая аэродинамичность внешних форм. Построение таких внешних форм моно-юнибуса Ю-373П осуществлено с учетом результатов многократных продувок моделей масштаба 1:5 в ЦНИИ им. А. Н. Крылова (г. Санкт-Петербург), что позволило добиться получения коэффициента аэродинамического сопротивления  $C_w$ , равного примерно 0,11. Для сравнения, величина коэффициента аэродинамического сопротивления низкопольного современного городского автобуса составляет примерно  $C_w = 0,65$ . Если бы аэродинамические формы моно-юнибуса Ю-373П были на уровне форм указанного автобуса, то его электропотребление на движение по городской трассе «второго уровня» возросло бы более чем в 2 раза.

Для построения высокоаэродинамичных внешних форм корпуса моно-юнибуса использовались изобретения А.Э. Юницкого: «Высокоскоростной транспортный модуль» по евразийским патентам №№ 003490, 003533, 003534 и 003535, а также «Высокоскоростной транспортный модуль транспортной системы Юницкого» по патентам РФ №№ 2201368, 2201369, 2203194, 2203195, 2211781 и 2217339.

### Система отопления кабины

Элементы системы отопления расположены в отсеках электрооборудования.

На моно-юнибусе Ю-373П установлены два электрических отопителя (см. рис. 1.29).

Отопители работают в режиме рециркуляции.

Максимальная теплопроизводительность отопителей — 3,2 кВт.

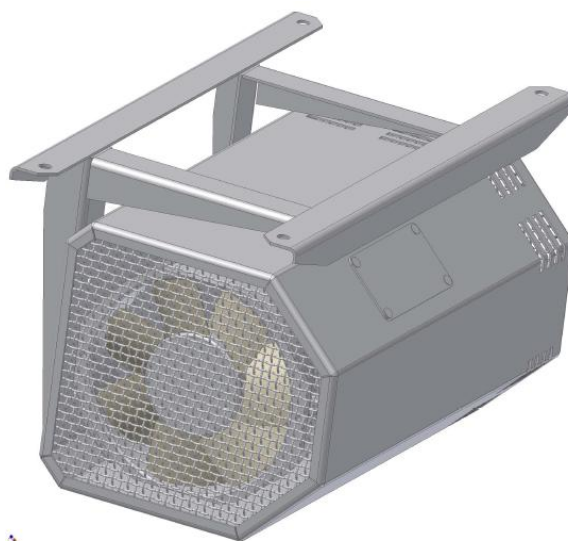


Рис.1.29. Электрический отопитель

### Система вентиляции и кондиционирования кабины

Кондиционер расположен в отсеке над потолком салона моно-юнибуса. Он состоит из компрессорного, конденсаторного и испарительного агрегата и блока управления (см. рис. 1.30). Кондиционер может работать как в режиме кондиционирования, так и в режиме вентиляции салона.

Максимальная холодопроизводительность кондиционера — 3,0 кВт.

Для вентиляции воздуха в летнее и зимнее время используется вентилятор испарительного агрегата кондиционера.

Производительность вентилятора испарительного агрегата — 240 м<sup>3</sup>/ч.

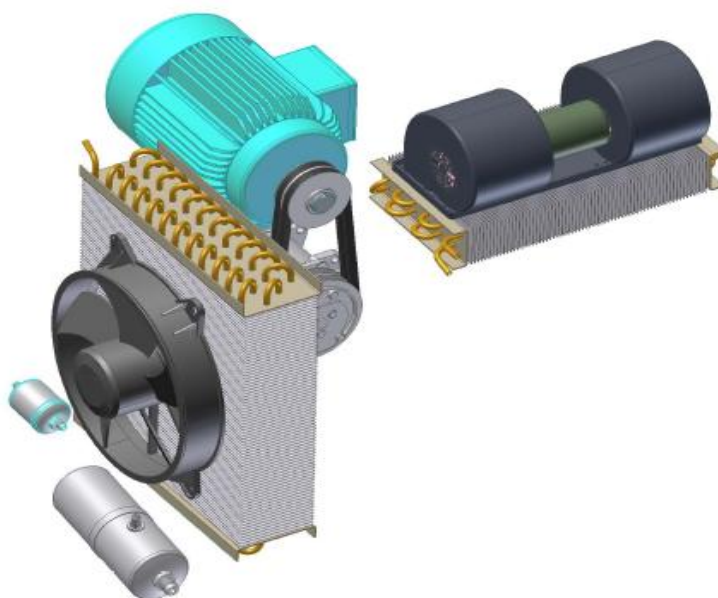


Рис. 1.30. Комплект системы кондиционирования и вентиляции моно-юнибуса Ю-373П

## Пассажирская дверь с механизмом открывания

Во всех вариантах моно-юнибусов предусмотрены две двери: служебная и запасная.

Двери — двухстворчатые, поворотнo-раздвижные, производства всемирно известной компании Hübner GmbH, Германия, за качеством продукции которой стоит долгодетний опыт, а гарантом надежности являются всесторонние и объемные исследования, проводимые совместно с известными исследовательскими центрами и лабораториями. Отличительной особенностью конструкции дверей поворотнo-раздвижного типа является то, что, благодаря работе по схеме «выталкивание-открывание», створки дверей отходят за корпус моно-юнибуса лишь на 70 мм. Это важно для обеспечения быстрого, удобного и безопасного пассажирообмена, так как на станциях моно-юнибусы не заходят внутрь, а проходят вне их по окружности на конечных станциях, или по касательной — на промежуточных станциях.

Служебная дверь (см. рис. 1.31), расположенная с левой стороны моно-юнибуса, позиционируется на остановке «второго уровня» напротив двери станции с точностью  $\pm 30$  мм, что позволяет пассажирам, не выходя на улицу, переходить из салона юнибуса в помещение станции и обратно.

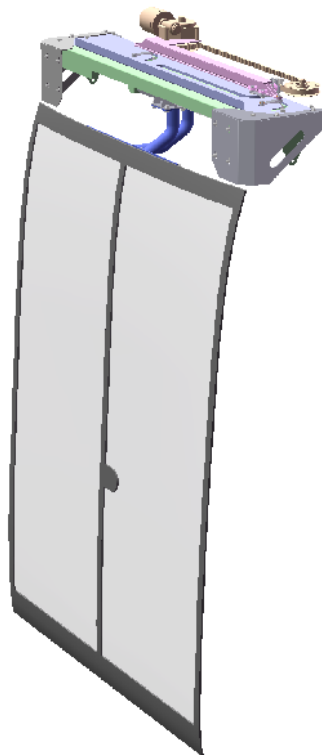


Рис. 1.31. Служебная дверь с механизмом открывания

Дверь состоит из двух створок, механического замка, механизма блокировки, двух стоек с верхним и нижним рычагами, механизма открывания двери, датчиков и блока управления.

Материал створок дверей — затемненный зеркальный высокопрочный поликарбонат.

Механизм открывания двери приводится в движение электрическим двигателем. Если при закрытии двери в проеме находится препятствие (человек, багаж и т.п.), механизм автоматически производит открывание, не причинив вреда (травмы) препятствию, зажатому дверью. Закрытая дверь фиксируется механическим замком. Во время движения моно-юнибуса механический замок двери блокируется от открывания.

Ширина проема дверного прохода — 1200 мм. Управление дверным приводом — электронное. Открывание двери сопровождается звуковым сигналом и световой сигнализацией. В аварийной ситуации, при невозможности открывания двери в автоматическом режиме, предусмотрена возможность разблокировки и открывания двери вручную из пассажирского салона на станции и, в исключительных случаях, — снаружи на «втором уровне» на перегоне.

Запасная дверь расположена с правой стороны и отличается от служебной двери отсутствием электропривода механизма открывания. Открывание этой двери при аварийной эвакуации пассажиров происходит вручную.

### **Пассажирские сиденья**

В салоне моно-юнибусов установлены два ряда сидений, по три места в каждом ряду. Один ряд сидений расположен в передней части салона над кожухом переднего отсека электрооборудования, другой — в задней части салона над кожухом кормового отсека электрооборудования.

Сиденья (см. рис. 1.32) изготовлены из прозрачного (или цветного полупрозрачного) поликарбоната.

### **Система пожаротушения**

Автоматическая система пожаротушения расположена в отсеках электрооборудования.

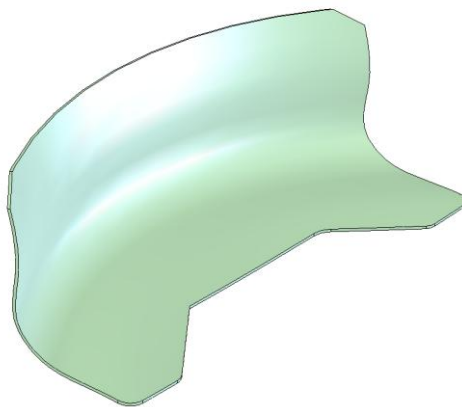


Рис. 1.32. Пассажи́рские сиденья, объединенные в один блок

Система пожаротушения состоит из датчиков температуры, узлов запуска и генераторов огнетушащего аэрозоля МАГ (см. рис. 1.33). Для пожарного оповещения каждый моно-юнибус снабжен центральным пожарным извещателем, который отправляет соответствующие обстановке сообщения через каналы связи на стационарную систему пожарного извещателя ЦДС.



Рис. 1.33. Генератор огнетушащего аэрозоля МАГ-5/1 и датчики температуры

Технические характеристики генератора огнетушащего аэрозоля МАГ:

Модель	МАГ-5/1
Защищаемый объем	7 м <sup>3</sup>
Масса снаряженного генератора	2,1 кг
Диаметр генератора	95 мм
Длина генератора	200 мм
Тушение	пожаров классов А, Б, С, электрооборудования напряжением до 10000 В

Время ликвидации пожара	5—10 с
Температурный диапазон применения	±50°С
Срок хранения	10 лет

При возникновении пожара узел запуска автоматически или по команде ЦДС инициирует генератор огнетушащего аэрозоля. Огнетушащий аэрозоль быстро и равномерно заполняет отсек электрооборудования и подавляет горение.

В пассажирском салоне дополнительно установлен углекислый огнетушитель ОУ-2 (см. рис. 1.34).



Рис.1.34. Углекислотный огнетушитель ОУ-2

### Информационное табло

Информационное табло (см. рис.1.35) расположено в салоне над задними сиденьями.

Табло предназначено для информирования пассажиров о текущей или о следующей остановке. В промежутках между остановками на табло отражается текущее время или рекламная информация.



Рис. 1.35. Информационное табло

#### 1.4.4. Электрооборудование

В качестве силового привода моно-юнибуса Ю-373П используется регулируемый асинхронный электропривод. Питание его осуществляется от контактной сети постоянного тока напряжением 600 В.

Комплект силового электропривода состоит из:

- четырех тяговых асинхронных электродвигателей (см. рис. 1.17);
- двух тяговых преобразователей;
- двух блоков управления;
- двух статических преобразователей для питания цепей управления и вспомогательного оборудования;
- аккумуляторной батареи;
- центрального процессора;
- токосъемного устройства.

Управление тяговыми двигателями осуществляют тяговые преобразователи, которые преобразуют 600 В постоянного тока в переменный ток заданной частоты. Тяговый преобразователь использует режим векторного регулирования, который предусматривает организацию управления по переменным состояниям:

- векторам тока ротора и статора;
- вектору потокосцепления ротора;
- вектору потокосцепления статора;
- главному потокосцеплению электрической машины.

Векторное регулирование предусматривает, что в блоке управления реализуется математическая модель двигателя, вычисляющая неизмеряемые координаты электропривода. Выходные воздействия преобразователя формируют управление двигателем с учетом этой модели.

Тяговые электронные преобразователи частоты реализованы на современной элементной базе силовой электроники — технологии IGBT (биполярный транзистор с изолированным затвором). Применение IGBT-элементов обеспечивает высокое качество управления асинхронными двигателями при минимальных весогабаритных показателях преобразовательного устройства. Высокая надежность управления обеспечивается благодаря использованию IGBT-элементов производства компании



EUPEC GmbH, Германия, являющейся мировым технологическим лидером этого вида продукции.

В блоке управления тяговым приводом применены современные и высоконадежные DSP-микроконтроллеры производства компании Motorola, США, специализированные для управления двигателями переменного тока. Данные микроконтроллеры имеют развитый интерфейс как для формирования трехфазного векторного ШИМ-сигнала, так и для обработки датчиков тока и напряжения.

Кроме собственно функций управления двигателем (регулирование скорости и момента), электронный преобразователь также выполняет функции защиты двигателя от токов короткого замыкания, перегрузки, пропадания фазы. Обеспечивается также электронное бесконтактное переключение направления движения моно-юнибуса. В блоке управления реализован расчет температуры тягового двигателя, что позволяет реализовать его дополнительную защиту от перегрева. При этом реализуется интеллектуальная защита, когда происходит не просто защитное отключение двигателя, а ограничение тока двигателя при приближении температуры его обмоток к критической, в целях недопущения дальнейшего перегрева, и, следовательно, — остановки моно-юнибуса. При этом также всегда остается «резервный запас» для обеспечения режима торможения, который никогда не блокируется (в целях безопасности).

Электронный преобразователь частоты имеет собственную независимую систему диагностики. Данная система диагностики позволяет в ручном или автоматическом режиме контролировать практически все переменные параметры электропривода. При этом, кроме записи параметров текущего состояния, возможен режим «логического анализатора», при котором происходит автоматическая запись всех параметров работы тягового привода при наступлении заранее заданного (установленного) режима. Например, при появлении ошибки «авария привода» происходит автоматическая запись всех параметров в так называемый «триггер», причем запись параметров осуществляется как до события, так и после, что позволяет анализировать причины появления неисправности. В любом случае, при наступлении ошибок, происходит фиксация в энергонезависимой памяти блока управления тяговым приводом текущих значений всех переменных, на момент наступления ошибки.

Кроме функций накопления информации, система диагностики, посредством бортовой CAN-сети, имеет возможность выхода на каналы передачи данных и связи с центральным диспетчерским пунктом, что позволяет оперативно решать возникающие проблемы. То есть, имеется возможность дистанционного контроля за работой тягового привода, а в некоторых режимах — и дистанционное устранение неисправностей. В любом случае, центральный диспетчер всегда будет знать причину остановки моно-юнибуса на перегоне, и, соответственно, — принимать решения по дальнейшим действиям.

Система управления приводом моно-юнибуса обеспечивает также режим генераторного (рекуперативного) торможения. При этом электродвигатели, работающие в генераторном режиме, начинают воспроизводить электроэнергию и передают ее в контактную сеть. Произведенная энергия может быть использована энергопотребителями самого моно-юнибуса (освещение, отопление, вентиляция и др.) и другими моно-юнибусами, осуществляющими движение на данном участке, что значительно повышает КПД транспортной системы в целом.

Режим управляемого останова моно-юнибуса Ю-373П позволяет производить его плавное замедление и позиционирование в заданной точке с погрешностью не более  $\pm 30$  мм.

На рис. 1.36 изображена функциональная схема системы управления приводом моно-юнибуса Ю-373П.

Бортовые статические преобразователи предназначены для питания цепей управления силовых преобразователей вспомогательных электрических цепей моно-юнибуса Ю-373П напряжением +24 В.

Для повышения надежности и качества питающего напряжения 24 В в буфер статическим преобразователям подключена аккумуляторная батарея. Аккумуляторная батарея обеспечивает бесперебойное питание всех систем управления юнибусом при отсутствии напряжения в силовой контактной сети.

Статические преобразователи, как и тяговые преобразователи, изготовлены с использованием элементов IGBT, что позволяет снизить их энергопотребление, уменьшить габариты и вес. Статические преобразователи, аналогично тяговому приводу, имеют в своем составе развернутую систему диагностики, обеспечивающую удобство обслуживания и ремонта.

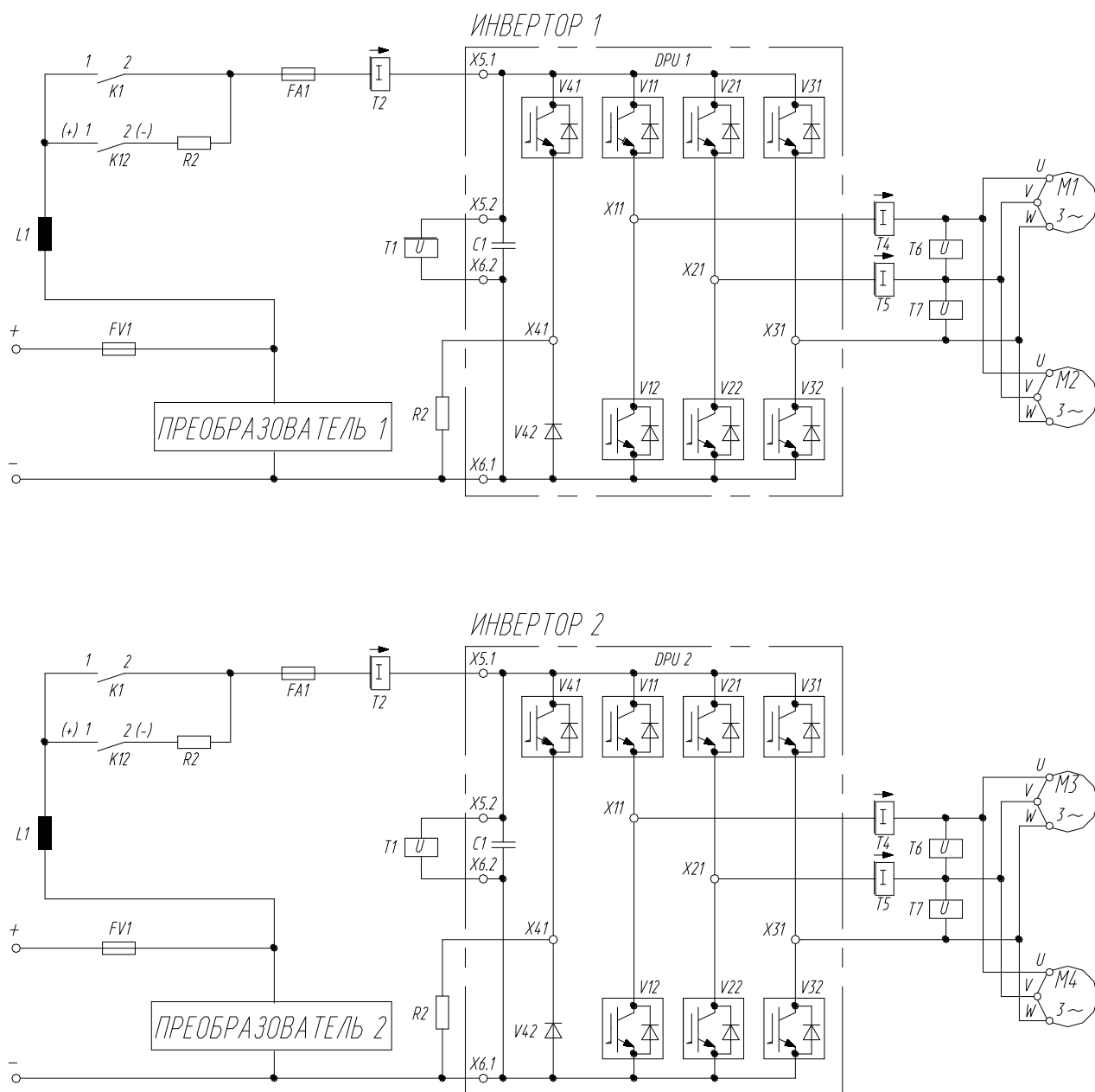


Рис.1.36. Функциональная схема системы управления приводом моно-юнибуса Ю-373П.

Токосъемное устройство (см. рис. 1.37) осуществляет подключение моно-юнибуса к подвесной контактной цепи, размещенной на расстоянии 150 мм от рельса-струны (по центру рельса под ним). Контактный провод +600 В через изоляторы крепится непосредственно к рельсу-струне. Контакт с проводом осуществляется при помощи токосъемного устройства, при этом токоведущая шина минус 600 В, которой является корпус рельса-струны, глухо заземлена. Электрический монтаж моно-юнибуса выполнен по двухпроводной схеме. Использование корпуса рельса-струны в качестве заземленной токоведущей шины повышает безопасность моно-юнибуса, так

как любое попадание высокого напряжения на корпус приведет к срабатыванию электрической защиты и отключению вышедшего из строя устройства. Жесткое соединение заземленного «минуса» питающей сети и корпуса устраняет возникновение статического и емкостного электрического потенциала на металлических деталях моно-юнибуса.

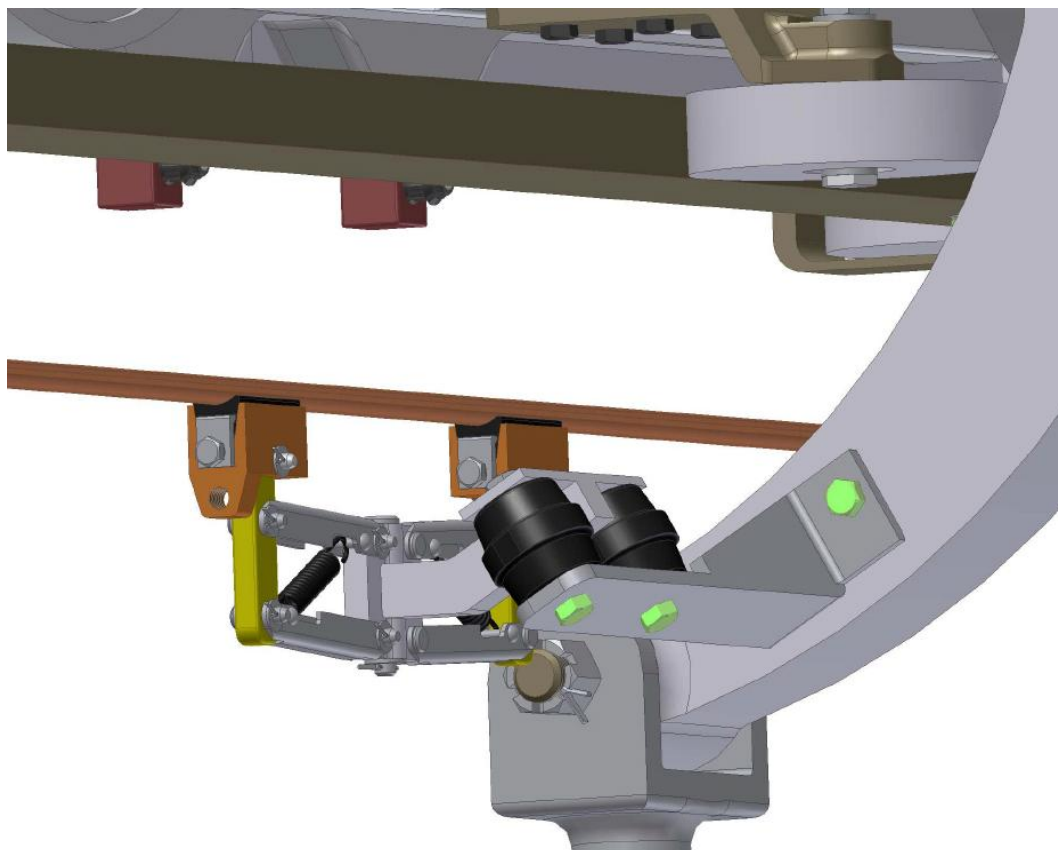


Рис. 1.37. Токосъемное устройство моно-юнибуса Ю-373П

Система электропитания силовых приводов состоит из двух независимых токосъемов. Предлагаемая система токосъема повышает надежность электропитания моно-юнибуса. Система бортового электрооборудования реализована с использованием современных сетевых решений информационных технологий. Все оборудование моно-юнибуса охвачено CAN-сетью и управляется по шине. В моно-юнибусе установлено порядка 15 однотипных CAN-узлов (см. рис. 1.38), выполняющих задачи по функционально-территориальному признаку. Схемотехнически CAN-узел представляет собой компьютерное устройство, запрограммированное на выполнение определенных функций. Узлы являются универсальными и разделены на три подтипа, отличающиеся количеством и типом

(аналоговые или цифровые) входов-выходов. Соответственно, каждый вход обрабатывает какой-либо сигнал с датчика или командного устройства, а выход — управляет каким-то исполнительным устройством. Каждый CAN-узел, несмотря на идентичную схему, имеет свою индивидуальную программу работы, специализированную для конкретного применения.

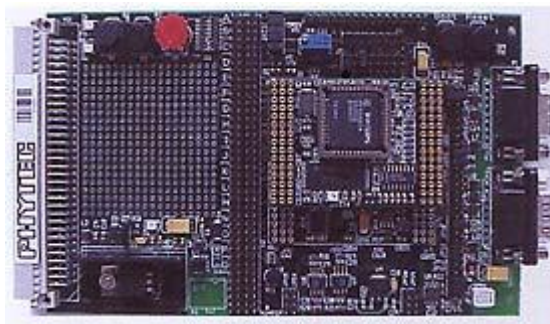


Рис. 1.38. CAN-узел

Каждый CAN-узел контролирует и управляет группой устройств, с которыми он рядом установлен. Отдельные CAN-узлы обеспечивают сопряжение с тяговыми преобразователями и статическими преобразователями, а также центральным блоком управления, который координирует работу всего электронного и электрического оборудования моно-юнибуса. Также посредством специального модуля обеспечивается связь с диспетчерским пунктом и передача данных. CAN-узлы электрооборудования моно-юнибуса Ю-373П выполняются на базе продукции компании Mitsubishi Electric, Япония, и фирмы Phytex, США—Германия.

Основным преимуществом указанной технологии является полномасштабная диагностика состояния всех узлов и агрегатов моно-юнибуса, а также возможность реализации многократного дублирования устройств, обеспечивающих параметры безопасности. При этом разные узлы моно-юнибуса работают параллельно по своим программам, и одновременно — дублируют друг друга. При любом сбое или отказе в работе автоматически включается параллельное дублирование. В этом случае происходит автоматическое исправление ошибки. При этом в большинстве случаев для пользователя практически ничего не заметно, так как исправление сбоя происходит за время, менее 0,1 сек. В случае невозможности автоматического устранения ошибки, происходит автоматический выбор наиболее безопасного режима, с последующим отключением оборудования, в основном — по прибытии

моно-юнибуса на станцию.

Диагностике подвергаются абсолютно все узлы и агрегаты моно-юнибуса, в том числе и механические, на которые установлены датчики контролируемого параметра. Это может быть любая неисправность любой лампочки, обрыв или короткое замыкание любого провода и любой электрической цепи, недопустимая (нештатная) величина протекающего тока, заклинивание двери, некачественное позиционирование моно-юнибуса на станции и т.д. При этом данные не только фиксируются в памяти, а, в определенных случаях, посредством GSM-связи, в режиме реального времени, — передаются автоматизированному диспетчерскому пункту для принятия оперативных решений. Мелкие неисправности, не влияющие на безопасность движения и эксплуатации моно-юнибуса, накапливаются в бортовой памяти. Они будут автоматически переданы обслуживающему персоналу при заезде моно-юнибуса на диагностику или ремонт. При этом обслуживающий персонал будет знать не только конкретную неисправность конкретного узла, но и условия наступления этой ошибки, состояние других переменных в момент аварии и т.д.

На каждом моно-юнибусе установлен модуль GPS/GPRS/GSM, который включен в бортовую систему управления и предназначен для определения координат моно-юнибуса с использованием системы орбитальных космических аппаратов, а также — системы передачи данных по беспроводным каналам связи.

В настоящем предложении указана только часть возможностей, предоставляемых современными достижениями в области информационных технологий. Указанная CAN-сеть содержит унифицированные модули, которые позволяют оперативно решать практически любые задачи по требованию заказчика и эксплуатирующей организации. При этом фактические затраты будут определяться только необходимостью установки датчиков технологического параметра и программным обеспечением. При этом «прошивка» обновленного программного обеспечения происходит не только без вывода моно-юнибуса модели Ю-373П из эксплуатации, но и даже в процессе движения моно-юнибуса по перегону.

Немаловажное значение уделяется вопросам информационной безопасности. Закрытая информационная система не допускает никаких посторонних несанкционированных вмешательств в работу подсистем.

Верхним уровнем управления для бортовой CAN-сети является уровень автоматизированной системы управления движением.

К дополнительному электрооборудованию моно-юнибуса Ю-373П относятся устройства аппаратуры позиционирования и диспетчерского управления, а также — элементы системы жизнеобеспечения, освещения и механизмы привода двери.

Питание дополнительного оборудования осуществляется от преобразователей, обеспечивающих 100%-ное дублирование.

Для защиты обслуживающего персонала от поражения электрическим током в моно-юнибусе предусмотрена система отключения высокого напряжения при открывании защитных кожухов электрооборудования. Все электрооборудование моно-юнибуса имеет жесткую связь с его токопроводящим корпусом.

В целях снижения уровня радиопомех моно-юнибус Ю-373П имеет защитные экраны, а в каждой независимой цепи системы управления установлен радиореактор.

Для обеспечения устойчивой работы системы управления привода, электрический монтаж выполнен по двухпроводной схеме с использованием экранирующих оплеток и специальных разъемных соединений.

Функциональная схема моно-юнибуса изображена на рис. 1.39.

#### 1.4.5. Проработка концепции управления моно-юнибусом

В основу автоматизированной системы управления движением городских пассажирских моно-юнибусов Ю-373П на трассе двухпутного однорельсового СТЮ в г. Хабаровске, заложены принципы автоматизированной системы управления транспортом АСУ-Т (разработка ФГУП «КНИИТМУ», Россия), с дублированием всех каналов управления и связи.

АСУ-Т предназначена для использования в автоматизированных системах управления транспортом в качестве бортового устройства управления и обработки информации, определения навигационных параметров транспортного средства, приема-передачи данных по радиоканалам. АСУ-Т работает совместно с радиостанциями, независимо от диапазона частот, и поддерживает протоколы взаимодействия со средствами сотовой и транкинговой связи.

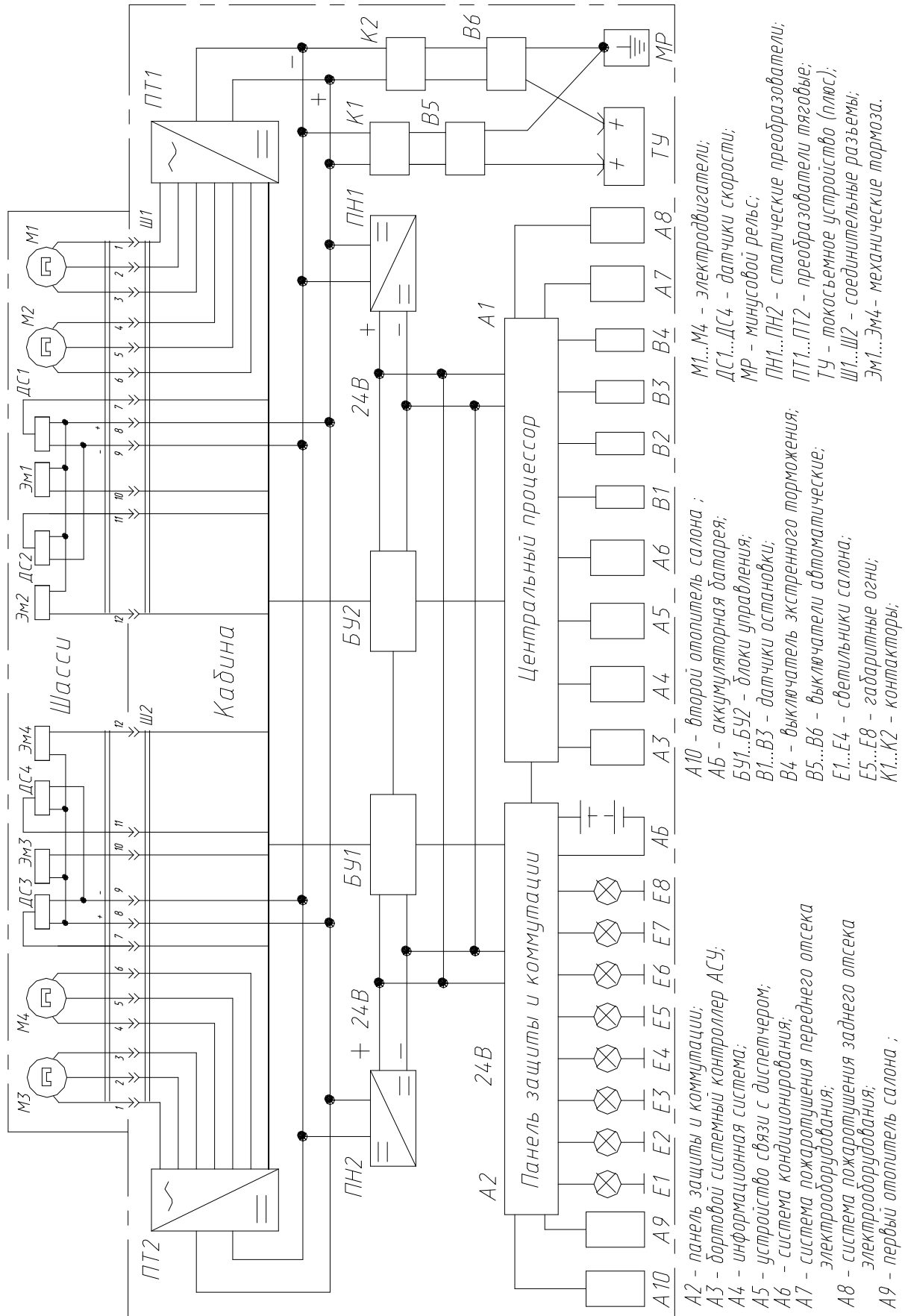


Рис. 1.39. Функциональная схема моно-юнибуса модели Ю-373П



Автоматизированная система управления транспортом АСУ-Т обеспечивает:

- автоматическое определение местоположения моно-юнибусов и отображение их на мониторе диспетчера с привязкой к плану (карте) местности (или на экране коллективного пользования);
- автоматическое отслеживание отклонений с выдачей результатов диспетчеру;
- выдачу диспетчеру всех данных о любом моно-юнибусе, в том числе координаты его местоположения, курса и скорости движения;
- оперативную коррекцию маршрутов и графиков движения моно-юнибусов;
- одновременную и независимую работу диспетчеров, обслуживающих «свои» маршруты с возможностью распределения задач между диспетчерами в зависимости от оперативной обстановки;
- помехозащищенное кодирование передаваемых данных;
- селекторную индивидуальную и групповую речевую связь между диспетчером и обслуживающим персоналом (по инициативе любого из них);
- автоматическую подготовку отчетных материалов о работе моно-юнибуса за требуемый период;
- непрерывную автоматическую самодиагностику с выдачей сообщений о неисправностях системы;
- возможность передачи диспетчеру специальных сигналов в случае аварийной ситуации или при несанкционированном доступе к моно-юнибусу, если он оборудован специальными датчиками.

В состав АСУ-Т входят:

- центральная диспетчерская станция (ЦДС), включающая базовую стойку, антенно-фидерные устройства и до 8 автоматизированных рабочих мест (АРМ);
- устройства подвижных единиц (УПЕ), устанавливаемые на моно-юнибусы.

Основные технические данные АСУ-Т приведены в табл. 1.4.

Основные технические данные АСУ-Т

№	Наименование параметра	Величина параметра
1	Количество обслуживаемых моно-юнибусов	до 1000
2	Количество диспетчеров в центральной диспетчерской станции	до 8
3	Точность определения местоположения моно-юнибусов в дифференциальном режиме, м	2—3
4	Диапазон частот радиоканала, МГц	146—147
5	Количество радиоканалов	2—6
6	Напряжение питания, В: - диспетчерской станции - бортсети	220, 50 Гц 24
7	Выходная мощность радиостанций, Вт	10—25
8	Диапазон рабочих температур, °С	от -40 до +60

Базовая стойка ЦДС включает устройства обработки и управления, две базовые радиостанции (одна для передачи данных, вторая — для речевой связи и передачи данных) и устройство бесперебойного питания, обеспечивающее работу системы при отключениях первичной сети. АРМ диспетчера ЦДС состоит из ПЭВМ и телефонного аппарата. АРМ старшего диспетчера дополнительно оборудовано печатающим устройством.

Система УПЕ состоит из устройства обработки и управления со встроенным приемником спутниковой связи и мобильной радиостанцией. Бортовой системный контроллер (БСК) выполнен на базе PIC контроллера с использованием микросхем ПЛИС-технологии. Имеет 8 цифровых и 4 аналоговых входа для подключения датчиков, 4 выхода релейного типа для управления исполнительными устройствами. Содержит приемник сигналов спутниковых навигационных систем NAVSTAR / ГЛОНАСС, который вычисляет навигационные параметры моно-юнибуса: местоположение (долгота, широта и высота), скорость, курс движения, текущее время. Навигационная информация вместе со служебной, включающей показания датчиков, упаковывается в пакет, модулируется и передается в канал связи. Предусмотрены различные режимы передачи пакетов и приема данных. Передача-

прием данных осуществляется с использованием помехоустойчивого кодирования. Если моно-юнибус оказывается в зоне «радиотени», то при восстановлении радиосвязи с диспетчерскими станциями, пропущенный участок может быть востребован и передан по радиоканалу.

В БСК предусмотрено сопряжение с ПЭВМ IBM PC (в бортовом варианте — «ноутбук») по стандартному стыку КЗ-232, что существенно расширяет функциональные возможности, в т.ч. позволяет обмениваться файлами данных с диспетчерской станцией на уровне ПЭВМ, что особенно удобно при проведении обслуживания моно-юнибуса модели Ю-373П. По этому же стыку обеспечивается перезапись программы функционирования БСК.

Основные параметры БСК приведены в табл. 1.5.

Таблица 1.5

Основные параметры бортового системного контроллера

№	Наименование параметра	Величина параметра
1	Точность определения местоположения, м	10—15
2	Периодичность определения, с	1—600 (задается)
3	Скорость передачи данных, бит/с	1200/2400/4800
4	Помехоустойчивое кодирование	каскадный код
5	Обеспечиваемое быстродействие АСУ, ТС/с	12
6	Объем флэш-памяти, Кбайт	64
7	Напряжение питания, В	24
8	Потребляемая мощность, Вт	не более 3
9	Габаритные размеры, мм: - длина - ширина - высота	168 131 45
10	Вес, кг	0,6
11	Время готовности, мин.	не более 2

Следуя по контролируемому диспетчером участку, моно-юнибус модели Ю-373П автоматически передает на пульт диспетчера полную информацию о работоспособности всех систем. Каждая связь продублирована, что позволит АСУ осуществлять бесперебойную, безопасную и безаварийную работу СТЮ.

В состав АСУ рельсо-струнной транспортной системы входит также телевизионный комплекс визуального наблюдения за текущей ситуацией на трассе «второго уровня» и в салоне каждого моно-юнибуса. Управление комплексом визуального наблюдения расположено на ЦДС.

Для повышения безопасности движения моно-юнибус модели Ю-373П дополнительно снабжен продублированной системой определения расстояния до впереди идущего моно-юнибуса, которая автоматически снижает скорость его движения, вплоть до полной остановки моно-юнибуса, при определении критического расстояния между ними.

#### 1.4.6. Система эвакуации пассажиров

В случае выхода из строя одного из двух автономно функционирующих электроприводов, моно-юнибус сможет продолжить движение до станции на исправном электроприводе. Несмотря на 100%-ное дублирование всех устройств, обеспечивающих движение моно-юнибуса, гарантирующее доставку пассажиров до ближайшей станции, в транспортной системе «второго уровня» дополнительно предусмотрены четыре надежных варианта эвакуации пассажиров:

1. Монорельсовая рельсо-струнная путевая структура транспортной системы содержит два пролета зеркального (примерно) отражения, с подъемом около 2,5% к центру перегона (подъем на 10 м на расстоянии 400 м). Поэтому при отказе обоих автономно функционирующих электроприводов практически всегда будет обеспечено прибытие аварийного моно-юнибуса на одну из станций путем его регулируемого, посредством тормозов, скатывания вниз.

2. Если моно-юнибус по какой-либо причине (например, повышенное сопротивление движению из-за поломки в трансмиссии) не сможет продолжить движение самостоятельно по варианту 1, то по тому же пути подгоняется следующий за ним моно-юнибус, который берет аварийный моно-юнибус на буксир и доставляет его до ближайшей станции, где пассажиры выходят.

3. Если моно-юнибус не может продолжить движение без эвакуации пассажиров, то по тому же пути подгоняется специальный модуль-эвакуатор, оборудование которого обеспечивает переход пассажиров на его борт и буксировку

отказавшего моно-юнибуса. Использование указанного модуля-эвакуатора, имеющего автономный бортовой источник электроэнергии, предусмотрено также в варианте 2 на случай аварии в системе электропитания от контактной сети.

4. Если транспортная система полностью неработоспособна, или существует угроза здоровью и безопасности пассажиров, например, в случае военных действий, то на этот исключительный случай предусмотрены специальные эвакуационные устройства типа тросового эвакуатора, рассчитанного на поочередный спуск пассажиров на поверхность земли с высоты до 50 м.

По желанию Заказчика каждый моно-юнибус может быть оборудован дополнительно аварийным электроприводом, источником энергии для которого служит аккумуляторная батарея.

### **1.5. Краткие сведения о транспортной системе двухпутного монорельсового СТЮ в г. Хабаровске**

В данном разделе приводится краткое описание путевой структуры транспортной системы однорельсового СТЮ (моноСТЮ) в г. Хабаровске, которая представляет собой натянутые между станциями (анкерными опорами) с усилием до 100 тонн, на высоте 10—15 метров и более, два монорельса-струны — по одному на каждый путь. В промежутке между станциями, расположенными на расстоянии 800—1000 м, установлена одна промежуточная опора. На каждом из рельсов-струн подвешены моно-юнибусы Ю-373П вместительностью 12 пассажиров. Длина каждого из двух пролетов, образованных станциями и промежуточной опорой, равна 400—500 м. Рельс-струна на пролетах прогнута по цепной линии с максимальным провисом, равным 5,0—5,5 м (с учетом веса груженого моно-юнибуса, размещенного в центре пролета).

#### **1.5.1. Рельсо-струнная путевая структура**

Путевая структура моноСТЮ состоит из рельсов-струн (по одной в каждом направлении), анкерных опор (совмещенных со станциями), одной промежуточной опоры между станциями, станционных и гаражных стрелочных переводов. Все

элементы путевой структуры имеют свои особенности, присущие только СТЮ, поэтому при их проектировании будут использованы десятки патентованных технологий и «ноу-хау» ООО «Струнный транспорт Юницкого».

### 1.5.2. Рельс-струна

Конструкция одного из вариантов исполнения рельса-струны среднего моноСТЮ представлена в масштабе 1:1 на рис. 1.40.

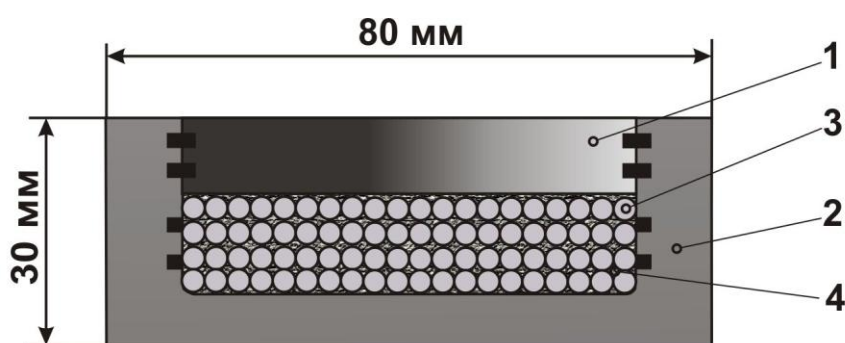


Рис. 1.40. Конструкция рельса-струны городского среднего моноСТЮ (масштаб 1:1):  
 1 — стальная головка рельса (4,71 кг/м);  
 2 — стальной корпус (8,48 кг/м);  
 3 — стальная проволока диаметром 3 мм (струна), 80 проволок (4,44 кг/м);  
 4 — композит-герметик (0,31 кг/м).  
 Масса рельса-струны — 17,94 кг/м

Струна в рельсе-струне моноСТЮ состоит из отдельных предварительно натянутых высокопрочных стальных проволок диаметром 3 мм, размещенных вдоль рельса (прочность на разрыв проволоки ЖБК ТС71915393-053-2006 3,0, выпускаемой Волгоградским заводом ОАО «Северсталь-Метиз», составляет 22000 кгс/см<sup>2</sup>; пробная партия этой проволоки изготовлена в 2006 г. по заказу ООО «СТЮ»). Для получения предварительного усилия натяжения в рельсе-струне, равном 75—90 тонн, достаточно 70—80 высокопрочных проволок диаметром 3 мм.

Проволоки в струне омоноличены полимерным связующим на основе эпоксидной смолы, что повышает ее долговечность и коррозионную устойчивость и, в случае обрыва отдельных проволок, например, из-за дефектов изготовления, позволит им сократиться по длине без существенного нарушения напряженно-деформированного состояния остальных напряженных элементов рельса.

Описанная особенность моноСТЮ позволит исключить температурные деформационные швы по длине путевой структуры (так же, как их нет, например, в телефонных линиях связи или линиях электропередач).

Корпус рельса-струны имеет одну опорную головку рельса (для опорных ведущих колес моно-юнибуса) и две боковые щеки (головки) — для контактирования с боковыми роликами направляющей и противосходной систем подвесного рельсового автомобиля.

Максимальная длина пролета данного типа моноСТЮ (средний моноСТЮ) составляет 2000 м, что позволит, в перспективе, продлить путевую структуру, без дополнительных капитальных затрат, далее по городу Хабаровску, преодолевая такие преграды, как транспортные магистрали и их развязки, лесные массивы и парки, районы малоэтажной застройки, реку Амур и др.

Для обеспечения плавного, бесшумного и безударного качения колес моно-юнибусов относительные неровности рабочей поверхности головки рельса не должны быть более 1/1000, что легко реализуется в моноСТЮ и соответствует сегодняшним требованиям, предъявляемым к мостам, путепроводам и эстакадам на высокоскоростных железных дорогах.

### 1.5.3. Пассажи́рские станции и сервисное депо (здания-станции)

Пассажирская станция будет оборудована стрелочными переводами, устройствами фиксации моно-юнибусов в ходе пассажирообмена, контрольно-пропускными терминалами, посадочными шлюзами, сервисными боксами с подъемниками для обслуживания и резервирования моно-юнибусов в гаражах-парках, размещенных ниже верхнего вестибюля станции. Подъем пассажиров на станцию «второго уровня» будет осуществляться скоростными лифтами из нижнего вестибюля, расположенного на первом этаже здания-станции.

Сервисное депо и гаражи-парки будут расположены на техническом этаже под станцией, а при небольшой высоте здания — в подземной (фундаментной) его части. Там будет размещено все оборудование для сервисного обслуживания подвижного состава и путевой структуры. Там же или этажом выше будет расположен ЦДС управления всей транспортной системой.

При продлении путевой структуры моноСТЮ далее по городу Хабаровску высотные пассажирские станции могут располагаться на верхних этажах высотных зданий-станций (см. рис. 1.41). Самой ответственной частью такого высотного здания-станции моноСТЮ является его несущая конструкция, которая, кроме обычных нагрузок высотных зданий, несет и дополнительные горизонтальные нагрузки от натянутых рельсов-струн путевой структуры транспортной системы «второго уровня», размещенной на высоте 10 метров и более.

ООО «Струнный транспорт Юницкого» обладает патентованными технологиями по строительству высотных зданий (например, евразийский патент № 004188), применение которых позволит легко воспринять дополнительные нагрузки. Причем за счет комплексного применения новых технологий происходит удешевление стоимости возведения всего здания, что компенсирует стоимость дополнительных конструктивов, вводимых для восприятия специфических нагрузок от путевой структуры моноСТЮ. Горизонтальная нагрузка, приходящаяся на несущий каркас высотного здания-станции среднего моноСТЮ, составит для двухпутной системы до 180 тс. При высоте размещения станции «второго уровня», равной, например, 50 м, дополнительный опрокидывающий момент, действующий на высотное здание, будет для двухпутной трассы иметь значение до  $9.000 \text{ т} \times \text{м}$ , что значительно ниже опрокидывающего момента, действующего на высотное здание от расчетной ветровой нагрузки. Необходимо отметить, что этот опрокидывающий момент действует только на крайние здания такого линейного города. Промежуточные здания-станции не испытывают этих усилий, т.к. усилия с одной стороны станции уравниваются усилиями, действующими с другой стороны, причем эти нагрузки будут передаваться с одного пролета моноСТЮ на другой пролет не через каркас здания, а через анкерный конструктив станции. Эти нагрузки, таким образом, будут не штатными, а технологическими (во время строительства), либо аварийными (в случае полного разрушения высотной струнной путевой структуры).

При проектировании несущей конструкции здания-станции предусматривается возможность создания этажей с размещением гостиничных, торговых, офисных и жилых площадей. Таким образом, происходит максимальное использование отводимых земельных участков и создаваемых несущих конструкций.



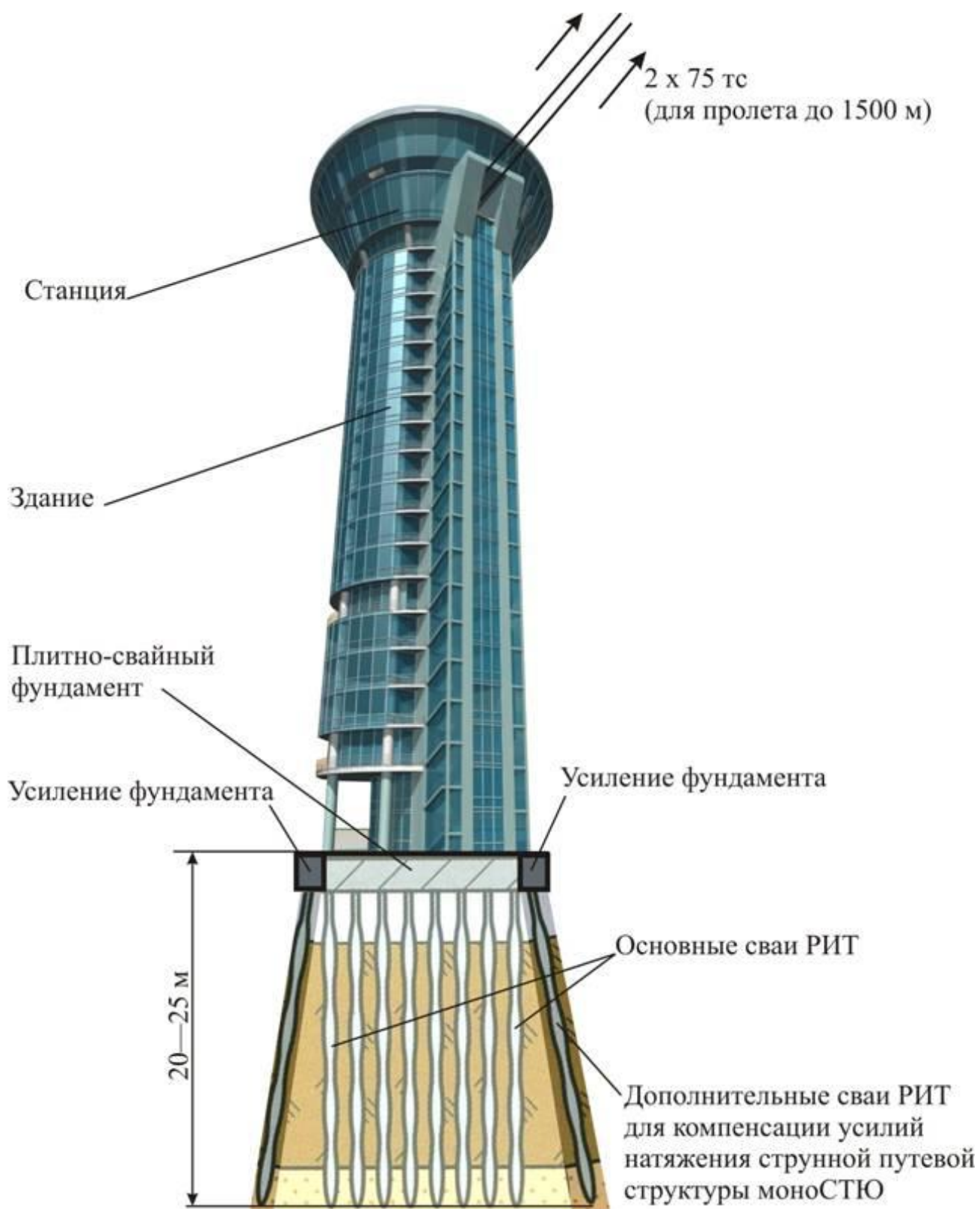


Рис. 1.40. Один из вариантов устройства здания-станции высотной пассажирской двухпутной автоматизированной трассы моноСТЮ для г. Хабаровска

#### 1.5.4. Организация движения моно-юнибусов Ю-373П

Целесообразнее всего организовывать движение моно-юнибусов Ю-373П будущей городской пассажирской двухпутной автоматизированной транспортной системы монорельсового СТЮ в г. Хабаровске в двух режимах:

- движение циклическое, по расписанию, с регулируемым автоматически (или при помощи дежурного ЦДС), в зависимости от пассажиропотока, интервалом движения (минимальный интервал можно довести до 20 сек.);
- режим такси (по вызову в позднее время суток, например, после 23 час.).

#### 1.5.5. Потребительские характеристики городских моно-юнибусов

Любая транспортная система, как таковая, в том числе подвижной состав, ее конструктивные особенности и стоимость мало интересуют потребителя, который, оплачивая проезд, приобретает транспортную услугу, и, таким образом, опосредовано оплачивает создание и эксплуатацию системы, в том числе и транспортного средства. Качество этой услуги и интересует, в первую очередь, потребителя: комфортность, безопасность, экологичность, доступность, экономичность, всепогодность и др.

##### Комфортность

МоноСТЮ даст человеку возможность, наряду с комфортным решением основной функциональной задачи — быстрой и безопасной доставкой пассажира, решать эстетические функции. Большая площадь остекления моно-юнибуса, комфортные сидения, мягкий «бархатный» путь превратят обычную дорогу в наслаждение окружающим городским или природным пейзажем с высоты птичьего полета. Каждый моно-юнибус будет снабжен системой кондиционирования, причем исходный воздух будет чист, т.к. будет забираться на высоте 10 м и более (а не у поверхности асфальта, как на существующем автомобильном транспорте). Движение моно-юнибусов по рельсо-струнной путевой структуре мало зависит от большинства погодных и дорожных условий (ветер до 9 баллов по шкале Бофорта, проливной дождь, обильный снегопад, туман, гололед, сильные морозы или жара и др.), на трассе нет светофоров, пересечений в одном уровне с другими видами транспорта и

пешеходными переходами, поэтому средняя скорость движения моно-юнибусов Ю-373П будет более чем в 2,5 раза выше, чем в существующем наземном городском транспорте г. Хабаровска. Это повысит комфортность для пассажиров: они быстрее и в более безопасных и комфортных условиях воспользуются транспортной услугой моноСТЮ.

Высокая возможная частота следования моно-юнибусов Ю-373П (в часы пик с интервалом движения до 20 сек.) и относительно небольшая их вместимость (12 пассажиров) позволят избежать скопления пассажиров на станциях и остановках, ускорят посадку—высадку пассажиров и, в конечном итоге, повысят комфортность транспортной услуги. При этом пассажиры не будут долго стоять на остановке в ожидании транспорта, что особенно важно в экстремальных погодных условиях (сильный мороз, ветер, проливной дождь, жара и т.д.), а также для пожилых людей, детей, людей с ослабленным здоровьем.

### **Безопасность**

Безопасность моноСТЮ характеризуется, прежде всего, десятикратным запасом прочности (по величине подвижной нагрузки) для основного несущего элемента рельса-струны моноСТЮ — высокопрочных стальных проволок.

Рама шасси и каркас кабины, кроме штанг, связаны дополнительно страховочными стальными канатами.

Для пожарного оповещения каждый моно-юнибус снабжен центральным пожарным извещателем, который постоянно запрашивает пожарные сигнализаторы, размещенные в отсеках электрооборудования, и отправляет соответствующие сообщения через каналы связи на стационарную систему пожарного извещателя ЦДС.

При возникновении пожара узел запуска системы пожаротушения автоматически или по команде ЦДС инициирует генератор огнетушащего аэрозоля. Огнетушащий аэрозоль быстро и равномерно заполняет отсек электрооборудования и подавляет горение.

Если при закрытии двери в проеме находится препятствие (человек, багаж и т.п.), механизм автоматически производит открывание не причинив вреда (травмы) препятствию, зажатому дверью. Закрытая дверь фиксируется механическим замком. Во время движения моно-юнибуса механический замок двери блокируется от

открывания.

Открывание двери сопровождается звуковым сигналом и световой сигнализацией. В аварийной ситуации, при невозможности открывания двери в автоматическом режиме, предусмотрена возможность разблокировки и открывания двери вручную из пассажирского салона на станции и, в исключительных случаях, — снаружи на перегоне.

В салоне имеется включатель экстренного торможения. Если во время движения происходит активизация пожарного извещателя или системы экстренного торможения, то моно-юнибус автоматически остановится на ближайшей по ходу движения станции (в случае наличия промежуточных станций). Для связи пассажиров с дежурным ЦДС в салоне имеется 2-стороннее переговорное устройство. Связь осуществляется через радио- и видеоканалы.

В случае отказа АСУ движением, в ЦДС предусмотрено ручное управление всей транспортной системой «второго уровня», а также — ручное управление каждым моно-юнибусом.

В случае выхода из строя одного из двух автономно функционирующих электроприводов, моно-юнибус сможет продолжать движение до станции на исправном электроприводе. Несмотря на 100%-ное дублирование всех устройств, обеспечивающих движение моно-юнибуса, гарантирующее доставку пассажиров до ближайшей станции, транспортная система предусматривает четыре надежных варианта эвакуации пассажиров (см. выше п. 1.4.5.).

## Экологичность

Крупногабаритные, тяжелые, мощные автобусы, троллейбусы и трамваи являются основным источником шума в городах, а шум по вредному воздействию на здоровье городского жителя выходит в настоящее время на первое место. Источником шумов в трамвае являются стыки в рельсах, большая неподрессоренная масса стальных колес, колесной тележки и самого трамвая, неровный путь, уложенный на балластную подушку, стрелочные переводы, токосяем с громоздким, тяжелым и шумным пантографным токоприемником. У моноСТЮ указанные источники шумов отсутствуют.

Из-за большой массы подвижного состава существующего городского

транспорта, приходящейся на одного пассажира, высокого сопротивления его движению (аэродинамическое сопротивление, сопротивление качения колес), мощность, необходимая для его движения, весьма большая. Так, например, для автобусов (самого распространенного вида общественного городского транспорта в Хабаровске) удельная мощность, вырабатываемая их силовой установкой, при движении даже на небольших уклонах, может достигать 1,8 кВт/пасс., против 1,3 кВт/пасс. — для установочной мощности привода и 0,38 кВт/пасс. — средней на перегоне мощности запитки привода моно-юнибуса Ю-373П в электросеть (см. ниже п. 2.7).

Электрификация транспортной системы моноСТЮ в г. Хабаровске обеспечит полное исключение загрязнений городской воздушной среды вредными веществами продуктов горения силовых установок на базе двигателей внутреннего сгорания, используемых в автобусах города. Так, например, одна из лучших в своем классе силовая установка Mercedes-Benz OM906LA городского автобуса модели MA3-103 (см. рис. 1.42) мощностью 170 кВт, отвечающая действующим в России нормам токсичности отработавших газов Евро-2, при эксплуатации ежедневно (18-тичасовая эксплуатация) вырабатывают более 16 м<sup>3</sup> оксида углерода (угарного газа), 20 м<sup>3</sup> оксидов азота и 450 г сажи.



Рис. 1.42. Городской автобус MA3-103

### Доступность

По цене билета будущая автоматизированная транспортная система моноСТЮ в г. Хабаровске будет на уровне городского тарифа за проезд в существующем общественном транспорте, благодаря чему он будет доступен всем слоям населения, в том числе малообеспеченным. Моно-юнибус Ю-373П также выполняет требования по перевозке детских и инвалидных колясок.

В перспективе трассы моноСТЮ могут быть проложены по застроенной территории, над скверами, парками и другими городскими территориями Хабаровска, где не могут быть проложены трамвайные и троллейбусные линии. Таким образом, с точки зрения доступности, моноСТЮ будет предпочтительнее наземных видов городского транспорта.

### **Другие экономические и неэкономические факторы**

Для прохождения трассы моноСТЮ в г. Хабаровске по маршруту «Улица Дикопольцева — Улица Гоголя» не потребуется строительство путепроводов при пересечении пешеходных дорожек и дорожного полотна улиц.

При создании транспортной системы моноСТЮ земля практически не выводится из хозяйственного оборота. Потребуется только земельные участки площадью по 100 м<sup>2</sup> для размещения фундаментов станций и 4—5 м<sup>2</sup> для одной промежуточной опоры в средней части перегона.

Путевая структура моноСТЮ зимой не требует очистки от снега и льда, в то время как, например, содержание проезжей части городских дорог в надлежащем состоянии в условиях продолжительной зимы г. Хабаровска с обильными снегопадами может достигать 260—520 тыс. руб. в год на один километр протяженности улиц (сюда входит не только зарплата занятых на уборке снега людей, но и стоимость снегоуборочных машин и самосвалов для вывоза снега, расход горюче-смазочных материалов, ухудшение дорожно-транспортных условий на период уборки снега и увеличение дорожно-транспортных происшествий с повреждением транспортных средств, травматизмом и гибелью людей, простой общественного городского и личного транспорта, опоздания на работу из-за образования «пробок», расход антиобледенительных реагентов и др.).

В рельсе-струне моноСТЮ дополнительно могут быть размещены линии связи (проводные и опτικο-волоконные).

При необходимости, моноСТЮ в г. Хабаровске может обеспечивать доставку грузов, в частности, моно-юнибусы Ю-373П без всякого переоборудования могут взять на борт и перевезти европалет с грузом. Грузовые перевозки целесообразнее всего осуществлять в ночное время, в отсутствие пассажиров. Объем грузовых перевозок может составить 100—200 т/сутки.

## 1.6. Техничко-экономические показатели моно-юнибуса Ю-373П

Основные технико-экономические показатели различных исполнений моно-юнибуса Ю-373П будущей автоматизированной транспортной системы моноСТЮ в г. Хабаровске по маршруту «Улица Дикопольцева — Улица Гоголя» приведены в табл. 1.6.

Стоимостные показатели основных ценообразующих комплектующих систем моно-юнибусов при единичном производстве приведены в табл. 1.7.

Таблица 1.6

Основные технико-экономические показатели различных исполнений моно-юнибусов Ю-373П в составе транспортной системы моноСТЮ в г. Хабаровске по маршруту «Улица Дикопольцева — улица Гоголя»

№	Показатель	Значение
1	Максимальная эксплуатационная скорость на перегоне длиной 800 м, км/ч	65,5
2	Средняя скорость преодоления перегона, км/ч	36,6
3	Комфортная пассажироместимость, чел.	12 (из них 6 сидячих)
4	Потребление электроэнергии моно-юнибусом при выключенной системе кондиционирования и отопления в городском цикле движения (остановки через каждые 800 м):	
	- кВт·ч/100 км	12,4
	- литров топлива (в пересчете электроэнергии в дизельное топливо):	
	л/100 км	2,6
	л/100 пасс.×км	0,22
5	Потребление электроэнергии моно-юнибусом при максимальной производительности системы кондиционирования, кВт·ч/100 км	22,5
6	Потребление электроэнергии моно-юнибусом при максимальной производительности системы отопления, кВт·ч/100 км	21,2
7	Стоимость электроэнергии, затраченной на перевозку 12 пассажиров на перегоне длиной 800 м, при выключенной системе кондиционирования и отопления с учетом энергии, затраченной на подъем пассажиров лифтом на станцию «второго уровня», руб.	0,34

№	Показатель	Значение
8	Стоимость электроэнергии, затраченной на перевозку 12 пассажиров на перегоне длиной 800 м, при максимальной производительности системы кондиционирования с учетом энергии, затраченной на подъем пассажиров лифтом на станцию «второго уровня», руб.	0,54
9	Стоимость электроэнергии, затраченной на перевозку 12 пассажиров на перегоне длиной 800 м, при максимальной производительности системы отопления с учетом энергии, затраченной на подъем пассажиров лифтом на станцию «второго уровня», руб.	0,52

Таблица 1.7

Основные показатели ценообразующих комплектов моно-юнибуса Ю-373П  
 при единичном производстве

№	Комплект оборудования	Производитель (поставщик) комплекта оборудования	Ориентировочная стоимость комплекта оборудования моно-юнибуса Ю-373П по вариантам исполнения, тыс. руб.	
			01	02
1	Силовая передача	СП «Дорэлектромаш», Белоруссия	91	
2	Ходовая система	СП «Дорэлектромаш», Белоруссия; Gummi-Metall-Technik GmbH, Германия	104	
3	Бортовой комплект автоматической системы управления (включая программное обеспечение)	ИТЦ МП, Белоруссия; ФГУП «КНИИТМУ», Россия; ООО «СТЮ», Россия	552	
4	Тормозная система	Mayr Antriebstechnik, Германия	208	
5	Комплект силового электропривода	ООО «ЭТОН», Белоруссия; EUPEC GmbH, Германия; Phytec, США-Германия; Mitsubishi Electric, Япония; Motorola, США	351	



№	Комплект оборудования	Производитель (поставщик) комплекта оборудования	Ориентировочная стоимость комплекта оборудования моно-юнибуса Ю-373П по вариантам исполнениям, тыс. руб.	
			01	02
6	Каркас кабины	СП «Дорэлектромаш», Белоруссия	364	234
7	Рама шасси	СП «Дорэлектромаш», Белоруссия	78	
8	Облицовка	Venture, США	286	234
9	Двери с механизмом открывания	Hubner, Германия	312	
10	Система кондиционирования	Webasto, Германия	104	
11	Аудио- и видеосистема, сотовая и транкинговая связь	ООО «Этон», Белоруссия	52	
12	Системы определения навигационных параметров юнибуса на трассе	ООО «Этон», Белоруссия	58	
13	Автоматический стыковочный узел	ООО «Этон», Белоруссия	65	
14	Автоматическая и ручная системы пожаротушения	ООО «Этон», Белоруссия	26	
15	Системы аварийной эвакуации юнибуса с трассы и пассажиров из салона юнибуса	ООО «Этон», Белоруссия	74	
16	Сборка, монтаж и наладка узлов, агрегатов и др.	ООО «Этон», Белоруссия	262	
	Итого:		2.987	2.805
	Накладные расходы изготовителя	ООО «Этон», Белоруссия	896	842
	Роялти разработчика	ООО «СТЮ», Россия	299	280
	<b>Всего:</b>		<b>4.182</b>	<b>3.927</b>

## **1.7. Организация разработки и производства моно-юнибуса Ю-373П**

### **1.7.1. Сроки разработки**

Сроки разработки определяются отдельным договором и для любого исполнения моно-юнибуса Ю-373П ориентировочно составляют 12 месяцев.

### **1.7.2. Головной разработчик и соисполнители разработки**

Головной разработчик — ООО «Струнный транспорт Юницкого», г. Москва, имеющий соответствующие лицензии на проектирование городского пассажирского электрического транспорта «второго уровня» (на путевую структуру, опоры, подвижной состав и инфраструктуру).

Возможные соисполнители разработки и поставщики комплектующих систем:

- Gummi-Metall-Technik GmbH, Германия;
- ООО «ЭТОН», г. Смоленичи, Белоруссия;
- EUPES GmbH, Германия;
- Motorola, США;
- Phytex, США—Германия;
- Mitsubishi Electric, Япония;
- ИТЦ МП, г. Молодечно, Белоруссия;
- ФГУП «КНИИТМУ», г. Калуга, Россия;
- Venture, США;
- Webasto, Германия;
- Hubner, Германия;
- Mayr Antriebstechnik, Германия.

### **1.7.3. Количество изготавливаемых опытных образцов, место проведения испытаний**

Изготавливаемая партия — 1 образец.

Место проведения испытаний:

- предварительные испытания: на производственных площадях изготовителя.
- приемочные испытания: в составе первого участка транспортной системы моноСТЮ в г. Хабаровске по маршруту «Улица Дикопольцева — Улица Гоголя».

#### 1.7.4. Изготовитель опытного образца

Изготовитель опытного образца — ООО «Этон», г. Смоленичи, Белоруссия, имеющий соответствующие лицензии и сертификаты на изготовление городских пассажирских электрических колесных транспортных средств.

Рельсовый автомобиль — моно-юнибус Ю-373П — является разновидностью городского трамвая (включает те же элементы, что и трамвай: стальные колеса, электропривод, однопроводная контактная сеть, пассажирский салон и т.д.), который, согласно действующему в России законодательству, не требует сертификации. Поэтому головной разработчик (ООО «СТЮ») и изготовитель (ООО «Этон») воспользуются своим правом добровольной сертификации и подвижной состав будет поставлен Заказчику сертифицированным в оговоренные договором сроки — к моменту ввода в эксплуатацию первого участка городской трассы моноСТЮ в г. Хабаровске.



115487, Москва, ул. Нагатинская, 18/29  
тел./факс: (495) 680-52-53, (499) 616-15-48  
e-mail: info@unitsky.ru  
http: //www.unitsky.ru  
skype: Anatoly Unitsky

УТВЕРЖДАЮ

Генеральный конструктор  
ООО «Струнный транспорт Юницкого»

\_\_\_\_\_ А.Э. Юницкий

«31» августа 2007 г.

**2. Расчет тягово-скоростных и технико-экономических показателей  
трансмиссии однорельсового автомобиля (моно-юнибуса) Ю-373П  
для транспортной системы двухпутного однорельсового СТЮ  
в г. Хабаровске  
(373П-0000010PP)**

## Содержание расчета трансмиссии

2.1. Введение .....	78
2.2. Исходные данные .....	79
2.3. Условия и допущения .....	80
2.4. Определение параметров траектории движения .....	82
2.5. Выбор тягового электродвигателя .....	82
2.6. Расчет динамических показателей движения моно-юнибуса модели Ю-373П .....	85
2.7. Расчет потребления электроэнергии .....	92
2.8. Анализ возможности использования бортового источника электроэнергии .....	94
2.9. Техничко-экономические показатели трансмиссии .....	97
2.10. Выводы .....	101

## 2.1. Введение

Данный расчет производится для моно-юнибуса модели Ю-373П исполнения 01 и 02 транспортной системы моноСТЮ в г. Хабаровске (см. рис. 2.1 и рис. 2.2).

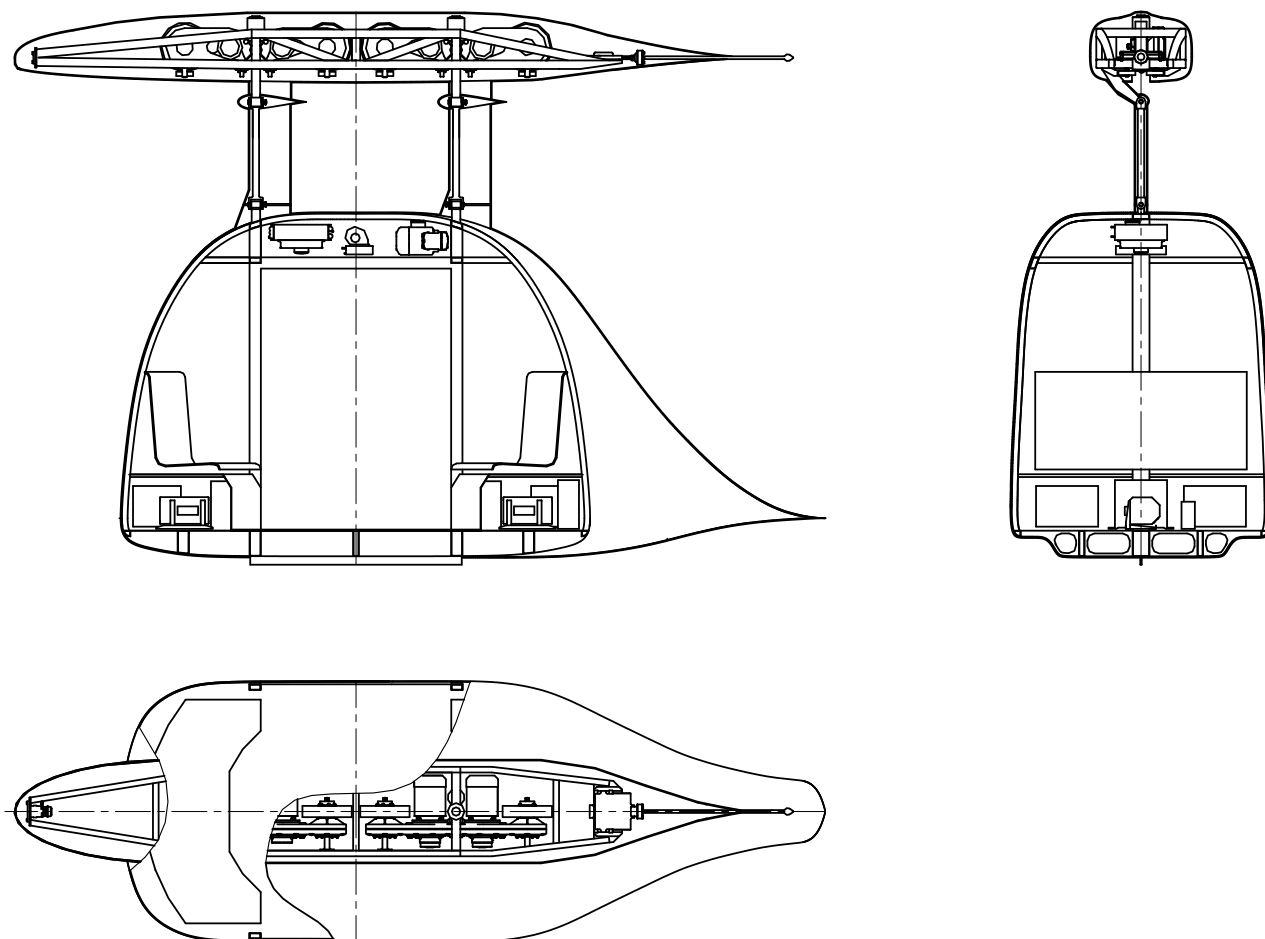


Рис. 2.1. Моно-юнибус модели Ю-373П исполнения 01

Все четыре колеса моно-юнибусов модели Ю-373П являются тяговыми. Моно-юнибус снабжен двумя автономными электроприводами (по одному на пару колес). Каждый автономный электропривод содержит два трехфазных асинхронных электродвигателя, подключенных к частотному преобразователю, который обеспечивает плавное регулирование частоты вращения валов электродвигателей. Передача к колесам и увеличение крутящего момента электродвигателей производится при помощи зубчатого редуктора.

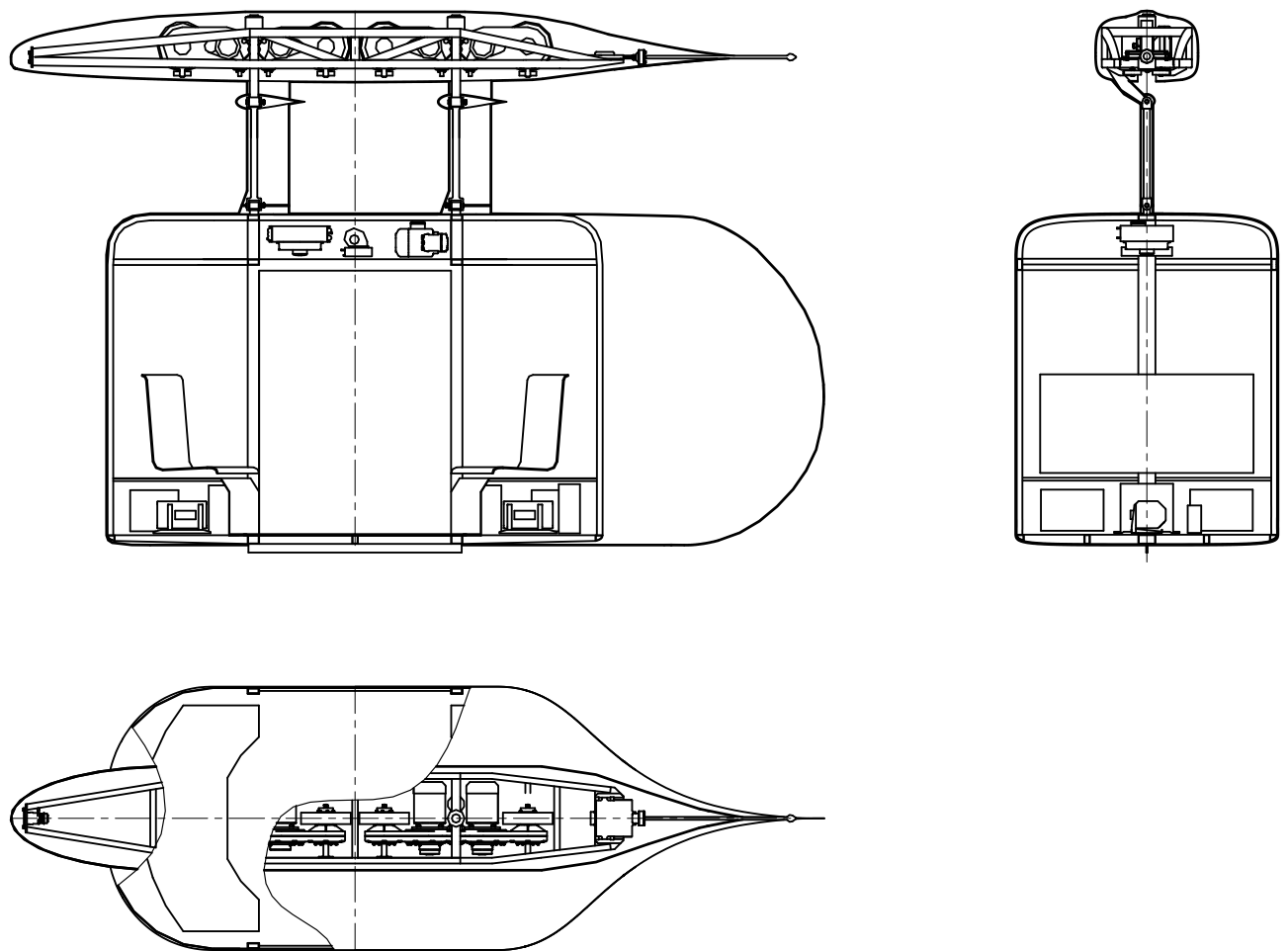


Рис. 2.2. Моно-юнибус модели Ю-373П исполнения 02

Целью настоящего расчета являются:

- определение установочной мощности тягового электродвигателя и его выбор;
- определение динамических показателей;
- определение энергетических параметров;
- определение технико-экономических показателей.

## 2.2. Исходные данные

Максимальная масса моно-юнибуса модели Ю-373П, кг	$m = 2400$
Максимальная эксплуатационная скорость, км/ч	$V = 65,5$
Коэффициент сопротивления качению колес	$f = 0,0022$
Коэффициент лобового аэродинамического сопротивления	$C_w = 0,11$
Размер лобовой площади (мидель), м <sup>2</sup>	$A = 4,4$

Радиус качения тягового колеса, м	$r = 0,175$
Распределение максимальной массы по колесам, %	25
Мощность компрессора кондиционера, Вт	$N_{ko} = 3000$
Мощность воздушного отопителя, Вт	$N_o = 3200$
КПД редуктора (две пары зубчатого зацепления с подшипниками качения)	$\eta_1 = 0,96$
КПД электродвигателей	$\eta_2 = 0,9$
КПД частотных преобразователей	$\eta_3 = 0,94$
Синхронная угловая скорость вращения вала тягового электродвигателя при частоте напряжения в сети 50 Гц, $c^{-1}$	$\omega = 314$
Колесная формула	4×4
Коэффициент сцепления колеса с рельсом (наименьший)	$\varphi = 0,1$
Расстояние между станциями (перегон), м	$S = 800$
Подъем рельса-струны в середине перегона (относительно крайних точек), м	$h = 10$
Ускорение свободного падения, $m/c^2$	$g = 9,81$
Плотность воздуха, $kg/m^3$	$\rho = 1,202$
Скорость встречного ветра, м/с	15

### 2.3. Условия и допущения

Расчетной траекторией движения моно-юнибуса между смежными станциями являются две одинаковые зеркально отраженные дуги окружности (см. рис. 2.3), т.е. для расчета взят наиболее неблагоприятный вариант возможной прокладки высотного рельсо-струнного пути на будущей сети трасс моноСТЮ в г. Хабаровске — с двумя наклонными участками на одном перегоне. Станции расположены в точках касания дуг к горизонтальной линии.

Участок плавного перехода с одной дуги на другую (над промежуточной опорой) в расчете не учитывается.

По условиям воздействия внешних факторов рассматриваются два варианта:

- вариант 1: безветрие;
- вариант 2: скорость встречного ветра 15 м/с (54 км/ч).



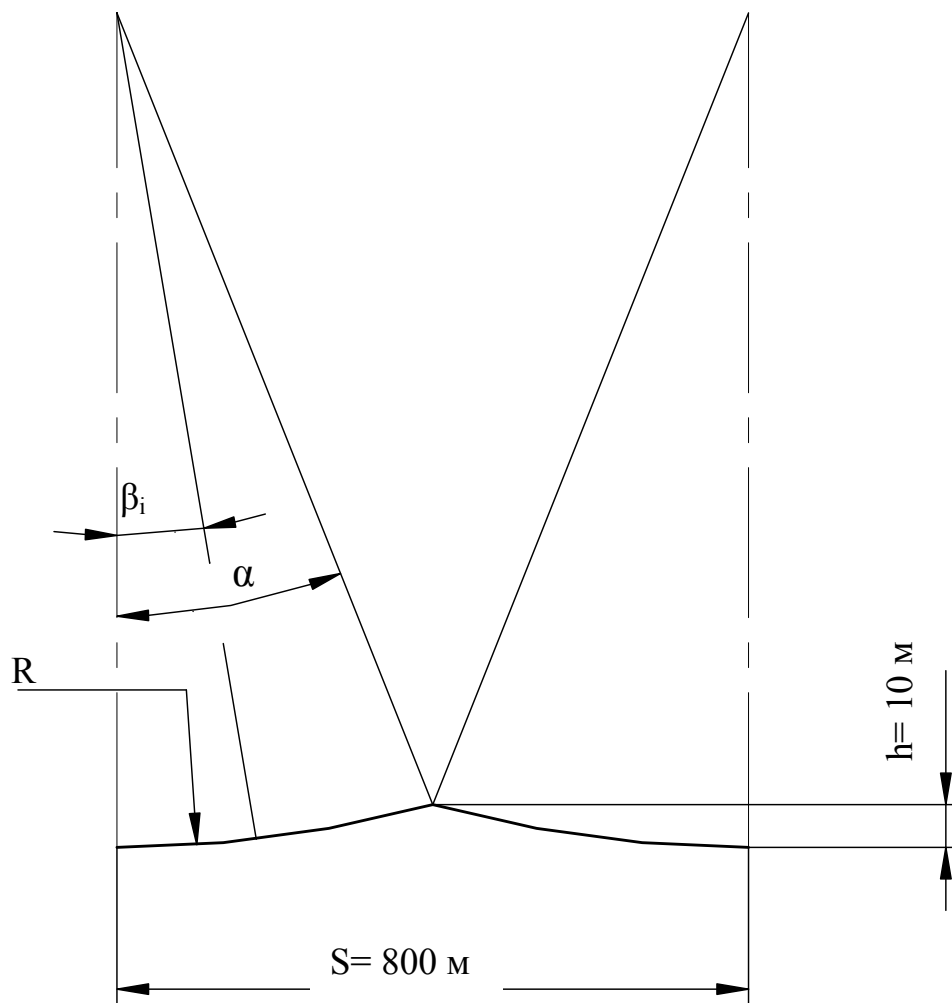


Рис.2.3. Расчетная траектория движения моно-юнибуса Ю-373П на перегоне между смежными станциями

Цикл движения принят следующий:

- I участок (включает полностью дугу-подъем и часть дуги-спуска) — разгон с начальной точки (станции отправления) до максимальной скорости, за счет силы тяги тяговых электродвигателей и силы тяжести (на части дуги-спуска); ускорение разгона ограничивается величиной  $0,6 \text{ м/с}^2$ ;
- II участок (включает оставшуюся часть дуги-спуска) — рекуперативное торможение, с привлечением в процесс торможения естественных сил сопротивления (аэродинамического сопротивления и сопротивления качению колес), с постоянным замедлением  $0,6 \text{ м/с}^2$ , до скорости движения в конечной точке (станция назначения) около  $1 \text{ км/ч}$ .

В момент начала режима рекуперации допускается скачкообразное изменение ускорения от  $+0,6 \text{ м/с}^2$  до  $-0,6 \text{ м/с}^2$ .

Момент инерции вращающихся масс и потери в электроцепях не учитываются.

Путь и время передвижения в пределах станций не учитываются.

КПД электронных преобразователей кондиционера и преобразователей пассажирского лифта на станции приняты такими же, как и для тягового привода моно-юнибуса.

КПД приводного электродвигателя кондиционера и приводного электродвигателя пассажирского лифта приняты такими же, как для тягового привода моно-юнибуса.

КПД привода кондиционера и привода лифта приняты такими же, как для тягового привода.

## **2.4. Определение параметров траектории движения**

Радиус дуги (см. рис. 2.3) определяются по формуле:

$$R = (S^2 + 4 \cdot h^2) / (8 \cdot h) = (800^2 + 4 \cdot 10^2) / (8 \cdot 10) = 8005 \text{ м}$$

Синус угла  $\alpha$  определяется по формуле:

$$\sin \alpha = S / (2 \cdot R) = 800 / (2 \cdot 8005) = 0,049968,$$

тогда  $\alpha = 2,865^\circ$

## **2.5. Выбор тягового электродвигателя**

Тяговый электродвигатель выбирается из условия обеспечения потребного наибольшего крутящего момента на тяговом колесе моно-юнибуса.

### **2.5.1. Наибольший потребный крутящий момент**

Наибольший потребный крутящий момент  $M_1$  на одном тяговом колесе определяются из условия преодоления моно-юнибусом наибольшей крутизны

продольного уклона ( $\alpha = 2,865^\circ$ ) при встречном ветре ( $V = 15$  м/с):

$$M_1 = r (m \cdot g \cdot \sin \alpha + F_{\text{вет}} + F) / 4 = \\ = 0,175 (2400 \cdot 9,8 \cdot 0,049982 + 65,4 + 51,6) / 4 = 56,55 \text{ Нм},$$

где:

$$F_{\text{вет}} = 0,5 \cdot \rho \cdot C_w \cdot A \cdot V_{\text{вет}}^2 = 0,5 \cdot 1,202 \cdot 0,11 \cdot 4,4 \cdot 15^2 = 65,4 \text{ Н} \text{ — сила} \\ \text{сопротивления встречного ветра};$$

$$F = m \cdot g \cdot \cos \alpha \cdot f = 2400 \cdot 9,8 \cdot 0,9988 \cdot 0,0022 = 51,6 \text{ Н} \text{ — сила сопротивления} \\ \text{качению колес.}$$

### 2.5.2. Наибольший потребный крутящий момент на валу тягового электродвигателя

Наибольший крутящий момент на валу тягового электродвигателя  $M_2$  определяется по формуле:

$$M_2 = M_1 / (i \cdot \eta_1) = 56,55 / (3,625 \cdot 0,96) = 16,25 \text{ Нм},$$

где:

$$i = n_2 / n_1 = 3600 / 993 = 3,625 \text{ — передаточное число редуктора};$$

$$n_2 = 3600 \text{ об./мин. — частота вращения валов асинхронных трехфазных} \\ \text{электродвигателей в соответствии с ГОСТ12139 при частоте питающего} \\ \text{напряжения 60 Гц};$$

$$n_1 = V / (0,377 \cdot r) = 65,5 / (0,377 \cdot 0,175) = 993 \text{ об./мин. — частота вращения} \\ \text{тяговых колес при максимальной кинематической скорости 65,5 км/ч.}$$

### 2.5.3. Определение установочной мощности $N$ тягового электродвигателя и его выбор

$$N = M_2 \cdot \omega / k = 16,25 \cdot 314 / 2,2 = 2320 \text{ Вт},$$

где:

$$k = 2,2 \text{ — допускаемый коэффициент перегрузки асинхронных} \\ \text{электродвигателей малой мощности.}$$

Наиболее близкий типоразмер электродвигателя — АИР90L2 с номинальной мощностью 3,0 кВт. По соображениям уменьшения времени прохождения расстояния между станциями и, соответственно, уменьшения интервала движения моно-юнибусов, выбирается электродвигатель АИР100S2 с номинальной мощностью 4,0 кВт.

#### 2.5.4. Проверка возможности движения моно-юнибуса по условиям сцепления колеса с рельсом

Для движения моно-юнибуса модели Ю-373П без скольжения колес необходимо соблюдение условия:

$$P_{\text{сц}} \geq P_1,$$

где:

$P_{\text{сц}}$  — наименьшая сила сцепления колеса с рельсом;

$P_1$  — наибольшая сила сопротивления на колесе моно-юнибуса.

$$P_{\text{сц}} = \varphi \cdot m \cdot g \cdot \cos \alpha = 0,1 \cdot 2400 \cdot 9,8 \cdot \cos 2,865^\circ = 2349 \text{ Н.}$$

$$P_1 = m \cdot g \cdot \sin \alpha + F_{\text{вет}} + F = 2400 \cdot 9,8 \sin \cdot 2,865 + 65,4 + 51,6 = 1292,6 \text{ Н}$$

$2349 \geq 1292,6$  — условие движения моно-юнибуса без скольжения соблюдается.

Проверка возможности движения моно-юнибуса по условиям сцепления колеса с рельсом в аварийном режиме (работоспособен только один из автономных электроприводов, т.е. тяга передается только при помощи передней или задней пары колес). Для движения моно-юнибуса модели Ю-373П без скольжения двух тяговых колес необходимо соблюдение условия:

$$P'_{\text{сц}} \geq P'_1,$$

где:

$P'_{\text{сц}}$  — наименьшая сила сцепления колес с рельсом (тяга передается только через два колеса);

$P'_1$  — наибольшая сила сопротивления движению моно-юнибуса.

$$P'_{\text{сц}} = (\varphi \cdot m \cdot g \cdot \cos \alpha) / 2 = (0,1 \cdot 2400 \cdot 9,8 \cdot \cos 2,865^\circ) / 2 = 1174,5 \text{ Н.}$$

$$P'_1 = m \cdot g \cdot \sin \alpha + F_{\text{вет}} + F = 2400 \cdot 9,8 \cdot \sin 2,865^\circ + 65,4 + 51,6 = 1292,6 \text{ Н}$$

$1174,5 < 1292,6$  — условие движения моно-юнибуса без скольжения при принятом наименьшем коэффициенте сцепления колеса с рельсом  $\varphi = 0,1$  не соблюдается. Необходимо отметить, что при коэффициенте сцепления колеса с рельсом  $\varphi = 0,11$  условие движения моно-юнибуса без скольжения соблюдается полностью. Если принимать во внимание данные, приведенные в работе Исаева И.П. «Случайные факторы и коэффициент сцепления» (М. Транспорт, 1970), согласно которым минимальное значение коэффициента сцепления колесной пары трамвая с рельсом даже в случае замасливания рельс в среднем в режиме тяги практически не снижается ниже  $0,113$ , то можно считать, что при паре качения «сталь — сталь» условие движения моно-юнибуса без скольжения практически будет соблюдаться всегда, в том числе — при выходе из строя одного из двух автономных электроприводов.

## **2.6. Расчет динамических показателей движения моно-юнибуса модели Ю-373П**

Для определения динамических показателей движения моно-юнибуса модели Ю-373П весь путь разбивается на 116 участков. Каждый участок соответствует углу  $\beta_i = 0,05^\circ$  (в середине перегона два участка разбиты через  $0,015^\circ$ ).

Для каждого  $i$ -го участка определяются:

1) сила тяги на колесах из выражения:

$$F_{\text{тi}} = N_i \cdot \eta_1 / V_i, \text{ Н,}$$

где:

$N_i$  — подводимая к колесам мощность, величина которой подбирается таким образом, чтобы ускорение разгона на  $i$ -ом участке не превышало  $0,6 \text{ м/с}^2$  (чтобы время преодоления перегона не превышало 80 сек., что, в свою

очередь, позволит обеспечить непрерывное движение моно-юнибусов с минимальным интервалом около 20 сек.), Вт;

$V_i$  — скорость в конце  $i$  участка, м/с;

2) сила аэродинамического сопротивления движению моно-юнибуса определяется по формуле:

$$R_i = 0,5 \cdot \rho \cdot C_w \cdot A \cdot V_i^2, \text{ Н};$$

3) сила сопротивления качению колес определяется из выражения:

$$F_i = m \cdot g \cdot \cos \beta_i \cdot f, \text{ Н};$$

4) ускорение (замедление) определяется по формуле:

$$a = (\pm F_{Ti} \pm F_{gi} - R_i - F_i) / m, \text{ м/с}^2,$$

где:

$F_{gi} = m \cdot g \cdot \sin \beta_i$  — составляющая силы тяжести, касательная траектории движения моно-юнибуса, Н.

Знак « $\rightarrow$ » перед силой тяги  $F_{Ti}$  соответствует режиму рекуперации (движение на спуск).

Знак « $\leftarrow$ » перед составляющей силы тяжести  $F_{gi}$  соответствует движению моно-юнибуса на подъем;

5) время прохождения перегона моно-юнибусом определяется по формуле:

$$t_i = \Delta S / V_{cp}, \text{ с},$$

где:

$\Delta S = 2 \cdot \pi \cdot r \cdot (\beta_i^\circ / 360^\circ)$  — протяженность каждого  $i$ -го участка, м;

$V_{cp} = (V_i + V_{i-1}) / 2$  — средняя скорость движения на  $i$ -ом участке, м/с.

Результаты расчета — см.:

- табл. 2.1 — для варианта 1 (безветрие);
- табл. 2.2 — для варианта 2.

Таблица 2.1

## Динамические показатели движения для варианта 1 (безветрие)

№ пп	$\beta_i, ^\circ$	$F_{gi}, \text{Н}$	$F_{Ti}, \text{Н}$	$R_i, \text{Н}$	$F_i, \text{Н}$	$a, \text{м/с}^2$	$t_i, \text{с}$	$T_i, \text{с}$	$V_i, \text{м/с}$	$N, \text{Вт}$	$W_d, \text{Дж}$
1	0	0	0	0	0	0	0	0,00000	0,000	0	0
2	0,05	20,525	1512,286	0,017	51,744	0,6000	4,82552	4,82552	2,895	4560,9761	26015,439
3	0,1	41,050	1535,232	2,438	51,744	0,6000	4,44986	9,27537	5,565	8899,9092	46812,449
4	0,15	61,575	1562,328	9,009	51,744	0,6000	1,65136	10,92673	6,556	10669,462	20826,347
5	0,2	82,100	1586,346	12,503	51,744	0,6000	1,15263	12,07936	7,248	11976,284	16317,085
6	0,25	102,625	1609,648	15,280	51,744	0,6000	1,01215	13,09151	7,855	13170,455	15757,052
7	0,3	123,150	1632,841	17,947	51,743	0,6000	0,92510	14,01661	8,410	14304,309	15641,762
8	0,35	143,675	1655,991	20,574	51,743	0,6000	0,85899	14,87560	8,925	15396,167	15632,564
9	0,4	164,199	1679,114	23,172	51,743	0,6000	0,80595	15,68155	9,409	16000	15242,5
10	0,45	184,724	1632,492	25,751	51,742	0,6000	0,76203	16,44358	9,866	16000	14411,998
11	0,5	205,248	1556,838	28,315	51,742	0,5298	0,72484	17,16843	10,250	16000	13708,569
12	0,55	225,772	1498,511	30,562	51,742	0,4960	0,69453	17,86295	10,595	16000	13135,29
13	0,6	246,296	1449,785	32,651	51,741	0,4663	0,67025	18,53321	10,907	16000	12676,216
14	0,65	266,820	1408,243	34,606	51,741	0,4396	0,64977	19,18298	11,193	16000	12288,87
15	0,7	287,344	1372,304	36,442	51,740	0,4153	0,63219	19,81517	11,455	16000	11956,247
16	0,75	307,867	1340,850	38,172	51,740	0,3929	0,61688	20,43205	11,698	16000	11666,839
17	0,8	328,390	1313,065	39,804	51,739	0,3721	0,60343	21,03548	11,922	16000	11412,389
18	0,85	348,913	1288,333	41,347	51,738	0,3526	0,59150	21,62698	12,131	16000	11186,771
19	0,9	369,436	1266,181	42,807	51,738	0,3343	0,58085	22,20783	12,325	16000	10985,323
20	0,95	389,958	1246,236	44,188	51,737	0,3168	0,57128	22,77912	12,506	16000	10804,42
21	1	410,481	1228,200	45,495	51,736	0,3002	0,56265	23,34177	12,675	16000	10641,191
22	1,05	431,002	1211,833	46,732	51,735	0,2843	0,55483	23,89660	12,833	16000	10493,328
23	1,1	451,524	1196,936	47,903	51,734	0,2691	0,54773	24,44433	12,980	16000	10358,948
24	1,15	472,045	1183,346	49,009	51,734	0,2544	0,54125	24,98559	13,118	16000	10236,497
25	1,2	492,566	1170,925	50,055	51,733	0,2402	0,53534	25,52093	13,246	16000	10124,681
26	1,25	513,086	1159,556	51,041	51,732	0,2265	0,52994	26,05087	13,367	16000	10022,413
27	1,3	533,606	1149,141	51,970	51,731	0,2133	0,52498	26,57585	13,478	16000	9928,7668
28	1,35	554,126	1139,596	52,845	51,730	0,2004	0,52045	27,09630	13,583	16000	9842,9558
29	1,4	574,645	1130,847	53,665	51,729	0,1878	0,51629	27,61258	13,680	16000	9764,3016
30	1,45	595,164	1122,830	54,435	51,727	0,1756	0,51248	28,12506	13,770	16000	9692,218
31	1,5	615,682	1115,491	55,153	51,726	0,1637	0,50899	28,63404	13,853	16000	9626,1959
32	1,55	636,200	1108,780	55,823	51,725	0,1521	0,50579	29,13984	13,930	16000	9565,7905
33	1,6	656,717	1102,657	56,444	51,724	0,1407	0,50287	29,64271	14,001	16000	9510,6122
34	1,65	677,234	1097,083	57,019	51,723	0,1296	0,50021	30,14292	14,066	16000	9460,3184
35	1,7	697,750	1092,026	57,549	51,721	0,1188	0,49780	30,64072	14,125	16000	9414,6065
36	1,75	718,266	1087,455	58,034	51,720	0,1081	0,49561	31,13633	14,178	16000	9373,2093
37	1,8	738,781	1083,346	58,475	51,718	0,0977	0,49364	31,62996	14,226	16000	9335,8897
38	1,85	759,296	1079,675	58,873	51,717	0,0874	0,49187	32,12183	14,269	16000	9302,4372
39	1,9	779,810	1076,422	59,229	51,716	0,0774	0,49029	32,61212	14,307	16000	9272,6648
40	1,95	800,323	1073,569	59,545	51,714	0,0675	0,48890	33,10103	14,340	16000	9246,4062
41	2	820,836	1071,098	59,820	51,712	0,0578	0,48769	33,58872	14,369	16000	9223,5134
42	2,05	841,348	1068,997	60,055	51,711	0,0483	0,48665	34,07537	14,392	16000	9203,8549
43	2,1	861,860	1067,251	60,252	51,709	0,0389	0,48578	34,56115	14,411	16000	9187,3138
44	2,15	882,371	1065,851	60,410	51,708	0,0297	0,48506	35,04622	14,425	16000	9173,7867
45	2,2	902,881	1064,785	60,531	51,706	0,0207	0,48450	35,53072	14,435	16000	9163,182
46	2,25	923,391	1064,046	60,615	51,704	0,0118	0,48409	36,01481	14,441	16000	9155,4194
47	2,3	943,900	1063,625	60,663	51,702	0,0031	0,48383	36,49864	14,443	16000	9150,4284
48	2,35	964,408	1063,515	60,676	51,700	-0,0055	0,48371	36,98235	14,440	16000	9146,4538
49	2,4	984,915	1063,712	60,653	51,699	-0,0140	0,48373	37,46608	14,433	16000	9144,24
50	2,45	1005,422	1064,211	60,596	51,697	-0,0223	0,48389	37,94996	14,422	16000	9144,6751
51	2,5	1025,928	1065,007	60,506	51,695	-0,0305	0,48418	38,43415	14,408	16000	9147,7151

№ п/п	$\beta_i, ^\circ$	$F_{gi}, \text{Н}$	$F_{\pi i}, \text{Н}$	$R_i, \text{Н}$	$F_i, \text{Н}$	$a, \text{м/с}^2$	$t_i, \text{с}$	$T_i, \text{с}$	$V_i, \text{м/с}$	$N, \text{Вт}$	$W_d, \text{Дж}$
52	2,55	1046,433	1066,097	60,382	51,693	-0,0385	0,48461	38,91876	14,389	16000	9153,323
53	2,6	1066,937	1067,480	60,226	51,691	-0,0464	0,48517	39,40393	14,367	16000	9161,4693
54	2,65	1087,441	1069,153	60,038	51,689	-0,0542	0,48587	39,88979	14,340	16000	9172,1307
55	2,7	1107,944	1071,115	59,818	51,687	-0,0618	0,48669	40,37649	14,310	16000	9185,2901
56	2,75	1128,446	1073,366	59,567	51,684	-0,0693	0,48765	40,86414	14,276	16000	9200,9366
57	2,8	1148,947	1075,907	59,286	51,682	-0,0767	0,48874	41,35288	14,239	16000	9219,065
58	2,85	1169,447	1078,739	58,975	51,680	-0,0839	0,48996	41,84284	14,198	16000	9239,6754
59	2,865	1175,597	1081,862	58,635	51,679	-0,0850	0,14739	41,99024	14,185	16000	2785,1499
60	2,85	1169,447	380,765	58,532	51,680	0,6000	0,14767	42,13791	14,274	5661,4256	988,22964
61	2,8	1148,947	402,001	59,265	51,682	0,6000	0,49093	42,62884	14,568	6100,5181	3540,0964
62	2,75	1128,446	424,975	61,736	51,684	0,6000	0,48441	43,11325	14,859	6577,8273	3766,3673
63	2,7	1107,944	447,967	64,224	51,687	0,6000	0,47477	43,58802	15,144	7066,6264	3965,7816
64	2,65	1087,441	470,958	66,710	51,689	0,6000	0,46567	44,05369	15,423	7566,374	4164,7889
65	2,6	1066,937	493,948	69,195	51,691	0,6000	0,45707	44,51076	15,698	8076,8334	4363,695
66	2,55	1046,433	516,937	71,677	51,693	0,6000	0,44894	44,95970	15,967	8597,7854	4562,5135
67	2,5	1025,928	539,925	74,158	51,695	0,6000	0,44123	45,40093	16,232	9129,0236	4761,2534
68	2,45	1005,422	562,913	76,638	51,697	0,6000	0,43391	45,83484	16,492	9670,3533	4959,9225
69	2,4	984,915	585,899	79,116	51,699	0,6000	0,42695	46,26179	16,748	10221,59	5158,5276
70	2,35	964,408	608,886	81,593	51,700	0,6000	0,42032	46,68211	17,000	10782,561	5357,0748
71	2,3	943,900	631,871	84,069	51,702	0,6000	0,41398	47,09609	17,249	11353,098	5555,5692
72	2,25	923,391	654,857	86,543	51,704	0,6000	0,40793	47,50403	17,493	11933,046	5754,0155
73	2,2*	902,881	677,841	89,017	51,706	0,6000	0,40214	47,90617	17,735	12522,254	5952,4179
74	2,15	882,371	700,826	91,489	51,708	0,6000	0,39660	48,30277	17,973	13120,579	6150,7801
75	2,1	861,860	723,810	93,961	51,709	0,6000	0,39127	48,69404	18,207	13727,885	6349,1053
<b>76</b>	<b>2,05</b>	<b>841,348</b>	<b>-2133,206</b>	<b>96,432</b>	<b>51,711</b>	<b>-0,6000</b>	<b>0,38616</b>	<b>49,08020</b>	<b>17,976</b>	<b>-36812,228</b>	<b>-12026,243</b>
77	2	820,836	-2115,131	93,993	51,712	-0,6000	0,38613	49,46633	17,744	-36029,883	-11769,66
78	1,95	800,323	-2097,023	91,586	51,714	-0,6000	0,39114	49,85746	17,509	-35248,99	-11663,942
79	1,9	779,810	-2078,915	89,179	51,716	-0,6000	0,39631	50,25378	17,272	-34470,041	-11557,075
80	1,85	759,296	-2060,805	86,774	51,717	-0,6000	0,40169	50,65547	17,031	-33692,945	-11449,984
81	1,8	738,781	-2042,694	84,369	51,718	-0,6000	0,40730	51,06277	16,786	-32917,61	-11342,644
82	1,75	718,266	-2024,581	81,965	51,720	-0,6000	0,41315	51,47592	16,538	-32143,932	-11235,035
83	1,7	697,750	-2006,467	79,562	51,721	-0,6000	0,41925	51,89517	16,287	-31371,798	-11127,133
84	1,65	677,234	-1988,351	77,160	51,723	-0,6000	0,42563	52,32080	16,031	-30601,083	-11018,913
85	1,6	656,717	-1970,234	74,759	51,724	-0,6000	0,43231	52,75310	15,772	-29831,65	-10910,345
86	1,55	636,200	-1952,115	72,360	51,725	-0,6000	0,43930	53,19241	15,508	-29063,347	-10801,396
87	1,5	615,682	-1933,994	69,961	51,726	-0,6000	0,44665	53,63905	15,240	-28296,008	-10692,03
88	1,45	595,164	-1915,872	67,564	51,727	-0,6000	0,45437	54,09342	14,968	-27529,446	-10582,205
89	1,4	574,645	-1897,748	65,169	51,729	-0,6000	0,46250	54,55592	14,690	-26763,455	-10471,871
90	1,35	554,126	-1879,621	62,775	51,730	-0,6000	0,47108	55,02700	14,408	-25997,807	-10360,975
91	1,3	533,606	-1861,493	60,382	51,731	-0,6000	0,48015	55,50715	14,120	-25232,244	-10249,452
92	1,25	513,086	-1843,363	57,992	51,732	-0,6000	0,48975	55,99690	13,826	-24466,481	-10137,229
93	1,2	492,566	-1825,230	55,603	51,733	-0,6000	0,49995	56,49685	13,526	-23700,195	-10024,221
94	1,15	472,045	-1807,095	53,216	51,734	-0,6000	0,51081	57,00766	13,219	-22933,024	-9910,3269
95	1,1	451,524	-1788,957	50,832	51,734	-0,6000	0,52239	57,53005	12,906	-22164,557	-9795,4299
96	1,05	431,002	-1770,817	48,450	51,735	-0,6000	0,53478	58,06483	12,585	-21394,328	-9679,3899
97	1	410,481	-1752,674	46,071	51,736	-0,6000	0,54809	58,61293	12,256	-20621,806	-9562,04
98	0,95	389,958	-1734,527	43,695	51,737	-0,6000	0,56243	59,17535	11,919	-19846,381	-9443,179
99	0,9	369,436	-1716,377	41,322	51,738	-0,6000	0,57793	59,75328	11,572	-19067,348	-9322,5626
100	0,85	348,913	-1698,223	38,952	51,738	-0,6000	0,59476	60,34804	11,215	-18283,892	-9199,8905
101	0,8	328,390	-1680,065	36,587	51,739	-0,6000	0,61313	60,96117	10,847	-17495,058	-9074,7906
102	0,75	307,867	-1661,902	34,226	51,740	-0,6000	0,63327	61,59444	10,467	-16699,721	-8946,7948
103	0,7	287,344	-1643,733	31,870	51,740	-0,6000	0,65549	62,24993	10,074	-15896,548	-8815,3076
104	0,65	266,820	-1625,559	29,520	51,741	-0,6000	0,68016	62,93009	9,666	-15083,934	-8679,5588



№ пп	$\beta_i, ^\circ$	$F_{gi}, \text{Н}$	$F_{\pi i}, \text{Н}$	$R_i, \text{Н}$	$F_i, \text{Н}$	$a, \text{м/с}^2$	$t_i, \text{с}$	$T_i, \text{с}$	$V_i, \text{м/с}$	$N, \text{Вт}$	$W_d, \text{Дж}$
105	0,6	246,296	-1607,378	27,177	51,741	-0,6000	0,70778	63,63787	9,241	-14259,934	-8538,5353
106	0,55	225,772	-1589,189	24,841	51,742	-0,6000	0,73895	64,37682	8,798	-13422,155	-8390,8774
107	0,5	205,248	-1570,991	22,515	51,742	-0,6000	0,77451	65,15132	8,333	-12567,61	-8234,7188
108	0,45	184,724	-1552,782	20,199	51,742	-0,6000	0,81556	65,96689	7,844	-11692,5	-8067,4272
109	0,4	164,199	-1534,560	17,897	51,743	-0,6000	0,86366	66,83055	7,326	-10791,891	-7885,1716
110	0,35	143,675	-1516,322	15,610	51,743	-0,6000	0,92102	67,75157	6,773	-9859,2049	-7682,16
111	0,3	123,150	-1498,063	13,344	51,743	-0,6000	0,99098	68,74255	6,178	-8885,3868	-7449,2168
112	0,25	102,625	-1479,778	11,104	51,744	-0,6000	1,07876	69,82130	5,531	-7857,4536	-7170,9306
113	0,2	82,100	-1461,457	8,899	51,744	-0,6000	1,19316	71,01447	4,815	-6755,7704	-6819,3797
114	0,15	61,575	-1443,087	6,745	51,744	-0,6000	1,35036	72,36483	4,005	-5548,4036	-6338,5392
115	0,1	41,050	-1424,640	4,666	51,744	-0,6000	1,58401	73,94884	3,055	-4177,6541	-5598,3562
116	0,05	20,525	-1406,067	2,714	51,744	-0,6000	1,97905	75,92789	1,867	-2520,3667	-4219,791
117	0	0,000	-1387,242	1,014	51,744	-0,6000	2,83867	78,76656	0,164	-218,37748	-524,4373

\* выделенным шрифтом обозначен момент начала режима рекуперации

Таблица 2.2  
Динамические показатели движения для варианта 2 (встречный ветер 15 м/с)

№ пп	$\beta_i, ^\circ$	$F_{gi}, \text{Н}$	$F_{\pi i}, \text{Н}$	$R_i, \text{Н}$	$F_i, \text{Н}$	$a, \text{м/с}^2$	$t_i, \text{с}$	$T_i, \text{с}$	$V_i, \text{м/с}$	$N, \text{Вт}$	$W_d, \text{Дж}$
1	0	0,000	0,000	0,000	0,000	0,0000	0,00000	0,00000	0,000	0	0
2	0,05	20,525	1577,735	0,017	51,744	0,6000	4,82552	4,82552	2,895	4758,367	27141,34
3	0,1	41,050	1600,681	2,438	51,744	0,6000	4,44986	9,27537	5,565	9279,324	48808,12
4	0,15	61,575	1627,777	9,009	51,744	0,6000	1,65136	10,92673	6,556	11116,43	21698,8
5	0,2	82,100	1651,795	12,503	51,744	0,6000	1,15263	12,07936	7,248	12470,4	16990,29
6	0,25	102,625	1675,097	15,280	51,744	0,6000	1,01215	13,09151	7,855	13705,97	16397,74
7	0,3	123,150	1698,289	17,947	51,743	0,6000	0,92510	14,01661	8,410	14877,67	16268,73
8	0,35	143,675	1721,440	20,574	51,743	0,6000	0,85899	14,87560	8,925	16000	16245,67
9	0,4	164,199	1744,563	23,172	51,743	0,6000	0,80595	15,68155	9,409	16000	15242,5
10	0,45	184,724	1632,492	25,751	51,742	0,6000	0,76203	16,44358	9,866	16000	14412
11	0,5	205,248	1556,838	28,315	51,742	0,5025	0,72484	17,16843	10,230	16000	13708,57
12	0,55	225,772	1501,406	30,444	51,742	0,4700	0,69521	17,86364	10,557	16000	13148,21
13	0,6	246,296	1454,937	32,420	51,741	0,4413	0,67210	18,53574	10,854	16000	12711,15
14	0,65	266,820	1415,182	34,267	51,741	0,4154	0,65254	19,18827	11,125	16000	12341,09
15	0,7	287,344	1380,702	36,000	51,740	0,3917	0,63568	19,82396	11,374	16000	12022,37
16	0,75	307,867	1350,472	37,630	51,740	0,3699	0,62099	20,44495	11,604	16000	11744,46
17	0,8	328,390	1323,737	39,165	51,739	0,3496	0,60805	21,05300	11,816	16000	11499,77
18	0,85	348,913	1299,924	40,613	51,738	0,3305	0,59657	21,64956	12,013	16000	11282,6
19	0,9	369,436	1278,589	41,980	51,738	0,3125	0,58631	22,23587	12,196	16000	11088,6
20	0,95	389,958	1259,382	43,270	51,737	0,2954	0,57710	22,81297	12,367	16000	10914,38
21	1	410,481	1242,021	44,488	51,736	0,2791	0,56879	23,38176	12,526	16000	10757,22
22	1,05	431,002	1226,280	45,638	51,735	0,2635	0,56126	23,94302	12,674	16000	10614,94
23	1,1	451,524	1211,968	46,722	51,734	0,2486	0,55443	24,49746	12,811	16000	10485,76
24	1,15	472,045	1198,932	47,743	51,734	0,2342	0,54822	25,04568	12,940	16000	10368,21
25	1,2	492,566	1187,038	48,705	51,733	0,2202	0,54255	25,58823	13,059	16000	10261,04
26	1,25	513,086	1176,176	49,609	51,732	0,2068	0,53738	26,12561	13,170	16000	10163,21
27	1,3	533,606	1166,252	50,457	51,731	0,1938	0,53266	26,65826	13,274	16000	10073,85
28	1,35	554,126	1157,184	51,250	51,730	0,1811	0,52834	27,18660	13,369	16000	9992,205
29	1,4	574,645	1148,903	51,992	51,729	0,1688	0,52439	27,71100	13,458	16000	9917,616
30	1,45	595,164	1141,347	52,683	51,727	0,1568	0,52079	28,23179	13,539	16000	9849,523
31	1,5	615,682	1134,463	53,324	51,726	0,1451	0,51751	28,74930	13,615	16000	9787,438
32	1,55	636,200	1128,205	53,917	51,725	0,1337	0,51452	29,26382	13,683	16000	9730,935

№ пп	$\beta_i, ^\circ$	$F_{gi}, \text{Н}$	$F_{\pi i}, \text{Н}$	$R_i, \text{Н}$	$F_i, \text{Н}$	$a, \text{м/с}^2$	$t_i, \text{с}$	$T_i, \text{с}$	$V_i, \text{м/с}$	$N, \text{Вт}$	$W_d, \text{Дж}$
33	1,6	656,717	1122,532	54,463	51,724	0,1226	0,51181	29,77563	13,746	16000	9679,639
34	1,65	677,234	1117,409	54,964	51,723	0,1117	0,50936	30,28499	13,803	16000	9633,221
35	1,7	697,750	1112,804	55,420	51,721	0,1010	0,50714	30,79214	13,854	16000	9591,393
36	1,75	718,266	1108,689	55,832	51,720	0,0906	0,50516	31,29730	13,900	16000	9553,896
37	1,8	738,781	1105,038	56,201	51,718	0,0804	0,50340	31,80069	13,940	16000	9520,506
38	1,85	759,296	1101,831	56,529	51,717	0,0704	0,50184	32,30253	13,976	16000	9491,021
39	1,9	779,810	1099,048	56,816	51,716	0,0605	0,50048	32,80301	14,006	16000	9465,263
40	1,95	800,323	1096,671	57,062	51,714	0,0509	0,49930	33,30231	14,031	16000	9443,074
41	2	820,836	1094,685	57,270	51,712	0,0414	0,49831	33,80062	14,052	16000	9424,315
42	2,05	841,348	1093,077	57,438	51,711	0,0321	0,49749	34,29811	14,068	16000	9408,862
43	2,1	861,860	1091,835	57,569	51,709	0,0230	0,49685	34,79496	14,079	16000	9396,606
44	2,15	882,371	1090,948	57,663	51,708	0,0141	0,49636	35,29132	14,086	16000	9387,45
45	2,2	902,881	1090,407	57,720	51,706	0,0053	0,49604	35,78736	14,089	16000	9381,311
46	2,25	923,391	1090,205	57,741	51,704	-0,0034	0,49587	36,28323	14,087	16000	9377,005
47	2,3	943,900	1090,334	57,728	51,702	-0,0119	0,49585	36,77908	14,082	16000	9373,889
48	2,35	964,408	1090,789	57,679	51,700	-0,0202	0,49598	37,27506	14,072	16000	9373,644
49	2,4	984,915	1091,565	57,597	51,699	-0,0284	0,49626	37,77133	14,057	16000	9376,216
50	2,45	1005,422	1092,659	57,482	51,697	-0,0364	0,49669	38,26801	14,039	16000	9381,561
51	2,5	1025,928	1094,066	57,334	51,695	-0,0443	0,49726	38,76527	14,017	16000	9389,642
52	2,55	1046,433	1095,786	57,155	51,693	-0,0521	0,49797	39,26324	13,991	16000	9400,43
53	2,6	1066,937	1097,816	56,943	51,691	-0,0597	0,49882	39,76206	13,962	16000	9413,904
54	2,65	1087,441	1100,157	56,701	51,689	-0,0671	0,49982	40,26188	13,928	16000	9430,049
55	2,7	1107,944	1102,807	56,429	51,687	-0,0745	0,50095	40,76283	13,891	16000	9448,856
56	2,75	1128,446	1105,768	56,127	51,684	-0,0816	0,50223	41,26505	13,850	16000	9470,323
57	2,8	1148,947	1109,042	55,796	51,682	-0,0887	0,50364	41,76870	13,805	16000	9494,453
58	2,85	1169,447	1112,630	55,437	51,680	-0,0956	0,50520	42,27390	13,757	16000	9521,257
59	2,865	1175,597	1116,535	55,050	51,679	-0,0963	0,15207	42,42597	13,742	16000	2873,006
60	2,85	1169,447	442,615	54,933	51,680	0,6000	0,15242	42,57839	13,834	6378,101	1149,115
61	2,8	1148,947	463,851	55,666	51,682	0,6000	0,50665	43,08504	14,138	6830,994	4090,945
62	2,75	1128,446	486,827	58,140	51,684	0,6000	0,49949	43,58453	14,437	7321,342	4322,617
63	2,7	1107,944	509,823	60,631	51,687	0,6000	0,48894	44,07347	14,731	7822,956	4521,199
64	2,65	1087,441	532,816	63,120	51,689	0,6000	0,47900	44,55247	15,018	8335,295	4719,352
65	2,6	1066,937	555,809	65,607	51,691	0,6000	0,46964	45,02211	15,300	8858,133	4917,467
66	2,55	1046,433	578,800	68,092	51,693	0,6000	0,46083	45,48294	15,576	9391,261	5115,549
67	2,5	1025,928	601,791	70,575	51,695	0,6000	0,45250	45,93544	15,848	9934,482	5313,603
68	2,45	1005,422	624,780	73,057	51,697	0,6000	0,44460	46,38004	16,115	10487,61	5511,631
69	2,4	984,915	647,769	75,537	51,699	0,6000	0,43712	46,81716	16,377	11050,47	5709,636
70	2,35	964,408	670,757	78,016	51,700	0,6000	0,43000	47,24716	16,635	11622,9	5907,621
71	2,3	943,900	693,745	80,493	51,702	0,6000	0,42322	47,67038	16,889	12204,73	6105,586
72	2,25	923,391	716,732	82,970	51,704	0,6000	0,41676	48,08714	17,139	12795,82	6303,534
73	2,2*	902,881	739,718	85,445	51,706	0,6000	0,41059	48,49773	17,385	13396,02	6501,466
74	2,15	882,371	762,704	87,919	51,708	0,6000	0,40468	48,90241	17,628	14005,2	6699,383
75	2,1	861,860	785,690	90,392	51,709	0,6000	0,39903	49,30144	17,867	14623,22	6897,288
76	2,05	841,348	100,000	92,864	51,711	0,3047	0,39361	49,69505	17,987	1726,792	575,01
<b>77</b>	<b>2</b>	<b>820,836</b>	<b>-2049,560</b>	<b>94,115</b>	<b>51,712</b>	<b>-0,6000</b>	<b>0,38966</b>	<b>50,08472</b>	<b>17,754</b>	<b>-34931,6</b>	<b>-11515,4</b>
78	1,95	800,323	-2031,476	91,684	51,714	-0,6000	0,39091	50,47562	17,519	-34166	-11298,9
79	1,9	779,810	-2013,368	89,277	51,716	-0,6000	0,39610	50,87172	17,281	-33402,1	-11192,9
80	1,85	759,296	-1995,258	86,872	51,717	-0,6000	0,40147	51,27319	17,041	-32640,2	-11086,1
81	1,8	738,781	-1977,147	84,467	51,718	-0,6000	0,40707	51,68026	16,796	-31880,4	-10978,9
82	1,75	718,266	-1959,034	82,063	51,720	-0,6000	0,41290	52,09316	16,549	-31122,4	-10871,6
83	1,7	697,750	-1940,920	79,660	51,721	-0,6000	0,41900	52,51216	16,297	-30366,2	-10763,9
84	1,65	677,234	-1922,804	77,258	51,723	-0,6000	0,42536	52,93752	16,042	-29611,7	-10656
85	1,6	656,717	-1904,687	74,857	51,724	-0,6000	0,43203	53,36955	15,783	-28858,7	-10547,7

№ пп	$\beta_i, ^\circ$	$F_{gi}, \text{ Н}$	$F_{\pi i}, \text{ Н}$	$R_i, \text{ Н}$	$F_i, \text{ Н}$	$a, \text{ м/с}^2$	$t_i, \text{ с}$	$T_i, \text{ с}$	$V_i, \text{ м/с}$	$N, \text{ Вт}$	$W_d, \text{ Дж}$
86	1,55	636,200	-1886,568	72,457	51,725	-0,6000	0,43901	53,80856	15,519	-28107,1	-10439,1
87	1,5	615,682	-1868,448	70,059	51,726	-0,6000	0,44634	54,25490	15,252	-27356,8	-10330
88	1,45	595,164	-1850,325	67,662	51,727	-0,6000	0,45405	54,70894	14,979	-26607,5	-10220,6
89	1,4	574,645	-1832,201	65,266	51,729	-0,6000	0,46216	55,17110	14,702	-25859,2	-10110,6
90	1,35	554,126	-1814,075	62,872	51,730	-0,6000	0,47072	55,64182	14,419	-25111,5	-10000,1
91	1,3	533,606	-1795,947	60,480	51,731	-0,6000	0,47977	56,12159	14,131	-24364,2	-9889,02
92	1,25	513,086	-1777,816	58,089	51,732	-0,6000	0,48935	56,61094	13,838	-23617,2	-9777,28
93	1,2	492,566	-1759,684	55,700	51,733	-0,6000	0,49952	57,11046	13,538	-22870	-9664,78
94	1,15	472,045	-1741,549	53,314	51,734	-0,6000	0,51035	57,62081	13,232	-22122,3	-9551,45
95	1,1	451,524	-1723,411	50,929	51,734	-0,6000	0,52190	58,14271	12,919	-21373,9	-9437,16
96	1,05	431,002	-1705,271	48,547	51,735	-0,6000	0,53426	58,67698	12,598	-20624,1	-9321,8
97	1	410,481	-1687,128	46,168	51,736	-0,6000	0,54753	59,22451	12,270	-19872,6	-9205,19
98	0,95	389,958	-1668,981	43,792	51,737	-0,6000	0,56182	59,78633	11,933	-19118,7	-9087,15
99	0,9	369,436	-1650,831	41,418	51,738	-0,6000	0,57727	60,36360	11,586	-18361,9	-8967,45
100	0,85	348,913	-1632,677	39,049	51,738	-0,6000	0,59405	60,95765	11,230	-17601,3	-8845,8
101	0,8	328,390	-1614,519	36,683	51,739	-0,6000	0,61235	61,56999	10,862	-16836,1	-8721,86
102	0,75	307,867	-1596,357	34,322	51,740	-0,6000	0,63241	62,20240	10,483	-16065,2	-8595,18
103	0,7	287,344	-1578,189	31,966	51,740	-0,6000	0,65454	62,85694	10,090	-15287,4	-8465,2
104	0,65	266,820	-1560,015	29,616	51,741	-0,6000	0,67910	63,53604	9,683	-14501,1	-8331,19
105	0,6	246,296	-1541,834	27,272	51,741	-0,6000	0,70658	64,24262	9,259	-13704,6	-8192,21
106	0,55	225,772	-1523,645	24,937	51,742	-0,6000	0,73760	64,98022	8,816	-12895,6	-8046,97
107	0,5	205,248	-1505,448	22,610	51,742	-0,6000	0,77296	65,75318	8,353	-12071,3	-7893,72
108	0,45	184,724	-1487,239	20,293	51,742	-0,6000	0,81376	66,56694	7,864	-11228,2	-7729,99
109	0,4	164,199	-1469,017	17,990	51,743	-0,6000	0,86154	67,42848	7,347	-10361,7	-7552,19
110	0,35	143,675	-1450,780	15,703	51,743	-0,6000	0,91847	68,34694	6,796	-9465,51	-7354,9
111	0,3	123,150	-1432,522	13,436	51,743	-0,6000	0,98782	69,33476	6,204	-8531,3	-7129,57
112	0,25	102,625	-1414,238	11,195	51,744	-0,6000	1,07473	70,40949	5,559	-7546,94	-6861,85
113	0,2	82,100	-1395,919	8,988	51,744	-0,6000	1,18781	71,59730	4,846	-6494,13	-6525,84
114	0,15	61,575	-1377,551	6,831	51,744	-0,6000	1,34278	72,94008	4,040	-5343,22	-6069,85
115	0,1	41,050	-1359,109	4,749	51,744	-0,6000	1,57221	74,51229	3,097	-4040,89	-5374,73
116	0,05	20,525	-1340,542	2,790	51,744	-0,6000	1,95747	76,46975	1,923	-2474,22	-4097,35
117	0	0,000	-1321,732	1,075	51,744	-0,6000	2,78333	79,25308	0,253	-320,509	-754,701

### Время преодоления перегона моно-юнибусом

Время преодоления перегона определяются как сумма:

$$T = t_2 + t_3 + \dots + t_{117}, \text{ с.}$$

Величины времени преодоления перегона длиной 800 м составляют:

- для варианта 1 (безветрие): 78,8 с;
- для варианта 2 (встречный ветер 54 км/ч): 79,2 с.

Средняя скорость преодоления перегона

Средняя скорость определяются по формуле:

$$V_{cp} = L / T, \text{ м/с,}$$

где:

$$L = 2 \cdot (\alpha / 360^\circ) \cdot 2 \cdot \pi \cdot R = 2 \cdot (2,865 / 360) \cdot 2 \cdot 3,14 \cdot 8005 = 801 \text{ м — длина криволинейного пути (две дуги окружности).}$$

Величины средней скорости преодоления перегона протяженностью 800 м для обоих вариантов примерно равны и составляют 10,17 м/с (или 36,6 км/ч).

## 2.7. Расчет потребления электроэнергии

Расчет энергии, потребляемой лифтом на станции отправления

При движении пассажирского лифта, уравновешенного в порожнем состоянии другим лифтом, вверх с 12 пассажирами на высоту  $H = 10$  м, потребуется энергия:

$$W_h = M \cdot g \cdot H / (\eta_1 \cdot \eta_2 \cdot \eta_3) = 852 \cdot 9,81 \cdot 10 / (0,96 \cdot 0,9 \cdot 0,94) = 102900 \text{ Дж (0,0286 кВт}\cdot\text{ч)},$$

где:

$M = m_q \cdot n = 71 \cdot 12 = 852$  кг — поднимаемая лифтом масса 12 пассажиров;

$m_q = 71$  кг — средняя масса пассажира, включая ручную кладь;

$n = 12$  — количество пассажиров, перевозимых моно-юнибусом.

Электроэнергия, затраченная на движение

Электроэнергия, затраченная на движение моно-юнибуса по перегону длиной 800 м, определяется по формуле:

$$W_d = \Sigma W_{d1i} + \Sigma W_{d2i}, \text{ Дж,}$$

где:

$W_{d1i} = N_{1i} \cdot t_i / (\eta_2 \cdot \eta_3)$  — текущая электроэнергия, затраченная на движение на I-ом участке (см. выше п. 2.3), Дж;

$W_{d2i} = N_{2i} \cdot t_i \cdot \eta_2 \cdot \eta_3$  — текущая электроэнергия, возвращенная в сеть при движении на II-ом участке (см. выше п. 2.3), Дж;

$N_{1i} = F_{тi} \cdot V_i / \eta_1$  — текущая подводимая мощность на I-ом участке, Вт;

$N_{2i} = F_{тi} \cdot V_i \cdot \eta_1$  — текущая мощность, отдаваемая обратно в сеть во время

движения по II-му участку в режиме рекуперации, Вт;

$t_i$  — текущее время движения на  $i$ -ом участке, с.

Результаты расчета — см. табл. 2.3.

Электроэнергия, затраченная на кондиционирование воздуха в салоне

Электроэнергия, затраченная на кондиционирование воздуха в салоне при движении моно-юнибуса по перегону длиной 800 м, определяется по формуле:

$$W_{ko} = N_{ko} \cdot T / (\eta_1 \cdot \eta_2 \cdot \eta_3), \text{ Дж.}$$

Результаты расчета — см. табл. 2.3.

Электроэнергия, затраченная на обогрев салона

Электроэнергия, затраченная на обогрев салона на перегоне длиной 800 м, определяется по формуле:

$$W_o = N_o \cdot T, \text{ Дж.}$$

Результаты расчета — см. табл. 2.3.

Электроэнергия, затраченная на преодоление перегона моно-юнибусом Ю-373П и на кондиционирование воздуха в салоне

Электроэнергия, затраченная на преодоление перегона длиной 800 м моно-юнибусом Ю-373П и на кондиционирование воздуха в салоне, определяется как сумма:

$$W_{\text{общ } 1} = W_d + W_{ko}, \text{ Дж.}$$

Результаты расчета — см. табл. 2.3.

## Электроэнергия, затраченная на преодоление перегона моно-юнибусом Ю-373П и на обогрев воздуха в салоне

Электроэнергия, затраченная на преодоление перегона длиной 800 м моно-юнибусом Ю-373П и на обогрев салона, определяется как сумма:

$$W_{\text{общ } 2} = W_{\text{д}} + W_{\text{о}}, \text{ Дж.}$$

Результаты расчета — см. табл. 2.3.

Таблица 2.3

Электроэнергия, затраченная на преодоление перегона длиной 800 м моно-юнибусом Ю-373П, на кондиционирование и обогрев воздуха в салоне

Варианты	$W_{\text{д}}$ Дж (кВт·ч)	$W_{\text{коп}}$ Дж (кВт·ч)	$W_{\text{о}}$ Дж (кВт·ч)	$W_{\text{общ } 1}$ Дж (кВт·ч)	$W_{\text{общ } 2}$ Дж (кВт·ч)
1 (безветрие)	358230 (0,0995)	291000 (0,0808)	252100 (0,0700)	649200 (0,180)	610300 (0,169)
2 (встречный ветер 15 м/с)	407300 (0,113)	292700 (0,0813)	253600 (0,0704)	700000 (0,194)	660900 (0,184)

Минимальное количество энергии, необходимое для преодоления моно-юнибусом перегона длиной 800 м, составляет 0,0995 кВт·ч. С учетом времени, затраченного на движение по перегону (79 сек.), средняя мощность, развиваемая приводом моно-юнибуса, составит 4,5 кВт, или, в пересчете на одного пассажира — 0,38 кВт/пасс.

### 2.8. Анализ возможности использования бортового источника электроэнергии

В силу относительно низких затрат электроэнергии на движение (0,0995 кВт·ч при безветрии и 0,113 кВт·ч при встречном ветре), в отдельных случаях может быть более целесообразным организовать электропитание моно-юнибуса Ю-373П не от контактной сети, а от бортового источника электроэнергии, подзарядка (или замена) которого будет производиться на станциях.

С точки зрения длительности заряда и циклового ресурса наиболее подходящим вариантом бортового источника электроэнергии для моно-юнибуса в настоящее время является электрохимический конденсатор. В частности, можно использовать блок из шести электрохимических конденсаторов 30ЭК404 разработки компании ЭСМА (РФ).

Электрохимический конденсатор 30ЭК404 имеет следующие основные показатели:

Диапазон рабочих напряжений, В	24—48
Запасаемая энергия в окне рабочих напряжений, Дж	$W_k = 458000$
Масса, кг	40
Габаритные размеры, мм	546×210×260
Интервал рабочих температур, °С	–50...+70
Ресурс, циклы	1000000
Срок службы, лет	15 не менее
Стоимость, руб	104000

### 2.8.1. Суммарный запас электроэнергии на борту моно-юнибуса Ю-373П

Суммарный запас электроэнергии на борту моно-юнибуса Ю-373П в окне рабочих напряжений 144—288 В определяется как произведение:

$$W_{\text{сумм}} = W_k \cdot n = 458000 \cdot 6 = 2748000 \text{ Дж},$$

где:

$n = 6$  — количество конденсаторов.

### 2.8.2. Время, необходимое для восполнения энергии блока конденсаторов

Минимальное время, необходимое для восполнения энергии блока конденсаторов на станции, определяется из выражений:

$$T_d = W_d / (N_3 \cdot \eta_4) \text{ — минимальное время, необходимое для восполнения энергии}$$

блока конденсаторов на станции, для случая преодоления участка пути с выключенным кондиционером и отопителем, сек.,

где:

$N_3 = 60000$  Вт — мощность зарядного устройства на станции;

$\eta_4 = 0,65$  — КПД заряда блока конденсаторов;

$T_{\text{общ } 1} = W_{\text{общ } 1} / (N_3 \cdot \eta_4)$  — минимальное время, необходимое для восполнения энергии блока конденсаторов на станции, для случая преодоления участка пути с включенным кондиционером, сек.;

$T_{\text{общ } 2} = W_{\text{общ } 2} / (N_3 \cdot \eta_4)$  — минимальное время, необходимое для восполнения энергии блока накопителей на станции, для случая преодоления участка пути с включенным отопителем, с.

Результаты расчета — см. табл. 2.4.

Таблица 2.4

Минимальное время, необходимое для восполнения энергии блока конденсаторов на станции

Вариант	$T_d, \text{ с}$	$T_{\text{общ } 1}, \text{ с}$	$T_{\text{общ } 2}, \text{ с}$
1 (безветрие)	9,2	16,6	15,6
2 (встречный ветер 15 м/с)	10,4	17,9	16,9

### 2.8.3. Срок службы электрохимических конденсаторов

Срок службы электрохимических конденсаторов в зависимости от числа циклов заряд—разряд:

$$N_c = R / N_{c1} = 1000000 / 704 = 1420 \text{ дней} = 3,9 \text{ года},$$

где:

$N_{c1} = 19 \cdot 3600 / (T_{\text{общ } 1} + T) = 68400 / (17,949 + 79,25) = 704$  — число циклов заряд—разряд в сутки при непрерывной эксплуатации моно-юнибуса 19 часов в день;



R — ресурс циклов заряд—разряд.

Суммарная масса блока шести электрохимических конденсаторов типа 30ЭК404 составит не менее 240 кг, а занимаемый блоком объем пространства — около 190 дм<sup>3</sup>. Вследствие этого, количество перевозимых пассажиров, в частности, в модели Ю-373П, уменьшится с 12 до 8.

## 2.9. Технико-экономические показатели трансмиссии

Потребление электроэнергии моно-юнибусом при выключенной системе кондиционирования и отопления на 100 км пути в городском цикле движения (остановки через каждые L = 0,8 км):

$$W_{д100} = W_{д} \cdot 100 / L, \text{ кВт}\cdot\text{ч}/100 \text{ км.}$$

Потребление электроэнергии моно-юнибусом при максимальной производительности системы кондиционирования на 100 км пути в городском цикле движения (остановки через каждые L = 0,8 км):

$$W_{общ1100} = W_{общ1} \cdot 100 / L, \text{ кВт}\cdot\text{ч}/100 \text{ км.}$$

Потребление электроэнергии моно-юнибусом при максимальной производительности системы отопления на 100 км пути в городском цикле движения (остановки через каждые L = 0,8 км):

$$W_{общ2100} = W_{общ2} \cdot 100 / L, \text{ кВт}\cdot\text{ч}/100 \text{ км.}$$

Результаты расчета энергозатрат на 100 км пути — см. табл. 2.6.

Стоимость электроэнергии, затраченной на перевозку 12 пассажиров на перегоне 800 м, при выключенной системе кондиционирования и отопления:

$$C_{д} = W_{д} \cdot C_{э}, \text{ руб.,}$$

где:

$C_3 = 2,6$  руб. — стоимость 1 кВт · ч электроэнергии.

Стоимость электроэнергии, затраченной моно-юнибусом на перевозку одного пассажира на перегоне длиной 800 м, при выключенной системе кондиционирования и отопления:

$$C_{дч} = C_д / n, \text{ руб.},$$

где:

$n$  — количество перевозимых пассажиров.

Стоимость электроэнергии, затраченной на перевозку 12 пассажиров на перегоне длиной 800 м, при максимальной производительности системы кондиционирования:

$$C_{об1} = W_{общ1} \cdot C_3, \text{ руб.}$$

Стоимость электроэнергии, затраченной на перевозку одного пассажира на перегоне длиной 800 м, при максимальной производительности системы кондиционирования:

$$C_{об1ч} = C_{об1} / n, \text{ руб.}$$

Стоимость электроэнергии, затраченной на перевозку 12 пассажиров на перегоне длиной 800 м, при максимальной производительности системы отопления:

$$C_{об2} = W_{общ2} \cdot C_3, \text{ руб.}$$

Стоимость электроэнергии, затраченной на перевозку одного пассажира на перегоне длиной 800 м, при максимальной производительности системы отопления:

$$C_{об2ч} = C_{об2} / n, \text{ руб.}$$

Стоимость электроэнергии, затраченной на подъем 12 пассажиров на высоту

10 м пассажирским лифтом на станции отправления:

$$C_h = W_h \cdot C_3, \text{ руб.}$$

Стоимость электроэнергии, затраченной на подъем одного пассажира на высоту 10 м лифтом на станции отправления:

$$C_{hч} = C_h / n, \text{ руб.}$$

Общая стоимость электроэнергии, затраченной на перевозку одного пассажира на перегоне длиной 800 м с учетом энергии, затраченной на подъем пассажиров лифтом на станцию «второго уровня»:

- при выключенной системе кондиционирования и отопления:

$$C_{0ч} = C_{дч} + C_{hч}, \text{ руб.};$$

- при максимальной производительности системы кондиционирования:

$$C_{1ч} = C_{об1ч} + C_{hч}, \text{ руб.};$$

- при максимальной производительности системы отопления:

$$C_{2ч} = C_{об2ч} + C_{hч}, \text{ руб.}$$

Результаты расчета стоимости проезда — см. табл. 2.5.

Основные технико-экономические показатели исполнений моно-юнибуса Ю-373П будущей автоматизированной двухпутной транспортной системы моноСТЮ в г. Хабаровске приведены в табл. 2.6.

Таблица 2.5

Стоимость электроэнергии, затраченной на перевозку пассажиров на перегоне, руб.

Вариант	$C_d$ ( $C_{дч}$ )	$C_{об1}$ ( $C_{об1ч}$ )	$C_{об2}$ ( $C_{об2ч}$ )	$C_h$ ( $C_{hч}$ )	$C_{0ч}$	$C_{1ч}$	$C_{2ч}$
1 (безветрие)	0,259 (0,022)	0,469 (0,039)	0,441 (0,037)	0,074 (0,006)	0,028	0,045	0,043
2 (встречный ветер 15 м/с)	0,294 (0,0245)	0,506 (0,042)	0,477 (0,040)	0,074 (0,006)	0,031	0,048	0,046

Таблица 2.6

Основные технико-экономические показатели моно-юнибуса Ю-373П  
в составе транспортной системы СТЮ в г. Хабаровске

№	Показатель	Обозначение	Значение	
			Вариант 1 (безветрие)	Вариант 2 (ветер)
1	Максимальная эксплуатационная скорость, км/ч	V	65,5	64,75
2	Средняя скорость преодоления перегона, км/ч	$V_{cp}$	36,6	
3	Комфортная пассажировместимость, чел.	n	12	
4	Потребление электроэнергии моно-юнибусом при выключенной системе кондиционирования и отопления в городском цикле движения (остановки через каждые 800 м), кВт·ч/100 км	$W_{д100}$	12,42	14,12
5	Потребление электроэнергии моно-юнибусом при максимальной производительности системы кондиционирования, кВт·ч/100 км	$W_{общ1100}$	22,51	24,3
6	Потребление электроэнергии моно-юнибусом при максимальной производительности системы отопления, кВт·ч/100 км	$W_{общ2100}$	21,16	22,9
7	Стоимость электроэнергии, затраченной на перевозку 12 пассажиров на перегоне длиной 800 м, при выключенной системе кондиционирования и отопления с учетом энергии, затраченной на подъем пассажиров лифтом на станцию «второго уровня», руб.	$C_0$	0,34	0,37

№	Показатель	Обозначение	Значение	
			Вариант 1 (безветрие)	Вариант 2 (ветер)
8	Стоимость электроэнергии, затраченной на перевозку 12 пассажиров на перегоне длиной 800 м, при максимальной производительности системы кондиционирования с учетом энергии, затраченной на подъем пассажиров лифтом на станцию «второго уровня», руб.	$C_1$	0,54	0,58
9	Стоимость электроэнергии, затраченной на перевозку 12 пассажиров на перегоне длиной 800 м, при максимальной производительности системы отопления с учетом энергии, затраченной на подъем пассажиров лифтом на станцию «второго уровня», руб.	$C_2$	0,52	0,55

## 2.10. Выводы

2.10.1. Время преодоления моно-юнибусом Ю-373П перегона длиной 800 м составит для обоих вариантов около 1 мин 19 сек.

2.10.2. Максимальная скорость моно-юнибуса Ю-373П на перегоне длиной 800 м составит:

- в условиях безветрия: 65,5 км/ч;
- в условиях встречного ветра (54 км/ч): 64,75 км/ч.

2.10.3. Средняя скорость преодоления перегона длиной 800 м составит для обоих вариантов (безветрие и встречный ветер 54 км/ч) примерно 36,6 км/ч.

2.10.4. При принятом цикле движения моно-юнибуса Ю-373П (см. выше п. 3.4), для обеспечения примерно одинаковой средней скорости 36,6 км/ч и, соответственно, времени преодоления перегона 1 мин 19 сек., потребуется подведение к электродвигателям средней мощности 4,5 кВт.

2.10.5. Количество электроэнергии, затраченной на подъем 12 пассажиров в

пассажирском лифте на станцию отправления, размещенную на «втором уровне», составит 0,0286 кВт·ч.

2.10.6. Количество электроэнергии, затраченной на преодоление перегона (800 м) в условиях безветрия, будет равно 0,0995 кВт·ч. В условиях встречного ветра 54 км/ч затраты электроэнергии составят 0,113 кВт·ч, т.е. возрастут примерно в 1,14 раза.

2.10.7. Количество электроэнергии, затраченной на преодоление перегона (800 м) при включенной системе кондиционирования и температуре наружного воздуха +40°C составит:

- в условиях безветрия: 0,180 кВт·ч;
- в условиях встречного ветра (54 км/ч): 0,194 кВт·ч.

2.10.8. Количество электроэнергии, затраченной на преодоление перегона при включенной системе отопления и температуре наружного воздуха –45°C составит:

- в условиях безветрия: 0,17 кВт·ч;
- в условиях встречного ветра (54 км/ч): 0,184 кВт·ч.

2.10.9. Наибольшее количество электроэнергии (0,223 кВт·ч) потребуется при движении моно-юнибуса Ю-373П в условиях встречного ветра при включенной системе кондиционирования и температуре наружного воздуха +40°C и с подъемом пассажиров на лифте на станцию «второго уровня».

При тарифе в перспективе 2,6 руб. за 1 кВт·ч, стоимость электроэнергии в данном случае составит 0,58 руб., или в пересчете на одного пассажира — 0,048 руб./пасс. (для 12-тиместного моно-юнибуса).

2.10.10. Наименьшее количество электроэнергии (0,128 кВт·ч) потребуется при движении моно-юнибуса Ю-373П в условиях безветрия при отключенной системе кондиционирования и отопления и с подъемом пассажиров на лифте на станцию «второго уровня». Стоимость электроэнергии в данном случае составит около 0,336 руб., или в пересчете на одного пассажира — 0,028 руб./пасс. (для 12-тиместного

моно-юнибуса).

2.10.11. Для двухпутной транспортной системы моноСТЮ увеличение энергозатрат моно-юнибусов, движущихся навстречу ветру по одному пути, будут компенсироваться их снижением при движении моно-юнибусов попутно ветру по другому пути.

2.10.12. При электропитании моно-юнибуса Ю-373П не от контактной сети, а от шести электрохимических конденсаторов 30ЭК404, наибольшее время, необходимое для восполнения энергии блока конденсаторов на станции, не превысит 17,9 сек. При непрерывной эксплуатации моно-юнибуса Ю-373П 18 часов в сутки срок службы электрохимических конденсаторов 30ЭК404 составит примерно 4 года.

2.10.13. При расчете затрат на электропитание моно-юнибуса Ю-373П, в случае использования электрохимических конденсаторов 30ЭК404, к стоимости электроэнергии, затраченной на подъем на лифте пассажиров на станцию отправления и на движение по перегону, необходимо добавлять, приведенную к одному циклу заряд-разряд, стоимость конденсаторов — 0,62 руб.

В этом случае наибольшие затраты также будут при движении моно-юнибуса модели Ю-373П в условиях встречного ветра, при включенной системе кондиционирования и температуре наружного воздуха +40°C, и составят 1,20 руб., а наименьшие — 0,96 руб. — при движении моно-юнибуса Ю-373П в условиях безветрия и отключенной системе кондиционирования и отопления.

При выборе варианта электропитания моно-юнибуса от контактной сети, или от электрохимических конденсаторов 30ЭК404, или иных бортовых источников электроэнергии, необходимо учесть, кроме вышеуказанных затрат, также затраты, связанные с монтажом на путевую структуру и последующей эксплуатацией контактной сети.

Одновременно следует иметь в виду, что бортовые источники питания в настоящее время еще имеют довольно низкие удельные весогабаритные показатели. Так, например, суммарная масса блока из шести электрохимических конденсаторов типа 30ЭК404 составит не менее 240 кг, а занимаемый блоком объем пространства —

около 190 дм<sup>3</sup>. Вследствие этого, количество пассажиров, в частности, в моно-юнибусе Ю-373П, уменьшится с 12 до 8. Соответственно, удельные затраты на перевозку одного пассажира возрастут и составят:

- в условиях встречного ветра (54 км/ч) при включенной системе кондиционирования и температуре наружного воздуха +40°С — 0,15 руб./пасс., что выше в 3,12 раз по сравнению с вариантом организации электропитания от контактной сети;
- в условиях безветрия с отключенной системой кондиционирования (отопления) — 0,12 руб./пасс. Это выше более чем в 4,3 раза по сравнению с вариантом организации электропитания от контактной сети.





115487, Москва, ул. Нагатинская, 18/29  
тел./факс: (495) 680-52-53, (499) 616-15-48  
e-mail: info@unitsky.ru  
http: //www.unitsky.ru  
skype: Anatoly Unitsky

УТВЕРЖДАЮ

Генеральный конструктор  
ООО «Струнный транспорт Юницкого»

\_\_\_\_\_ А.Э. Юницкий

«31» августа 2007 г.

**3. Тепловой баланс  
однорельсового автомобиля СТЮ (моно-юнибуса) Ю-373П  
для транспортной системы двухпутного однорельсового СТЮ  
в г. Хабаровске  
(373П-0000010-01PP)**

## Содержание расчета теплового баланса

3.1. Введение .....	107
3.2. Цель расчета .....	107
3.3. Исходные данные .....	107
3.4. Условия и допущения расчета.....	111
3.5. Тепловой баланс салона моно-юнибуса Ю-373П в зимний период года (при температуре наружного воздуха $-45^{\circ}\text{C}$ ).....	113
3.6. Тепловой баланс салона моно-юнибуса Ю-373П в летний период года (при температуре наружного воздуха $+40^{\circ}\text{C}$ ).....	122
3.7. Выводы .....	128

### 3.1. Введение

Данный расчет производится для подвесного рельсового автомобиля СТЮ (моно-юнибуса) Ю-373П для транспортной системы моноСТЮ в г. Хабаровске.

Эксплуатация, хранение и транспортировка моно-юнибуса Ю-373П предусматривается в макроклиматическом районе с умеренным климатом У1 по ГОСТ 15150-69.

### 3.2. Цель расчета

Целью настоящего расчета является:

- определение теплового баланса в зимний и летний периоды эксплуатации моно-юнибуса Ю-373П;
- определение элементов конструкции, наиболее влияющих на тепловой баланс моно-юнибуса Ю-373П.

### 3.3. Исходные данные

Внешний вид кабины моно-юнибуса Ю-373П исполнения 01 изображен на рис.

3.1.

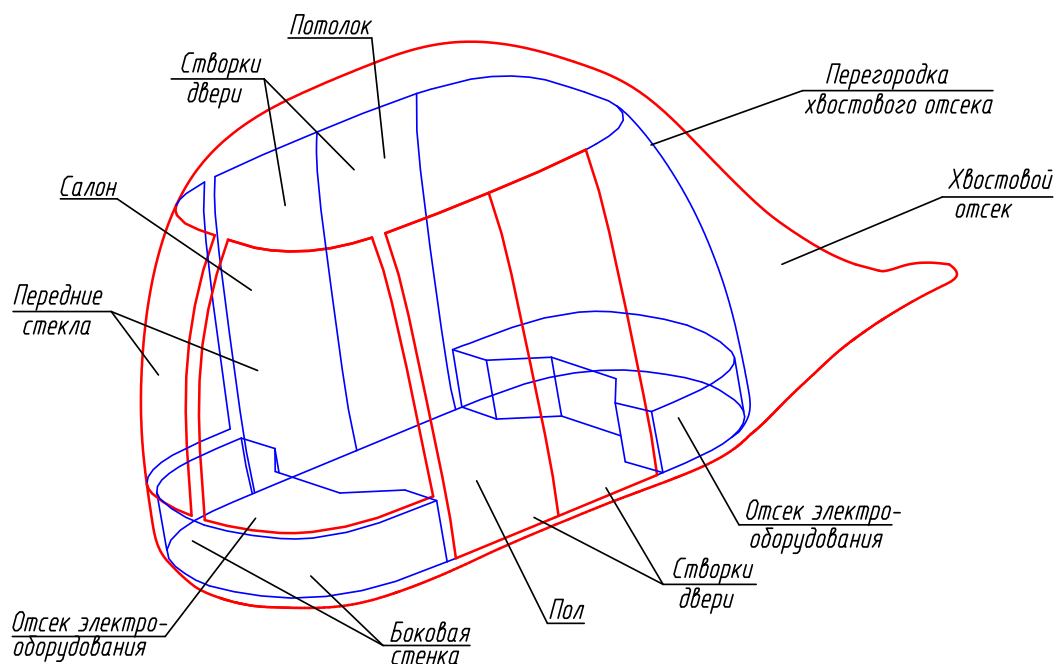


Рис. 3.1. Внешний вид моно-юнибуса Ю-373П исполнения 01

Салон моно-юнибуса ограничен шестью поверхностями:

- поверхностью стекол (передние стекла и стекла створок дверей);
- поверхностью боковой стенки;
- поверхностью пола;
- поверхностью потолка;
- поверхностью перегородки хвостового отсека;
- поверхностями кожухов отсеков электрооборудования.

Схема салона моно-юнибуса изображена на рис. 3.2.

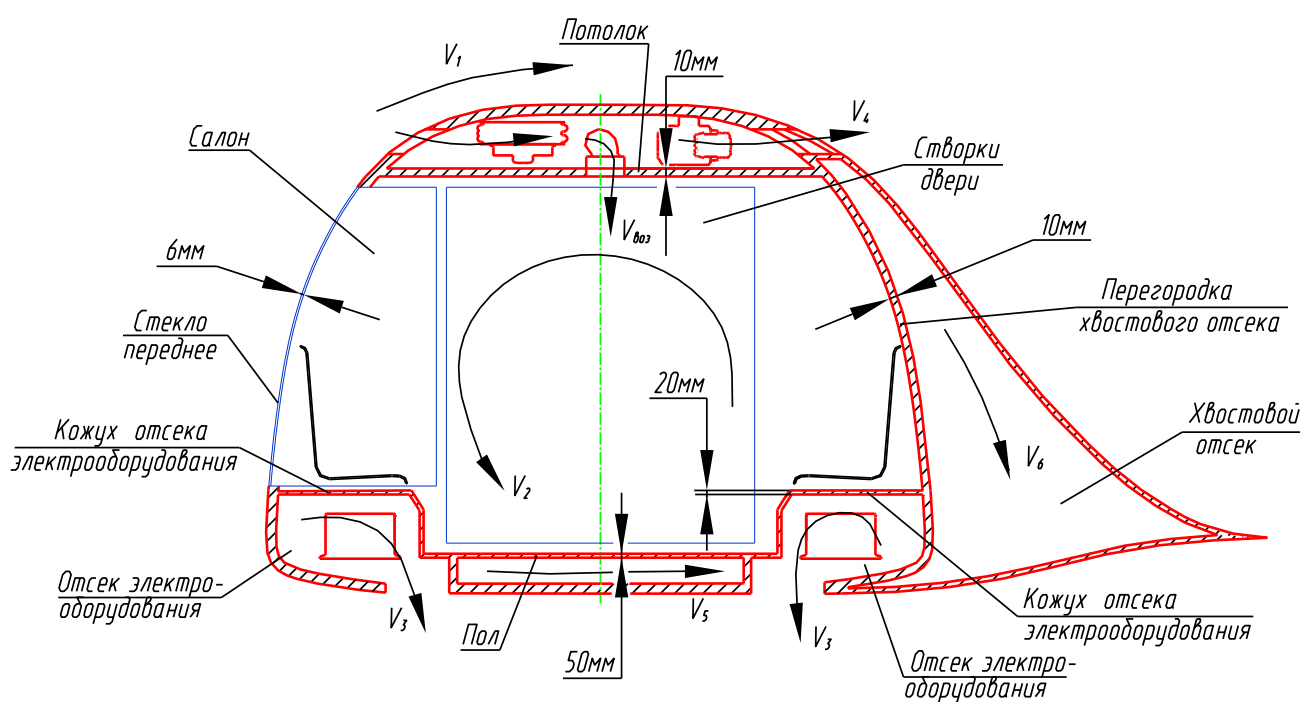


Рис. 3.2. Схема салона моно-юнибуса Ю-373П исполнения 01

- $V_1$  — скорость наружного воздуха относительно наружных поверхностей стекол и боковой стенки,
- $V_2$  — скорость воздуха в салоне относительно внутренней поверхности салона,
- $V_3$  — скорость воздуха в отсеке электрооборудования относительно кожуха отсека электрооборудования,
- $V_4$  — скорость воздуха в отсеке над потолком относительно потолка,
- $V_5$  — скорость воздуха в отсеке под полом относительно пола,
- $V_6$  — скорость воздуха в хвостовом отсеке относительно перегородки хвостового отсека,
- $V_{\text{воз}}$  — объем свежего воздуха, подаваемого в салон.

Исходные данные представлены в табл. 3.1.

Таблица 3.1

Исходные данные для расчета теплового баланса

Наименование параметра	Размерность	Величина параметра	Примечание
Площадь стекол (переднее стекло и стекла створок дверей)	м <sup>2</sup>	8,93	Рис. 3.1
Площадь боковой стенки	м <sup>2</sup>	1,56	Рис. 3.1
Площадь поверхности пола	м <sup>2</sup>	2,80	Рис. 3.1
Площадь поверхности потолка	м <sup>2</sup>	6,90	Рис. 3.1
Площадь поверхности перегородки хвостового отсека	м <sup>2</sup>	6,43	Рис. 3.1
Площадь поверхностей кожухов отсеков электрооборудования	м <sup>2</sup>	4,40	Рис. 3.1
Толщина материала стекол	м	0,006	Рис. 3.2
Толщина теплоизолятора потолка, боковой стенки и перегородки хвостового отсека	м	0,010	Рис. 3.2
Толщина теплоизолятора пола	м	0,050	Рис. 3.2
Толщина теплоизолятора кожуха отсека электрооборудования	м	0,020	Рис. 3.2
Коэффициент теплопроводности материала стекол	Вт/(м·°С)	0,21	
Коэффициент теплопроводности материала теплоизолятора потолка, пола, боковой стенки, перегородки хвостового отсека и кожухов отсеков электрооборудования	Вт/(м·°С)	0,04	
Минимальная температура наружного воздуха в зимний период	°С	-45	
Максимальная температура наружного воздуха в летний период	°С	+40	
Температура воздуха в салоне в зимний период	°С	+5	
Температура воздуха в салоне в летний период	°С	+20	
Температура воздуха в отсеке под полом в зимний период	°С	-45	
Температура воздуха в отсеке под полом в летний период	°С	+40	
Температура воздуха в отсеке над потолком в зимний период	°С	-45	

Наименование параметра	Размерность	Величина параметра	Примечание
Температура воздуха в отсеке над потолком в летний период	°С	+40	
Температура воздуха в хвостовом отсеке в зимний период	°С	-45	
Температура воздуха в хвостовом отсеке в летний период	°С	+40	
Температура воздуха в отсеках электрооборудования в зимний период	°С	-35	
Температура воздуха в отсеках электрооборудования в летний период	°С	+50	
Количество свежего воздуха на одного пассажира: - в зимний период - в летний период	м <sup>3</sup> /ч м <sup>3</sup> /ч	10 20	
Количество пассажиров	чел.	12	
Скорость наружного воздуха относительно наружной поверхности моно-юнибуса	км/ч	60	Рис. 3.2
Скорость воздуха в салоне относительно внутренней поверхности салона	км/ч	3,5	Рис. 3.2
Скорость воздуха в отсеке под полом пола относительно поверхности пола	км/ч	0	Рис. 3.2
Скорость воздуха в отсеке над потолком относительно поверхности потолка	км/ч	20	Рис. 3.2
Скорость воздуха в отсеках электрооборудования относительно поверхности кожухов отсеков электрооборудования	км/ч	10	Рис. 3.2

В качестве материала стекол выбран высокопрочный затемненный зеркальный поликарбонат.

В качестве материала теплоизолятора потолка, пола, боковой стенки, перегородки хвостового отсека и кожухов отсеков электрооборудования выбран пенопласт ПХВ.

### **3.4. Условия и допущения расчета**

#### **3.4.1. Условия расчета**

1) Тепловой баланс салона моно-юнибуса в зимний период состоит из:

- тепла, необходимого для прогрева свежего воздуха, поступающего в салон;
- теплопотерь через поверхности, ограничивающие салон моно-юнибуса;
- тепловыделений пассажиров.

Теплопотери в салоне вызваны теплообменом салона моно-юнибуса с внешней средой. Теплообмен салона моно-юнибуса с внешней средой происходит через шесть поверхностей: поверхности из стекла (передние стекла и стекла створок дверей), поверхность боковой стенки, поверхность пола, поверхность потолка, поверхность перегородки хвостового отсека и поверхности кожухов отсеков электрооборудования (см. рис. 3.1).

При расчете теплопотерь учитывались следующие виды переноса тепла через поверхности, ограничивающие салон моно-юнибуса:

- конвекция: между наружным воздухом и наружными поверхностями стекол и боковой стенки; между воздухом в отсеке под полом и наружной поверхностью пола; между воздухом в отсеке над потолком и наружной поверхностью потолка; между воздухом в хвостовом отсеке и внутренней поверхностью перегородки хвостового отсека; между воздухом в отсеках электрооборудования и внутренней поверхностью кожухов отсеков электрооборудования;
- конвекция между внутренними поверхностями стекол, боковой стенки, пола, потолка, перегородки хвостового отсека и кожухов отсеков электрооборудования и воздухом салона;
- теплопроводность через стекла, боковую стенку, пол, потолок, перегородку хвостового отсека и кожухов электрооборудования.

2) Тепловой баланс салона моно-юнибуса в летний период состоит из:

- мощности, необходимой для охлаждения свежего воздуха, поступающего в салон;

- теплопритоков через поверхности, ограничивающие салон моно-юнибуса;
- тепловыделений пассажиров;
- тепла солнечного излучения, поступающего в салон через стекла.

Теплопритоки в салоне связаны с теплообменом внешней среды с салоном моно-юнибуса.

При расчете теплопритоков учитывались следующие виды переноса тепла через поверхности, ограничивающие салон моно-юнибуса:

- конвекция: между наружным воздухом и наружными поверхностями стекол и боковой стенкой; между воздухом в отсеке под полом и наружной поверхностью пола; между воздухом в отсеке над потолком и наружной поверхностью потолка; между воздухом в хвостовом отсеке и внутренней поверхностью перегородки хвостового отсека; между воздухом в отсеках электрооборудования и внутренней поверхностью кожухов отсеков электрооборудования;
- конвекция между внутренними поверхностями стекол, боковой стенкой, пола, потолка, перегородки хвостового отсека и кожухов отсеков электрооборудования и воздухом салона;
- теплопроводность через стекла, боковую стенку, пол, потолок, перегородку хвостового отсека и кожухов отсеков электрооборудования.

### 3.4.2. Допущения при расчете

Боковая стенка, пол, потолок, перегородка хвостового отсека и кожухи отсеков электрооборудования представляют собой многослойную конструкцию, состоящую из теплоизолятора и наружной или внутренней обшивки (лист алюминия, стеклопластик и др.). Толщина обшивки по сравнению с толщиной теплоизолятора незначительна и влияние ее на процесс теплопередачи также незначителен. Поэтому в расчете учитывалась только толщина теплоизолятора.



### 3.5. Тепловой баланс салона моно-юнибуса Ю-373П в зимний период года (при температуре наружного воздуха $-45^{\circ}\text{C}$ )

#### 3.5.1. Формула теплового баланса моно-юнибуса Ю-373П в зимний период года

Тепловой баланс моно-юнибуса в зимний период состоит из:

$$\Sigma Q_3 = - Q_{вз} - Q_{стз} - Q_{бсз} - Q_{плз} - Q_{птз} - Q_{хоз} - Q_{каз} + Q_{пспз},$$

где:

$Q_{вз}$  — количество тепла, необходимого для прогрева свежего воздуха, поступающего в салон;

$Q_{стз}$  — потери тепла из салон в окружающую среду через поверхности из стекол;

$Q_{бсз}$  — потери тепла из салона в окружающую среду через поверхность боковой стенки;

$Q_{плз}$  — потери тепла из салона в окружающую среду через поверхность пола;

$Q_{птз}$  — потери тепла из салона в окружающую среду через поверхность потолка;

$Q_{хоз}$  — потери тепла из салона через поверхность перегородки хвостового отсека;

$Q_{каз}$  — потери тепла из салона через поверхности кожухов отсеков электрооборудования;

$Q_{пспз}$  — тепловыделение пассажиров.

#### 3.5.2. Расчет количества тепла, необходимого для прогрева свежего воздуха, поступающего в салон

$$Q_{вз} = V_{вз} \cdot \rho_{вз} \cdot C_{L3} \cdot \Delta T_{вз},$$

где:

$V_{вз}$  — объем свежего воздуха, поступающего в салон,  $\text{м}^3/\text{ч}$ ;

$V_{вз} = V_{п} \cdot n$ ;

$V_{\text{п}} = 10 \text{ м}^3/\text{ч}$  — количество свежего воздуха на одного пассажира в зимний период;

$n = 12$  — количество пассажиров в моно-юнибусе;

$V_{\text{вз}} = 10 \cdot 12 = 120 \text{ м}^3/\text{ч}$ ;

$\rho_{\text{вз}}$  — плотность воздуха,  $\text{кг}/\text{м}^3$ :

$$\rho_{\text{вз}} = 1,293 \cdot 273 / t_{\text{нз}} \cdot (P_6 / 760 - 0,378 \cdot P_{\text{пз}} / 760), \text{ кг}/\text{м}^3.$$

Температура наружного воздуха зимой  $t_{\text{нз}} = -45^\circ\text{C}$ ;

Относительная влажность — 30%;

Влагосодержание из психрометрической диаграммы  $d_{\text{нз}} = 0,1 \text{ г}/\text{кг}$ ;

$P_6 = 745 \text{ мм. рт. ст.}$  — барометрическое давление;

$P_{\text{пз}}$  — парциальное давление водяных паров в воздухе;

$P_{\text{пз}} = (P_6 \cdot d_{\text{нз}}) / (622 + d_{\text{нз}})$ ;

$P_{\text{пз}} = (745 \cdot 0,1) / (622 + 0,1) = 0,12 \text{ мм. рт. ст.}$ ;

$\rho_{\text{вз}} = 1,293 \cdot 273 / 213 \cdot (745 / 760 - 0,378 \cdot 0,12 / 760) = 1,62 \text{ кг}/\text{м}^3$ ;

$\Delta T_{\text{вз}}$  — разность между температурой воздуха в салоне и наружной температурой воздуха,  $^\circ\text{C}$ :

$$\Delta T_{\text{вз}} = t_{\text{сз}} - t_{\text{нз}}.$$

Температура воздуха в салоне  $t_{\text{сз}} = +5^\circ\text{C}$  и относительная влажность воздуха — 40%.

Отсюда,  $\Delta T_{\text{вз}} = 5^\circ\text{C} - (-45^\circ\text{C}) = 50^\circ\text{C}$ ;

$C_{\text{Лз}}$  — среднее теплосодержание воздуха,  $\text{Вт} \cdot \text{ч} / (\text{кг} \cdot ^\circ\text{C})$ ;

$C_{\text{Лз}} = 0,22 \text{ Вт} \cdot \text{ч} / (\text{кг} \cdot ^\circ\text{C})$ .

$$Q_{\text{вз}} = 120 \cdot 1,52 \cdot 0,22 \cdot 50 = \mathbf{2003 \text{ Вт}}.$$

### 3.5.3. Расчет потерь тепла из салона в окружающую среду через поверхности стекол

$$Q_{\text{стз}} = K_{\text{ст}} \cdot S_{\text{ст}} \cdot \Delta T_{\text{вз}},$$

где:

$K_{ст}$  — коэффициент теплопередачи поверхностей из стекла, Вт / (м<sup>2</sup> · °С):

$$K_{ст} = 1 \cdot (1 / \alpha_{нст} + \delta_{пр} / \lambda_{пр} + 1 / \alpha_{вст}),$$

где:

$\alpha_{нст}$  и  $\alpha_{вст}$  — коэффициенты теплоотдачи от наружного воздуха к наружным поверхностям стекол и от внутренних поверхностей стекол к воздуху салона;

$$\alpha_{нст} = 5 + 0,0945 \cdot V_1;$$

$V_1 = 60$  км/ч — скорость наружного воздуха относительно наружной поверхности стекол;

$$\alpha_{нст} = 5 + 0,0945 \cdot 60 = 10,67 \text{ Вт}/(\text{м}^2 \cdot \text{°С});$$

$$\alpha_{вст} = 7,1 + 0,018 \cdot V_2;$$

$V_2 = 3,5$  км/ч — скорость воздуха в салоне относительно внутренних поверхностей стекол;

$$\alpha_{вст} = 7,1 + 0,018 \cdot 3,5 = 7,16 \text{ Вт}/(\text{м}^2 \cdot \text{°С});$$

$\delta_{ст} = 0,006$  м — толщина стекол;

$\lambda_{ст} = 0,21$  Вт/(м · °С) — коэффициент теплопроводности материала стекол;

$$K_{ст} = 1 / (1 / 10,67 + 0,006 / 0,21 + 1 / 7,16) = 3,82 \text{ Вт}/(\text{м}^2 \cdot \text{°С});$$

$S_{ст} = 8,93$  м<sup>2</sup> — площадь поверхностей стекол;

$\Delta T_{вз}$  — разность между температурой воздуха в салоне и наружной температурой воздуха, °С;

Температура воздуха в салоне: +5°С;

Температура наружного воздуха: -45°С;

$$\Delta T_{вз} = 5^\circ\text{С} - (-45^\circ\text{С}) = 50^\circ\text{С}.$$

$$Q_{стз} = 3,82 \cdot 8,93 \cdot 50 = \mathbf{1705 \text{ Вт}}.$$

#### 3.5.4. Расчет потерь тепла из салона в окружающую среду через боковую стенку

$$Q_{бсз} = K_{бс} \cdot S_{бс} \cdot \Delta T_{вз},$$

где:

$K_{\text{бс}}$  — коэффициент теплопередачи боковой стенки, Вт / (м<sup>2</sup> · °С):

$$K_{\text{бс}} = 1 \cdot (1 / \alpha_{\text{нбс}} + \delta_{\text{бс}} / \lambda_{\text{бс}} + 1 / \alpha_{\text{вбс}}),$$

где:

$\alpha_{\text{нбс}}$  и  $\alpha_{\text{вбс}}$  — коэффициенты теплоотдачи от наружного воздуха к наружной поверхности боковой стенки и от внутренней поверхности боковой стенки к воздуху салона;

$$\alpha_{\text{нбс}} = 5 + 0,0945 \cdot V_1;$$

$V_1 = 60$  км/ч — скорость наружного воздуха относительно наружной поверхности боковой стенки;

$$\alpha_{\text{нбс}} = 5 + 0,0945 \cdot 60 = 10,67 \text{ Вт}/(\text{м}^2 \cdot \text{°С});$$

$$\alpha_{\text{вбс}} = 7,1 + 0,018 \cdot V_2;$$

$V_2 = 3,5$  км/ч — скорость воздуха в салоне относительно внутренней поверхности боковой стенки;

$$\alpha_{\text{вбс}} = 7,1 + 0,018 \cdot 5 = 7,16 \text{ Вт}/(\text{м}^2 \cdot \text{°С});$$

$\delta_{\text{бс}} = 0,01$  м — толщина боковой стенки;

$\lambda_{\text{бс}} = 0,04$  Вт/(м · °С) — коэффициент теплопроводности материала боковой стенки;

$$K_{\text{бс}} = 1 / (1 / 10,67 + 0,01 / 0,04 + 1 / 7,16) = 2,07 \text{ Вт}/(\text{м}^2 \cdot \text{°С});$$

$S_{\text{бс}} = 1,56$  м<sup>2</sup> — площадь боковых поверхностей;

$\Delta T_{\text{вз}}$  — разность между температурой воздуха в салоне и наружной температурой воздуха, °С;

Температура воздуха в салоне: +5°С;

Температура наружного воздуха: -45°С;

$$\Delta T_{\text{вз}} = 5^\circ\text{С} - (-45^\circ\text{С}) = 50^\circ\text{С}.$$

$$Q_{\text{бсз}} = 2,07 \cdot 1,56 \cdot 50 = \mathbf{161 \text{ Вт}}.$$

### 3.5.5. Расчет потерь тепла из салона в окружающую среду через поверхность пола

$$Q_{\text{плз}} = K_{\text{пл}} \cdot S_{\text{пл}} \cdot \Delta T_{\text{вплз}},$$

где:

$K_{пл}$  — коэффициент теплопередачи пола, Вт / (м<sup>2</sup> · °С):

$$K_{пл} = 1 \cdot (1 / \alpha_{нпл} + \delta_{пл} / \lambda_{пл} + 1 / \alpha_{впл}),$$

где:

$\alpha_{нпл}$  и  $\alpha_{впл}$  — коэффициенты теплоотдачи от воздуха в отсеке под полом к наружной поверхности пола и от внутренней поверхности пола к воздуху салона соответственно;

$$\alpha_{нпл} = 5 + 0,0945 \cdot V_5;$$

$V_5 = 0$  км/ч — скорость воздуха в отсеке под полом относительно наружной поверхности пола;

$$\alpha_{нпл} = 5 + 0,0945 \cdot 0 = 5 \text{ Вт/(м}^2 \cdot \text{°С)};$$

$$\alpha_{впл} = 7,1 + 0,018 \cdot V_2;$$

$V_2 = 3,5$  км/ч — скорость воздуха в салоне относительно внутренней поверхности пола;

$$\alpha_{впл} = 7,1 + 0,018 \cdot 5 = 7,16 \text{ Вт/(м}^2 \cdot \text{°С)};$$

$\delta_{пл} = 0,05$  м — толщина пола;

$\lambda_{пл} = 0,04$  Вт/(м · °С) — коэффициент теплопроводности материала пола;

$$K_{пл} = 1 / (1 / 5 + 0,05 / 0,04 + 1 / 7,16) = 0,63 \text{ Вт/(м}^2 \cdot \text{°С)};$$

$S_{пл} = 2,8$  м<sup>2</sup> — площадь поверхности пола;

$\Delta T_{вплз}$  — разность между температурой воздуха в салоне и температурой воздуха в отсеке под полом, °С;

Температура воздуха в салоне: +5°С;

Температура воздуха в отсеке под полом: -45°С;

$$\Delta T_{вплз} = 5^\circ\text{С} - (-45^\circ\text{С}) = 50^\circ\text{С}.$$

$$Q_{плз} = 0,63 \cdot 2,8 \cdot 50 = \mathbf{88 \text{ Вт}}.$$

### 3.5.6. Расчет потерь тепла из салона в окружающую среду через поверхность потолка

$$Q_{птз} = K_{пт} \cdot S_{пт} \cdot \Delta T_{вптз},$$

где:

$K_{пт}$  — коэффициент теплопередачи потолка, Вт / (м<sup>2</sup> · °С):

$$K_{пт} = 1 \cdot (1 / \alpha_{нпт} + \delta_{пт} / \lambda_{пт} + 1 / \alpha_{впт}),$$

где:

$\alpha_{нпт}$  и  $\alpha_{впт}$  — коэффициенты теплоотдачи от воздуха в отсеке над потолком к наружной поверхности потолка и от внутренней поверхности потолка к воздуху салона, соответственно;

$$\alpha_{нпт} = 5 + 0,0945 \cdot V_4;$$

$V_4 = 20$  км/ч — скорость воздуха в отсеке над потолком относительно наружной поверхности потолка;

$$\alpha_{нпт} = 5 + 0,0945 \cdot 20 = 6,89 \text{ Вт}/(\text{м}^2 \cdot \text{°С});$$

$$\alpha_{впт} = 7,1 + 0,018 \cdot V_2;$$

$V_2 = 3,5$  км/ч — скорость воздуха в салоне относительно внутренней поверхности потолка;

$$\alpha_{впт} = 7,1 + 0,018 \cdot 5 = 7,16 \text{ Вт}/(\text{м}^2 \cdot \text{°С});$$

$\delta_{пт} = 0,01$  м — толщина потолка;

$\lambda_{пт} = 0,04$  Вт/(м · °С) — коэффициент теплопроводности материала потолка;

$$K_{пт} = 1 / (1 / 6,89 + 0,05 / 0,04 + 1 / 7,16) = 1,87 \text{ Вт}/(\text{м}^2 \cdot \text{°С}).$$

$S_{пт} = 6,9$  м<sup>2</sup> — площадь поверхности потолка;

$\Delta T_{вптз}$  — разность между температурой воздуха в салоне и температурой воздуха в отсеке над потолком, °С:

$$\Delta T_{вптз} = 5^\circ\text{С} - (-45^\circ\text{С}) = 50^\circ\text{С}.$$

Температура воздуха в салоне: +5°С;

Температура воздуха в отсеке над потолком: -45°С.

$$Q_{птз} = 1,87 \cdot 6,9 \cdot 50 = \mathbf{645 \text{ Вт}}.$$

### 3.5.7. Расчет потерь тепла из салона через поверхность перегородки хвостового отсека

$$Q_{\text{пхз}} = K_{\text{пх}} \cdot S_{\text{пх}} \cdot \Delta T_{\text{впхз}},$$

где:

$K_{\text{пх}}$  — коэффициент теплопередачи перегородки хвостового отсека, Вт/(м<sup>2</sup>·°С):

$$K_{\text{пх}} = 1 \cdot (1 / \alpha_{\text{нпх}} + \delta_{\text{пх}} / \lambda_{\text{пх}} + 1 / \alpha_{\text{впх}}),$$

где:

$\alpha_{\text{нпх}}$  и  $\alpha_{\text{впх}}$  — коэффициенты теплоотдачи от воздуха в хвостовом отсеке к внутренней поверхности перегородки хвостового отсека и от наружной поверхности перегородки хвостового отсека к воздуху салона соответственно;

$$\alpha_{\text{нпх}} = 5 + 0,0945 \cdot V_6;$$

$V_6 = 10$  км/ч — скорость воздуха в хвостовом отсеке относительно внутренней поверхности перегородки хвостового отсека;

$$\alpha_{\text{нпх}} = 5 + 0,0945 \cdot 10 = 5,95 \text{ Вт/(м}^2 \cdot \text{°С)};$$

$$\alpha_{\text{впх}} = 7,1 + 0,018 \cdot V_2;$$

$V_2 = 3,5$  км/час — скорость воздуха в салоне относительно наружной поверхности перегородки силового отсека;

$$\alpha_{\text{впх}} = 7,1 + 0,018 \cdot 5 = 7,16 \text{ Вт/(м}^2 \cdot \text{°С)};$$

$\delta_{\text{пх}} = 0,01$  м — толщина перегородки;

$\lambda_{\text{пх}} = 0,04$  Вт/(м · °С) — коэффициент теплопроводности материала перегородки хвостового отсека;

$$K_{\text{пх}} = 1 / (1 / 5,95 + 0,01 / 0,04 + 1 / 7,16) = 1,79 \text{ Вт/(м}^2 \cdot \text{°С)};$$

$S_{\text{пх}} = 6,43$  м<sup>2</sup> — площадь поверхности перегородки хвостового отсека;

$\Delta T_{\text{впхз}}$  — разность между температурой воздуха в салоне и температурой воздуха в хвостовом отсеке, °С;

Температура воздуха в салоне: +5°С;

Температура воздуха в хвостовом отсеке: −45°С.

$$\Delta T_{\text{впхз}} = 5^\circ\text{С} - (-45^\circ\text{С}) = 50^\circ\text{С}.$$

$$Q_{\text{пхз}} = 1,79 \cdot 6,43 \cdot 50 = \mathbf{576 \text{ Вт}}.$$

### 3.5.8. Расчет потерь тепла из салона через поверхность кожухов отсеков электрооборудования

$$Q_{\text{каз}} = K_{\text{ках}} \cdot S_{\text{ках}} \cdot \Delta T_{\text{вказ}},$$

где:

$K_{\text{ках}}$  — коэффициент теплопередачи кожухов отсеков электрооборудования, Вт / (м<sup>2</sup> · °С):

$$K_{\text{ках}} = 1 \cdot (1 / \alpha_{\text{нка}} + \delta_{\text{ка}} / \lambda_{\text{ка}} + 1 / \alpha_{\text{вка}}),$$

где:

$\alpha_{\text{нка}}$  и  $\alpha_{\text{вка}}$  — коэффициенты теплоотдачи от воздуха в отсеке электрооборудования к внутренней поверхности кожуха отсека и от наружной поверхности кожуха отсека электрооборудования к воздуху салона соответственно;

$$\alpha_{\text{нка}} = 5 + 0,0945 \cdot V_3;$$

$V_3 = 10$  км/ч — скорость воздуха в отсеках электрооборудования относительно внутренней поверхности кожухов отсеков электрооборудования;

$$\alpha_{\text{нка}} = 5 + 0,0945 \cdot 10 = 5,95 \text{ Вт}/(\text{м}^2 \cdot \text{°С});$$

$$\alpha_{\text{вка}} = 7,1 + 0,018 \cdot V_2;$$

$V_2 = 3,5$  км/ч — скорость воздуха в салоне относительно наружной поверхности кожухов отсеков электрооборудования;

$$\alpha_{\text{вка}} = 7,1 + 0,018 \cdot 3,5 = 7,16 \text{ Вт}/(\text{м}^2 \cdot \text{°С});$$

$\delta_{\text{ка}} = 0,02$  м — толщина кожуха отсека электрооборудования;

$\lambda_{\text{ка}} = 0,04$  Вт/(м · °С) — коэффициент теплопроводности материала кожуха;

$$K_{\text{ка}} = 1 / (1 / 5,95 + 0,02 / 0,04 + 1 / 7,16) = 1,24 \text{ Вт}/(\text{м}^2 \cdot \text{°С});$$

$S_{\text{ка}} = 4,4$  м<sup>2</sup> — площадь поверхностей перегородок отсеков электрооборудования;

$\Delta T_{\text{вказ}}$  — разность между температурой воздуха в салоне и температурой воздуха в отсеках электрооборудования, °С;

Температура воздуха в салоне: +5°С;

Температура воздуха в салонах электрооборудования: -35°С;

$$\Delta T_{\text{вказ}} = 5^\circ\text{С} - (-35^\circ\text{С}) = 40^\circ\text{С}.$$



$$Q_{\text{каз}} = 1,24 \cdot 4,4 \cdot 40 = \mathbf{218 \text{ Вт.}}$$

### 3.5.9. Расчет тепловыделения пассажиров

Тепловыделения пассажира состоят из явного тепла влажного воздуха и скрытого тепла водяного пара, содержащегося в этом же воздухе:

$$Q_{\text{пз}} = Q_{\text{яз}} + Q_{\text{скрз}},$$

где:

$Q_{\text{яз}}$  — явное тепло влажного воздуха;

$Q_{\text{скрз}}$  — скрытое тепло водяного пара, содержащаяся в этом же воздухе.

Величины явного тепла влажного воздуха и скрытого тепла водяного пара в зависимости от температуры воздуха представлены в табл. 3.2.

Таблица 3.2

Зависимость явного тепла влажного воздуха и скрытого тепла водяного пара от температуры воздуха

$Q_{\text{я}}, \text{Вт}$	165	155	145	135	125	115	105	100	90	85	75	70	60	45	30
$Q_{\text{скр}}, \text{Вт}$	20	20	20	20	20	20	20	25	25	35	40	50	60	70	80
$t_{\text{в}}, ^\circ\text{C}$	4	6	8	10	12	14	16	18	20	22	24	26	28	30	32

Для  $t_{\text{в}}^0 = 5^\circ\text{C}$  тепловыделение одного пассажира  $Q_{\text{пз}} = 160 + 20 = 180 \text{ Вт.}$

Для двенадцати пассажиров:

$$Q_{\text{паспз}} = 12 \cdot 180 = \mathbf{2160 \text{ Вт.}}$$

### 3.5.10. Результаты расчета теплового баланса салона моно-юнибуса в зимний период

$$\Sigma Q_3 = - Q_{\text{вз}} - Q_{\text{стз}} - Q_{\text{бсз}} - Q_{\text{плз}} - Q_{\text{птз}} - Q_{\text{пхз}} - Q_{\text{каз}} + Q_{\text{паспз}},$$

$$\Sigma Q_3 = - 2003 - 1705 - 161 - 88 - 645 - 576 - 218 + 2160 = - \mathbf{3236 \text{ Вт.}}$$

Результаты расчета представлены в табл. 3.3.

Таблица 3.3

Тепловой баланс моно-юнибуса Ю-373П в зимний период

Количество тепла, необходимого для прогрева свежего воздуха, поступающего в салон		Потери тепла в окружающую среду через поверхности стекол		Потери тепла в окружающую среду через поверхность боковой стенки		Потери тепла в окружающую среду через поверхность пола		Потери тепла в окружающую среду через поверхность потолка		Потери тепла в окружающую среду через поверхность перегородки хвостового отсека		Потери тепла в окружающую среду через поверхность кожухов отсеков электрооборудования		Теплоудаления пассажиров	Тепловой баланс салона в зимний период
$Q_{вз}$		$Q_{стз}$		$Q_{бсз}$		$Q_{плз}$		$Q_{птз}$		$Q_{пхз}$		$Q_{кзз}$		$Q_{пспз}$	$\Sigma Q_3$
Вт	%	Вт	%	Вт	%	Вт	%	Вт	%	Вт	%	Вт	%	Вт	Вт
-2003	37,1	-1705	31,6	-161	3,0	-88	1,6	-645	12,0	-576	10,7	-218	4,0	2160	-3236

### 3.6. Тепловой баланс салона моно-юнибуса Ю-373П в летний период года (при температуре наружного воздуха +40°C)

#### 3.6.1. Формула теплового баланса моно-юнибуса в летний период

Тепловой баланс моно-юнибуса в летний период состоит из:

$$\Sigma Q_{л} = Q_{вл} + Q_{стл} + Q_{бсл} + Q_{плл} + Q_{птл} + Q_{пхл} + Q_{кал} + Q_{пспл} + Q_{изл},$$

где:

$Q_{вл}$  — количество тепла, поступающего в салон со свежим воздухом;

$Q_{стл}$  — количество тепла, поступающего из окружающей среды в салон через поверхности стекол;

$Q_{бсл}$  — количество тепла, поступающего из окружающей среды в салон через поверхность боковой стенки;

$Q_{плл}$  — количество тепла, поступающего из окружающей среды в салон через поверхность пола;

$Q_{птл}$  — количество тепла, поступающего из окружающей среды в салон через поверхность потолка;

$Q_{\text{пхл}}$  — количество тепла, поступающего из окружающей среды в салон через поверхность перегородки хвостового отсека;

$Q_{\text{кал}}$  — количество тепла, поступающего из окружающей среды в салон через поверхности кожухов отсеков электрооборудования;

$Q_{\text{пспл}}$  — тепловыделение пассажиров;

$Q_{\text{излл}}$  — количество тепла солнечного излучения, поступающего в салон через стекла.

### 3.6.2. Расчет количества тепла, поступающего в салон со свежим ВОЗДУХОМ

$$Q_{\text{л}} = V_{\text{вл}} \cdot \rho_{\text{л}} \cdot C_{\text{Лл}} \cdot \Delta T_{\text{л}},$$

где:

$V_{\text{вл}}$  — объем свежего воздуха, поступающего в салон, м<sup>3</sup>/ч;

$$V_{\text{вл}} = V_{\text{п}} \cdot n;$$

$V_{\text{п}} = 20 \text{ м}^3/\text{ч}$  — количество свежего воздуха на одного пассажира в летний период;

$n$  — количество пассажиров;

$$V_{\text{вл}} = 20 \cdot 12 = 240 \text{ м}^3/\text{ч};$$

$\rho_{\text{л}}$  — плотность подаваемого воздуха, кг/м<sup>3</sup>:

$$\rho_{\text{л}} = 1,293 \cdot 273 / t_{\text{нл}} \cdot (P_{\text{б}} / 760 - 0,378 \cdot P_{\text{п}} / 760), \text{ кг/м}^3;$$

Температура наружного воздуха  $t_{\text{нл}} = +40^{\circ}\text{C}$ ;

Относительная влажность наружного воздуха — 80%;

Влагосодержание из психрометрической диаграммы  $d_{\text{нл}} = 10 \text{ г/кг}$ ;

$P_{\text{б}} = 745 \text{ мм. рт. ст.}$  — барометрическое давление;

$P_{\text{пл}}$  — парциальное давление водяных паров в воздухе;

$$P_{\text{пл}} = (P_{\text{б}} \cdot d_{\text{нл}}) / (622 + d_{\text{нл}}) = (745 \cdot 10) / (622 + 10) = 11,79 \text{ мм. рт. ст.};$$

$$\rho_{\text{л}} = 1,293 \cdot 273 / 313 \cdot (745 / 760 - 0,378 \cdot 11,79 / 760) = 1,1 \text{ кг/м}^3;$$

$\Delta T_{\text{вл}}$  — разность между наружной температурой воздуха и температурой воздуха в салоне, °C;

$$\Delta T_{\text{вл}} = t_{\text{нл}} - t_{\text{сл}};$$

Температура воздуха в салоне  $t_{\text{вл}} = +20^{\circ}\text{C}$ ;

Относительная влажность в салоне воздуха — 33%;

Отсюда,  $\Delta T_{\text{вл}} = 40 - 20 = 20^{\circ}\text{C}$ ;

$C_{\text{Лл}}$  — среднее теплосодержание воздуха,  $\text{Вт} \cdot \text{ч}/(\text{кг} \cdot ^{\circ}\text{C})$ ;

$$C_{\text{Лл}} = 0,34 \text{ Вт} \cdot \text{ч}/(\text{кг} \cdot ^{\circ}\text{C}).$$

$$Q_{\text{вл}} = 240 \cdot 1,1 \cdot 0,34 \cdot 20 = \mathbf{1793 \text{ Вт}}.$$

### 3.6.3. Расчет количества тепла, поступающего в салон из окружающей среды через поверхности стекол

$$Q_{\text{стл}} = K_{\text{ст}} \cdot S_{\text{ст}} \cdot \Delta T_{\text{вл}},$$

где:

$$K_{\text{ст}} = 3,82 \text{ Вт}/(\text{м}^2 \cdot ^{\circ}\text{C});$$

$$S_{\text{ст}} = 8,93 \text{ м}^2;$$

$\Delta T_{\text{вл}}$  — разность между наружной температурой воздуха и температурой воздуха в салоне,  $^{\circ}\text{C}$ ;

$$\Delta T_{\text{вл}} = 20^{\circ}\text{C}.$$

$$Q_{\text{стл}} = 3,82 \cdot 8,93 \cdot 20 = \mathbf{682 \text{ Вт}}.$$

### 3.6.4. Расчет количества тепла, поступающего из окружающей среды в салон через поверхность боковой стенки

$$Q_{\text{бсл}} = K_{\text{бс}} \cdot S_{\text{бс}} \cdot \Delta T_{\text{вл}},$$

где:

$$K_{\text{бс}} = 2,07 \text{ Вт}/(\text{м}^2 \cdot ^{\circ}\text{C});$$

$$S_{\text{бс}} = 1,56 \text{ м}^2;$$

$\Delta T_{\text{вз}}$  — разность между наружной температурой воздуха и температурой воздуха в салоне,  $^{\circ}\text{C}$ ;

$$\Delta T_{\text{вл}} = 20^{\circ}\text{C}.$$

$$Q_{\text{бсл}} = 2,07 \cdot 1,56 \cdot 20 = \mathbf{65 \text{ Вт}}.$$

### 3.6.5. Расчет количества тепла, поступающего из окружающей среды в салон через поверхность пола

$$Q_{\text{плл}} = K_{\text{пл}} \cdot S_{\text{пл}} \cdot \Delta T_{\text{вплл}},$$

где:

$$K_{\text{пл}} = 0,63 \text{ Вт}/(\text{м}^2 \cdot ^{\circ}\text{C});$$

$$S_{\text{пл}} = 2,8 \text{ м}^2;$$

$\Delta T_{\text{вплл}}$  — разность между температурой воздуха в отсеке под полом и температурой воздуха в салоне,  $^{\circ}\text{C}$ ;

$$\Delta T_{\text{вплл}} = 40 - 20 = 20^{\circ}\text{C}.$$

$$Q_{\text{плл}} = 0,63 \cdot 2,8 \cdot 20 = \mathbf{35 \text{ Вт}}.$$

### 3.6.6. Расчет количества тепла, поступающего из окружающей среды в салон через поверхность потолка

$$Q_{\text{птл}} = K_{\text{пт}} \cdot S_{\text{пт}} \cdot \Delta T_{\text{вптл}},$$

где:

$$K_{\text{пт}} = 1,87 \text{ Вт}/(\text{м}^2 \cdot ^{\circ}\text{C});$$

$$S_{\text{пт}} = 6,9 \text{ м}^2;$$

$\Delta T_{\text{вптл}}$  — разность между температурой воздуха в отсеке над потолком и температурой воздуха в салоне,  $^{\circ}\text{C}$ ;

$$\Delta T_{\text{вптл}} = 40 - 20 = 20^{\circ}\text{C}.$$

$$Q_{\text{птл}} = 1,87 \cdot 6,9 \cdot 20 = \mathbf{258 \text{ Вт}}.$$

### 3.6.7. Расчет количества тепла, поступающего в салон через поверхность перегородки хвостового отсека

$$Q_{\text{пхл}} = K_{\text{пх}} \cdot S_{\text{пх}} \cdot \Delta T_{\text{впхл}},$$

где:

$$K_{\text{пх}} = 1,79 \text{ Вт}/(\text{м}^2 \cdot \text{°C});$$

$$S_{\text{пх}} = 6,43 \text{ м}^2;$$

$\Delta T_{\text{впхл}}$  — разность между температурой воздуха в хвостовом отсеке и температурой воздуха в салоне, °C;

$$\Delta T_{\text{впхл}} = 50 - 20 = 30\text{°C}.$$

$$Q_{\text{пхл}} = 1,79 \cdot 6,43 \cdot 30 = \mathbf{346 \text{ Вт}}.$$

### 3.6.8. Расчет количества тепла, поступающего в салон через поверхность кожухов отсеков электрооборудования

$$Q_{\text{кал}} = K_{\text{ка}} \cdot S_{\text{ка}} \cdot \Delta T_{\text{вкал}},$$

где:

$$K_{\text{ка}} = 1,24 \text{ Вт}/(\text{м}^2 \cdot \text{°C});$$

$$S_{\text{ка}} = 4,4 \text{ м}^2;$$

$\Delta T_{\text{вкал}}$  — разность между температурой воздуха в отсеках электрооборудования и температурой воздуха в салоне, °C;

$$\Delta T_{\text{вкал}} = 50\text{°C} - 20\text{°C} = 30\text{°C}.$$

$$Q_{\text{кал}} = 1,24 \cdot 4,4 \cdot 30 = \mathbf{163 \text{ Вт}}.$$

### 3.6.9. Расчет тепловыделения пассажиров

$$Q_{\text{л}} = Q_{\text{ял}} + Q_{\text{скрл}},$$

где:

$Q_{\text{ял}}$  — явное тепло влажного воздуха;

$Q_{\text{скрл}}$  — скрытое тепло водяного пара, содержащаяся в этом же воздухе;

Из табл. 3.2 для  $t_{\text{вл}}^{\circ} = 20^{\circ}\text{C}$   $Q_{\text{ч}} = 90 + 25 = 115 \text{ Вт}$ .

Для двенадцати пассажиров:

$$Q_{\text{плл}} = 12 \cdot 115 = \mathbf{1380 \text{ Вт}}$$

### 3.6.10. Расчет количество тепла солнечного излучения, поступающего в салон через прозрачные перекрытия

$$Q_{\text{изл}} = (S_1 \cdot I \cdot a + (S_{\text{ст}} - S_1) \cdot I_{\text{диф}}) \cdot b,$$

где:

$S_1 = 4,0 \text{ м}^2$  — площадь наружной поверхности моно-юнибуса, облученная прямым излучением солнца;

$S_{\text{ст}} = 8,93 \text{ м}^2$  — площадь поверхностей стекол,  $\text{м}^2$ ;

$I$  — интенсивность прямой и рассеянной солнечной радиации:

$$I = I_{\text{пр}} + I_{\text{рас}},$$

где:

$I_{\text{пр}}$  — интенсивность прямой солнечной радиации на горизонтальную поверхность;

$I_{\text{рас}}$  — интенсивность рассеянной солнечной радиации на вертикальную поверхность.

$I_{\text{пр}} = 203,3 \text{ Вт}/(\text{м}^2 \cdot \text{ч})$ ;

$I_{\text{рас}} = 158,2 \text{ Вт}/(\text{м}^2 \cdot \text{ч})$ .

Тогда

$$I = 203,3 + 158,2 = 361,5 \text{ Вт}/(\text{м}^2 \cdot \text{ч}).$$

$a$  — корректировочный коэффициент для затемненного стекла;

Принимаем  $a = 0,5$ ;

$b$  — коэффициент пропускания для различных конструкции стекол.

Принимаем  $b = 1$ .

$$Q_{\text{изл}} = (4,0 \cdot 361,5 \cdot 0,5 + (8,93 - 4,0) \cdot 158,2) \cdot 1 = \mathbf{1503 \text{ Вт}}$$

### 3.6.11. Результаты расчета теплового баланса салона моно-юнибуса Ю-373 в летний период

$$\Sigma Q_{\text{л}} = Q_{\text{вл}} + Q_{\text{стл}} + Q_{\text{бсл}} + Q_{\text{плл}} + Q_{\text{птл}} + Q_{\text{пхл}} + Q_{\text{кал}} + Q_{\text{пспл}} + Q_{\text{изл}}$$

$$\Sigma Q_{\text{л}} = 1793 + 682 + 65 + 35 + 258 + 346 + 163 + 1380 + 1503 = 6225 \text{ Вт.}$$

Результаты расчета представлены в табл. 3.4.

Таблица 3.4

Тепловой баланс моно-юнибуса Ю-373П в летний период

Количество тепла, поступающего в салон со свежим воздухом		Количество тепла, поступающего в салон через поверхности стекол		Количество тепла, поступающего в салон через поверхность боковой стенки		Количество тепла, поступающего в салон через поверхность пола		Количество тепла, поступающего в салон через поверхность потолка		Количество тепла, поступающего в салон через поверхность перегородки хвостового отсека		Количество тепла, поступающего в салон через поверхность кожухов отсеков электрооборудования		Тепловыделения пассажиров		Количество тепла солнечного излучения, поступающего в салон через поверхности стекол		Тепловой баланс салона в летний период
Q <sub>вл</sub>		Q <sub>стл</sub>		Q <sub>бсл</sub>		Q <sub>плл</sub>		Q <sub>птл</sub>		Q <sub>пхл</sub>		Q <sub>кл</sub>		Q <sub>пспл</sub>		Q <sub>изл</sub>		ΣQ <sub>л</sub>
Вт	%	Вт	%	Вт	%	Вт	%	Вт	%	Вт	%	Вт	%	Вт	%	Вт	%	Вт
1793	28,8	682	10,9	65	1,0	35	0,6	258	4,2	346	5,6	163	2,6	1380	22,2	1503	24,1	6225

## 3.7. Выводы

### 3.7.1. Выводы по тепловому балансу в зимний период эксплуатации

Для поддержания в салоне моно-юнибуса модели Ю-373П в зимний период эксплуатации комфортной температуры воздуха +5°C (пассажиры в салоне будут находиться в теплой зимней одежде), при температуре наружного воздуха –45°C, для двенадцати пассажиров и подаче в салон 120 м<sup>3</sup>/ч свежего воздуха, необходимо на обогрев затратить 3,2 кВт тепловой мощности (см. табл. 3.3).

### 3.7.2. Выводы по тепловому балансу в летний период эксплуатации

Для поддержания в салоне моно-юнибуса модели Ю-373П в летний период



эксплуатации комфортной температуры воздуха  $+20^{\circ}\text{C}$ , при температуре наружного воздуха  $+40^{\circ}\text{C}$ , для двенадцати пассажиров и подаче в салон  $240\text{ м}^3/\text{ч}$  свежего воздуха, необходимо удалять из салона избыточное тепло мощностью  $6,2\text{ кВт}$  (см. табл. 3.4).

### 3.7.3. Элементы конструкции моно-юнибуса Ю-373П, наиболее влияющие на тепловой баланс

#### Зимний период

Наибольшие энергозатраты для поддержания комфортных условий в моно-юнибусе связаны с необходимостью прогрева свежего воздуха, поступающего в салон, и с компенсацией теплопотерь через поверхности стекол (см. табл. 3.3):

- для прогрева свежего воздуха, поступающего в салон, необходимо затратить  $2003\text{ Вт}$ , что составляет  $37,1\%$  от всех затрат тепла на поддержание комфортных условий в салоне моно-юнибуса;
- для компенсации потерь тепла через поверхности стекол салона моно-юнибуса, необходимо затратить  $1705\text{ Вт}$ , что составляет  $31,6\%$  от всех затрат тепла на поддержание комфортных условий в салоне моно-юнибуса.

#### Летний период

Наибольшие энергозатраты для поддержания комфортных условий в моно-юнибусе связаны с удалением тепла, поступающего через поверхности стекол, и с охлаждением свежего воздуха, поступающего в салон (см. табл. 3.4):

- для удаления тепла, поступающего в салон через поверхности стекол, необходимо затратить  $2185\text{ Вт}$  тепловой мощности (количество тепла, поступающего теплопередачей, —  $682\text{ Вт}$  и количество тепла, поступающего с солнечным излучением, —  $1503\text{ Вт}$ ), что составляет  $35,1\%$  от всех затрат энергии на поддержание комфортных условий в салоне моно-юнибуса;
- для удаления тепла, поступающего со свежим воздухом в салон моно-юнибуса, необходимо затратить  $1793\text{ Вт}$  тепловой мощности, что составляет  $28,8\%$ , от всех затрат энергии на поддержание комфортных условий в салоне моно-юнибуса.



115487, Москва, ул. Нагатинская, 18/29  
тел./факс: (495) 680-52-53, (499) 616-15-48  
e-mail: info@unitsky.ru  
http: //www.unitsky.ru  
skype: Anatoly Unitsky

УТВЕРЖДАЮ

Генеральный конструктор  
ООО «Струнный транспорт Юницкого»

\_\_\_\_\_ А.Э. Юницкий

«31» августа 2007 г.

**4. Расчет углов отклонения кабины  
однорельсового автомобиля (моно-юнибуса) Ю-373П  
для транспортной системы двухпутного однорельсового СТЮ  
в г. Хабаровске  
(373П-0000010-02PP)**

## Содержание расчета

4.1. Введение .....	132
4.2. Исходные данные и условия .....	132
4.3. Определение угла отклонения кабины от вертикали под воздействием асимметричной нагрузки от массы пассажиров.....	133
4.4. Определение максимального угла отклонения кабины от вертикали под совместным воздействием асимметричного размещения пассажиров и силы бокового ветра.....	135
4.5. Выводы .....	137

## 4.1. Введение

В данном расчете производится определение углов отклонения от вертикали кабины моно-юнибуса Ю-373П исполнения 01 и 02 (см. рис. 4.2 и 4.3):

- под воздействием асимметричной нагрузки от массы 12 пассажиров (см. рис. 4.1);
- под совместным воздействием асимметричной нагрузки от массы пассажиров и силы бокового ветра.

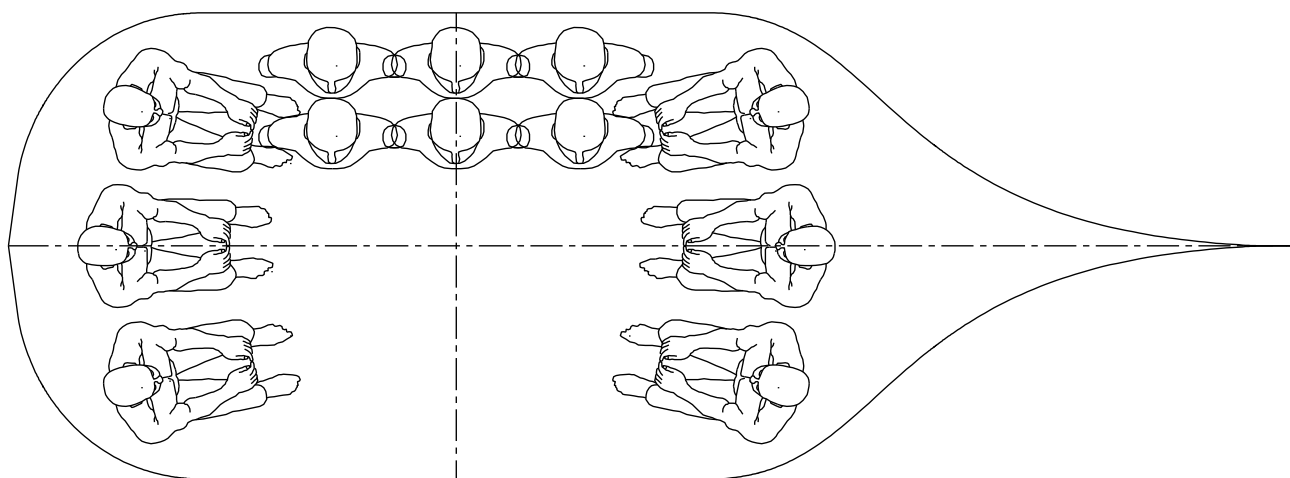


Рис. 4.1. Схема асимметричного размещения пассажиров в салоне моно-юнибуса Ю-373П исполнения 01 и 02

## 4.2. Исходные данные и условия

Масса кабины моно-юнибуса Ю-373П, кг	$m = 1000$
Коэффициент бокового аэродинамического сопротивления кабины моно-юнибуса Ю-373П:	
• исполнения 01	$C_y = 0,3$
• исполнения 02	$C_y = 0,8$
Площадь продольного (бокового) сечения кабины моно-юнибуса Ю-373П, м <sup>2</sup> :	
• исполнения 01	$S_{бок} = 8,3$
• исполнения 02	$S_{бок} = 11,2$
Плотность воздуха, кг/м <sup>3</sup>	$\rho = 1,202$

Расстояние от центра парусности боковой поверхности  
кабины моно-юнибуса Ю-373П до шарнира, м

$H = 1,95$

Центр осей координат совпадает с осью шарнира.

#### 4.3. Определение угла отклонения кабины от вертикали под воздействием асимметричной нагрузки от массы пассажиров

Определение координат приведенного центра масс моно-юнибуса Ю-373П исполнения 01 и 02 с пассажирами — см. рис. 4.2.

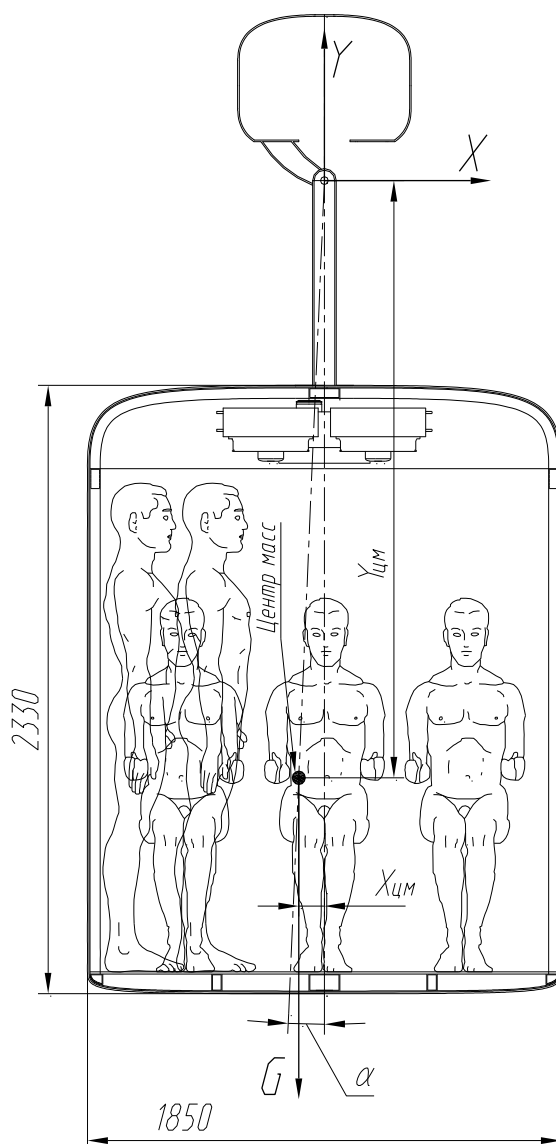


Рис. 4.2. Схема асимметричного размещения пассажиров в салоне моно-юнибуса Ю-373П исполнения 01 и 02 для определения координат приведенного центра масс

В табл. 4.1. приведены координаты центра масс составляющих моно-юнибуса (кабины и пассажиров)

Таблица 4.1

Координаты центра масс составляющих моно-юнибуса

Наименование составляющих	$m_i$ , кг	$x_i$ , м	$y_i$ , м
Кабина моно-юнибуса	1000	0	-2,43
Шесть пассажиров (сидящие)	426	0	-2,29
Шесть пассажиров (стоящие)	426	-0,44	-1,95

Определение координат приведенного центра масс по оси X:

$$X_{\text{цм}} = \sum m_i \cdot x_i / \sum m_i, \text{ м},$$

где:

$m_i$  — масса  $i$ -ой составляющей моно-юнибуса (см. табл. 4.1), кг;

$x_i$  — координата центра масс  $i$ -ой составляющей моно-юнибуса (см. табл. 4.1), м.

Результаты — см. табл. 4.2.

Определение координат приведенного центра масс по оси Y:

$$Y_{\text{цм}} = \sum m_i \cdot y_i / \sum m_i, \text{ мм},$$

где:

$y_i$  — координата центра масс  $i$ -ой составляющей моно-юнибуса (см. табл. 4.1), м.

Результаты — см. табл. 4.2.

Таблица 4.2

Координаты приведенного центра масс

<b>Масса, m, кг</b>		1800
<b>Координаты центра масс, м</b>	$X_{\text{цм}}$	-0,1
	$Y_{\text{цм}}$	-2,29

Смещенный центр масс кабины моно-юнибуса Ю-373П исполнения 01 и 02 при равновесном состоянии находится на вертикальной линии, проведенной через ось качания (см. рис. 4.2).

Исходя из этого:

$$\alpha = \arctan (X_{\text{ЦМ}} / Y_{\text{ЦМ}}) = \arctan (-0,1 / (-2,29)) = 2,5^\circ.$$

#### 4.4. Определение максимального угла отклонения кабины от вертикали под совместным воздействием асимметричного размещения пассажиров и силы бокового ветра

На рис. 4.3 показана схема для определения угла отклонения кабины моно-юнибуса от вертикали.

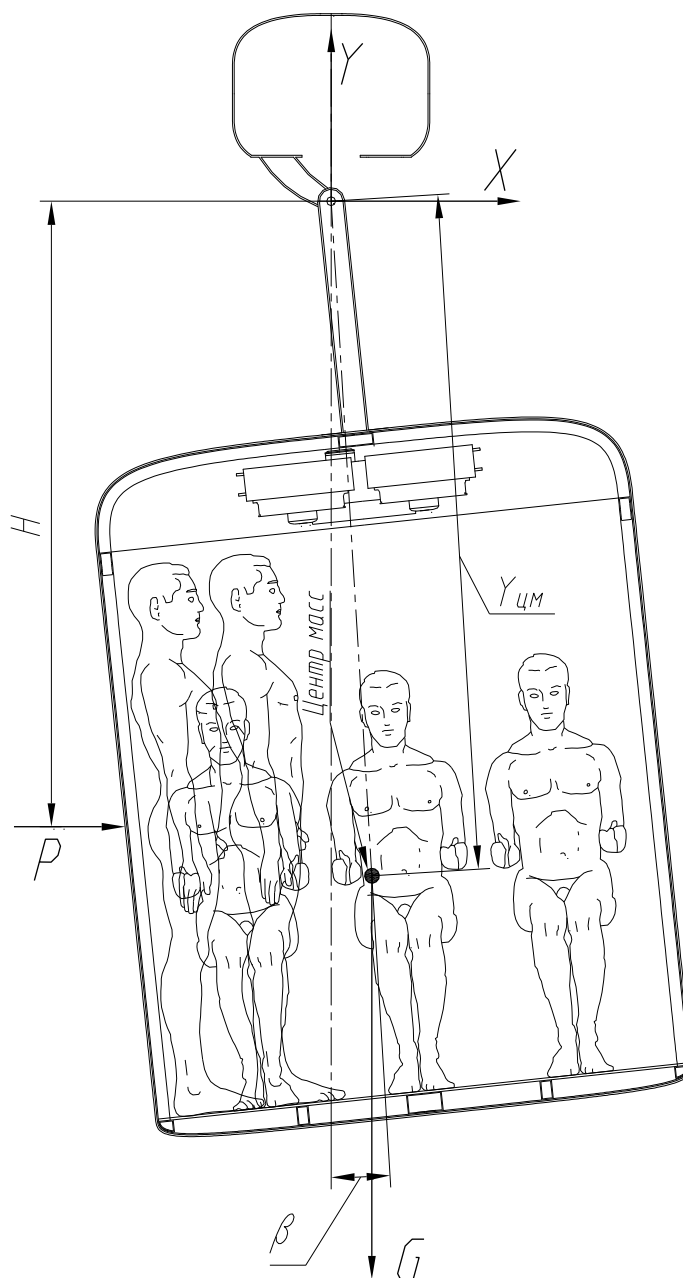


Рис. 4.3. Схема для определения угла отклонения кабины моно-юнибуса Ю-373П от вертикали под совместным воздействием силы бокового ветра и асимметричного размещения пассажиров

Сила бокового ветра определяется по формуле:

$$P = 0,5 V^2 \cdot \rho \cdot C_y \cdot S_{\text{бок}} \cdot k, \text{ Н},$$

где:

$V$  — предельная скорость ветра на высоте 10 м над землей, м/с;

$k$  — поправочный коэффициент в зависимости от высоты над уровнем земли (воды) по ГОСТ 1451-77 (в расчете применяется  $k = 1,25$ , что соответствует высоте над поверхностью земли 20 м).

Результаты — см. табл. 4.3.

Угол отклонения (см. рис. 4.3) от вертикали кабины моно-юнибуса Ю-373П исполнения 01 и 02 под воздействием силы бокового ветра определяется из уравнения:

$$P \cdot H - G \cdot Y_{\text{ЦМ}} \cdot \sin \beta = 0.$$

Откуда,

$$\beta = \arcsin (P \cdot H / G \cdot Y_{\text{ЦМ}}),$$

где:

$G = m \cdot g$ ,  $H$  — сила тяжести моно-юнибуса Ю-373П с пассажирами.

Результаты — см. таблицу 4.3.

Таблица 4.3

Углы отклонения моно-юнибуса от вертикали

Исполнение моно-юнибуса Ю-373П	01			02		
	сильный	крепкий	шторм	сильный	крепкий	шторм
Характеристика ветра						
Балл по шкале Бофорта	6	7	9	6	7	9
Скорость бокового ветра, м/с	13,8	17,1	24,4	13,8	17,1	24,4
Сила бокового ветра, Н	356	547	1114	1282	1968	4008
Угол отклонения, $\beta^\circ$	0,96	1,47	3	3,45	5,3	10,84
Максимальный суммарный угол отклонения, $(\alpha + \beta)^\circ$	3,46	3,97	5,5	5,95	7,8	13,34



## 4.5. Выводы

4.5.1. Максимальный угол отклонения кабины моно-юнибуса Ю-373П исполнения 01 и 02 от вертикали, под воздействием асимметричной нагрузки от массы пассажиров, составляет  $2,5^\circ$ .

4.5.2. Максимальные углы отклонения кабины моно-юнибуса от вертикали, под воздействием силы бокового ветра, составляют:

- исполнения 01:
  - при сильном ветре (скорость 13,8 м/с):  $0,96^\circ$ ;
  - при крепком ветре (скорость 17,1 м/с):  $1,47^\circ$ ;
  - при штормовом ветре (скорость 24,4 м/с):  $3^\circ$ .
- исполнения 02:
  - при сильном ветре (скорость 13,8 м/с):  $3,45^\circ$ ;
  - при крепком ветре (скорость 17,1 м/с):  $5,3^\circ$ ;
  - при штормовом ветре (скорость 24,4 м/с):  $10,84^\circ$ .

4.5.3. По воздействию боковой ветровой нагрузки наиболее предпочтителен вариант моно-юнибуса Ю-373П исполнения 01, площадь продольного (бокового) сечения кабины которого меньше на 35% площади продольного (бокового) сечения кабины моно-юнибуса модели Ю-373П исполнения 02, а  $C_y=0,3$  (коэффициент бокового аэродинамического сопротивления) — меньше в  $0,8/0,3=2,67$  раза, благодаря чему кабина данного варианта будет отклоняться от вертикали, в частности, при 7-мибальном ветре по шкале Бофорта на высоте 20 метров над землей на угол  $1,47^\circ$  против  $5,3^\circ$  у варианта исполнения 02, т.е. в 3,6 раза меньше.